

Travaux pratiques

Pied à coulisse, micromètre, travaux mécaniques

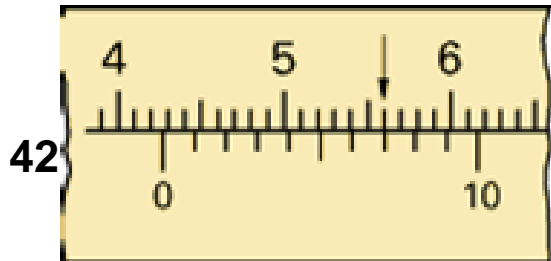


Mécatroniciens d'automobiles CFC

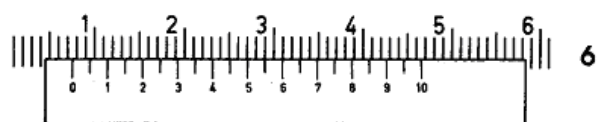
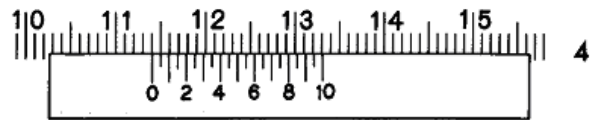
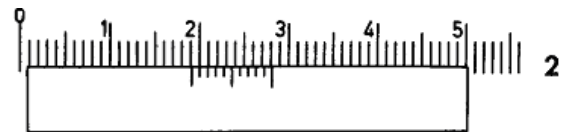
Mécaniciens en maintenance d'automobiles CFC

Assistants en maintenance d'automobiles AFP

Exercice : exercices de relevé du pied à coulisse



Exemple exercice de relevé :



Solutions :

1.

2.

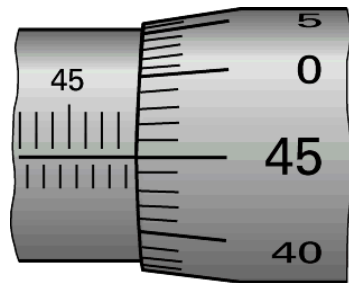
3.

4.

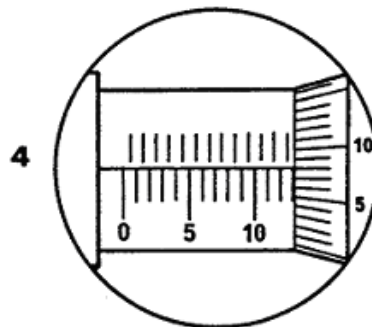
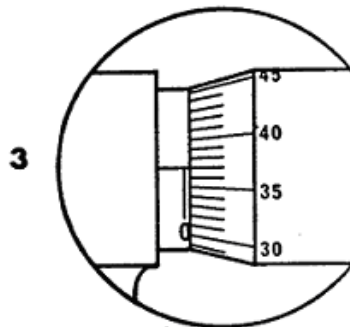
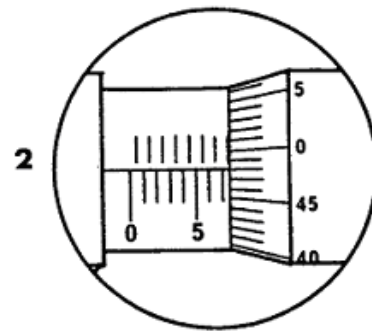
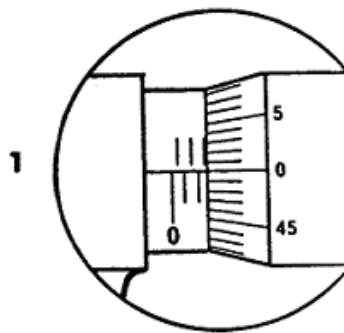
5.

6.

Exercice : exercices de lecture au micromètre



Exemple de lecture : 48.95 mm



Solutions :

1.
2.
3.
4.

Solutions : pied à coulisse

- 1. 49.8 mm**
- 2. 19.1 mm**
- 3. 83.50 mm**
- 4. 114.05 mm**
- 5. 90.25 mm**
- 6. 7.55 mm**

Solutions : micromètre

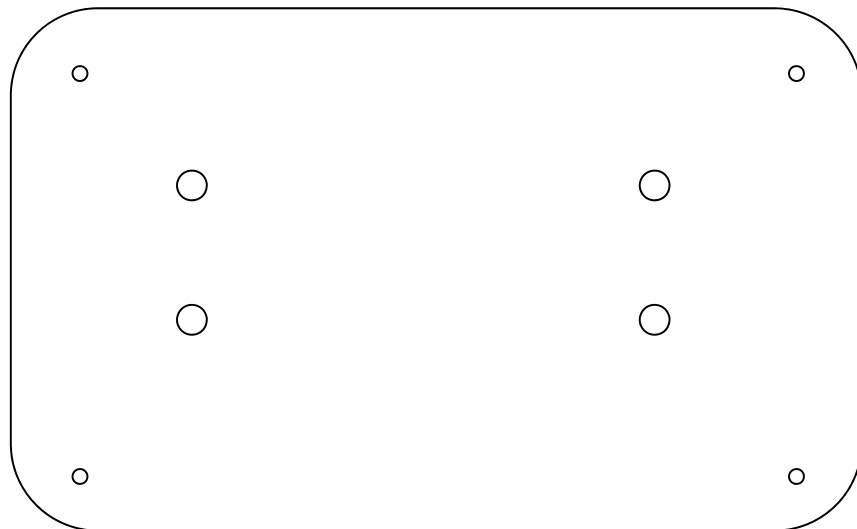
- 1. 2.5 mm**
- 2. 7.48 mm**
- 3. 0.37 mm**
- 4. 12.58 mm**

Travail mécanique :

Fabriquer une plaque de base pour châssis ou châssis interchangeable

Dimensions selon la marque et les indications du fabricant

1. Scier
2. Tracer
3. Percer



Exercice de pliage d'un fil de fer

Durée : 20 minutes (sans compter le temps nécessaire aux instructions)

Matériel de test requis pour chaque participant :

- 1 gabarit (avec un dessin de la figure à former)
- 1 pince pointue
- 1 baguette de soudure cuivrée de 1.5 mm de diamètre et 490 mm de long (éventuellement nettoyée avec un dérivé nitré !)

(Pour des raisons de prévention des accidents, il est recommandé de placer un œillet à l'extrémité du fil de fer.)

- Ruban adhésif pour coller la forme finie sur le gabarit.

Définition de l'exercice :

« En un bon quart d'heure, essayez de reproduire la figure du modèle avec le fil de fer. Vous pouvez utiliser la pince pointue comme outil. Aucun autre outil n'est permis. Vous pouvez commencer. »

Au bout de 20 minutes, le candidat est enjoint à coller la figure sur le modèle (avec du ruban adhésif transparent, en superposant le mieux possible les formes).

