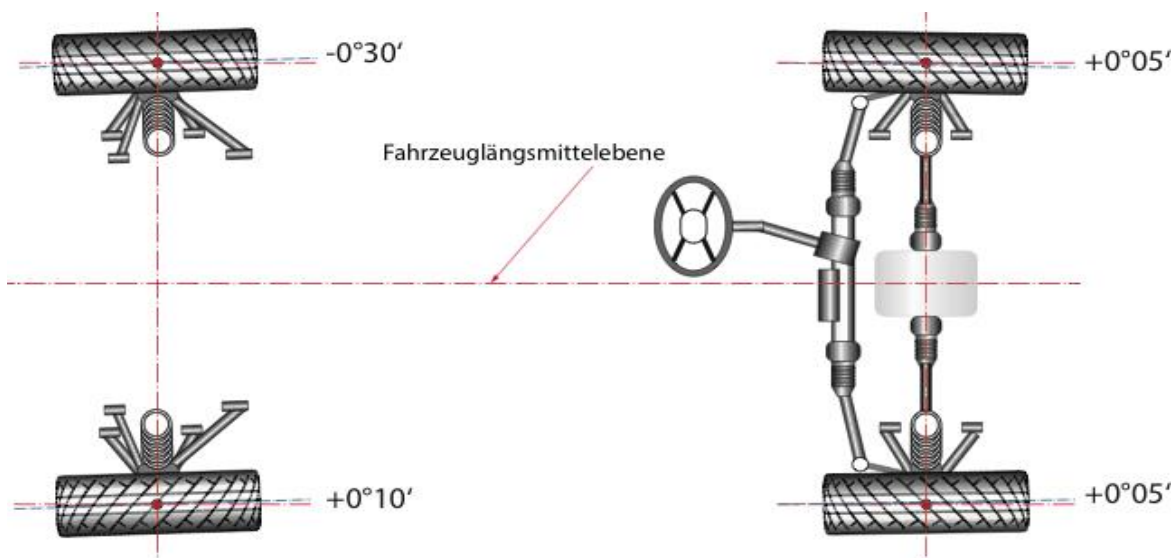
	Berufsprüfung AUTOMOBILDIAGNOSTIKER	Kand. Nr:																																																	
			Note / Pkt:																																																
schriftliche Arbeiten	P 1.1 Fahrwerk Personenwagentechnik (28.10.2017)	Zeit:	60 min																																																
Name/Vorname:																																																			
<p>Wichtig: Beantworten Sie die Fragen nach deren Forderungen. Wenn z.B. zwei Beispiele verlangt werden, sind nicht drei Beispiele aufzuzeigen. In jedem Fall werden bei der Bewertung nur die ersten Antworten, entsprechend der verlangten Anzahl, berücksichtigt. Überzählige Antworten werden nicht in die Bewertung einbezogen!</p> <p>Bei Mutiple-Choice-Aufgaben ist jeweils nur eine Antwort richtig. Eine falsche Antwort ergibt einen Abzug.</p> <p>Korrekturen des Kandidaten müssen eindeutig sein und mit einem Visum gekennzeichnet werden.</p> <p>Bei Berechnungen mit schriftlichem Lösungsgang, muss der Rechnungsgang klar ersichtlich sein; Zahlenwerte sind mit Masseinheiten zu versehen.</p> <table style="width: 100%; border-collapse: collapse;"> <tr> <td style="width: 15%;">Auswertung:</td> <td style="width: 15%;">Blatt 2</td> <td style="width: 15%;">Aufg.</td> <td style="width: 15%;">01 - 03</td> <td style="width: 15%;">Vorgegeben</td> <td style="width: 15%;">06 Punkte</td> </tr> <tr> <td></td> <td>Blatt 3</td> <td>Aufg.</td> <td>04 - 05</td> <td>Vorgegeben</td> <td>04 Punkte</td> </tr> <tr> <td></td> <td>Blatt 4</td> <td>Aufg.</td> <td>06 - 09</td> <td>Vorgegeben</td> <td>09 Punkte</td> </tr> <tr> <td></td> <td>Blatt 5</td> <td>Aufg.</td> <td>10 - 11</td> <td>Vorgegeben</td> <td>04 Punkte</td> </tr> <tr> <td></td> <td>Blatt 6</td> <td>Aufg.</td> <td>12 - 14</td> <td>Vorgegeben</td> <td>08 Punkte</td> </tr> <tr> <td></td> <td>Blatt 7</td> <td>Aufg.</td> <td>15 - 16</td> <td>Vorgegeben</td> <td>05 Punkte</td> </tr> <tr> <td></td> <td>Blatt 8</td> <td>Aufg.</td> <td>17</td> <td>Vorgegeben</td> <td>04 Punkte</td> </tr> <tr> <td></td> <td colspan="3" style="text-align: right;">Total</td> <td>Vorgegeben</td> <td>40 Punkte</td> </tr> </table>				Auswertung:	Blatt 2	Aufg.	01 - 03	Vorgegeben	06 Punkte		Blatt 3	Aufg.	04 - 05	Vorgegeben	04 Punkte		Blatt 4	Aufg.	06 - 09	Vorgegeben	09 Punkte		Blatt 5	Aufg.	10 - 11	Vorgegeben	04 Punkte		Blatt 6	Aufg.	12 - 14	Vorgegeben	08 Punkte		Blatt 7	Aufg.	15 - 16	Vorgegeben	05 Punkte		Blatt 8	Aufg.	17	Vorgegeben	04 Punkte		Total			Vorgegeben	40 Punkte
Auswertung:	Blatt 2	Aufg.	01 - 03	Vorgegeben	06 Punkte																																														
	Blatt 3	Aufg.	04 - 05	Vorgegeben	04 Punkte																																														
	Blatt 4	Aufg.	06 - 09	Vorgegeben	09 Punkte																																														
	Blatt 5	Aufg.	10 - 11	Vorgegeben	04 Punkte																																														
	Blatt 6	Aufg.	12 - 14	Vorgegeben	08 Punkte																																														
	Blatt 7	Aufg.	15 - 16	Vorgegeben	05 Punkte																																														
	Blatt 8	Aufg.	17	Vorgegeben	04 Punkte																																														
	Total			Vorgegeben	40 Punkte																																														
Blatt 1 Datum: 01.09.2017	Datum:	Experten:	Mögliche Punktzahl:																																																
			Erreichte Punktzahl:																																																

1. Fahrachswinkel

Bestimmen Sie den Fahrachswinkel gemäss der untenstehenden Darstellung!



Der Fahrachswinkel beträgt: (Vorzeichen + / -): _____

2

2. Bei der „Fahrt geradeaus“ werden die vorderen Räder in eine besondere Position gedreht, so dass die vorderen Einzelspuren...

- beide null sind.
- beide negativ sind.
- beide gleich sind.
- beide positiv sind.

2

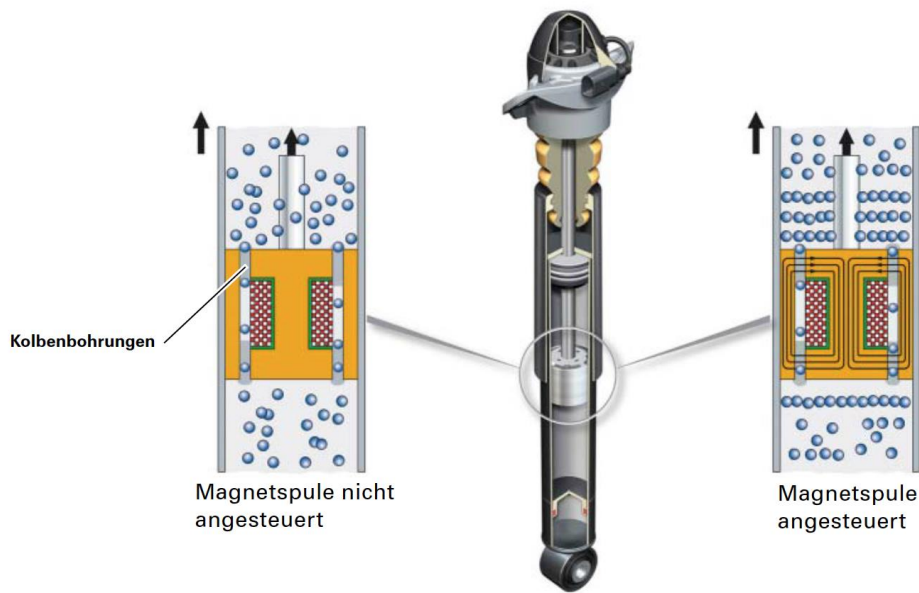
3. Welche Aussage zur Nachlaufmessung trifft zu?

- Der Nachlaufversatz kann mit dem Rippometer festgestellt werden,
- Die Sturzänderung, welche sich durch das Schrägstellen der Lenkdrehachse bei der 20° Einschlagwinkelroutine ergibt.
- Die Drehung des Rades, welche bei blockiertem Rad auf die Messvorrichtung übertragen und ebenfalls bei der 20° Einschlagwinkelroutine erfasst werden kann.
- Der Nachlaufversatz ist messbar, indem die Schrägstellung der Lenkdrehachse indirekt gemessen wird.

2

4. Dämpfung

Welche Aussage zum abgebildeten Schwingungsdämpfer trifft zu?



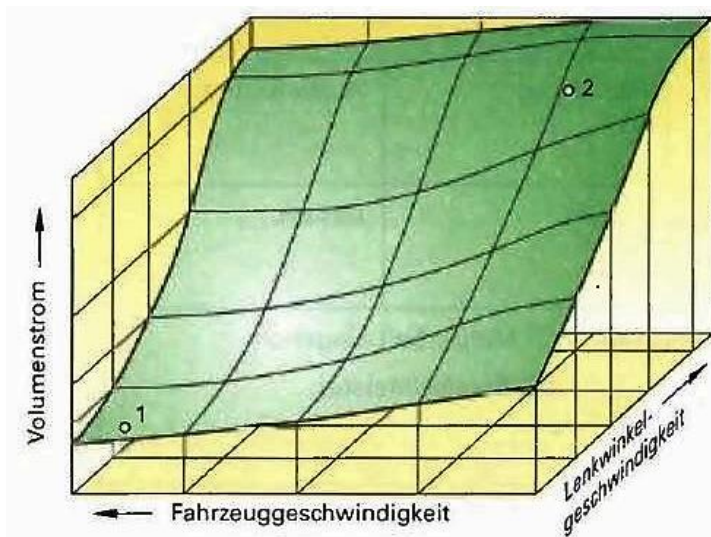
- Es handelt sich um einen Zweirohr-Dämpfer mit Trennkolben.
- Der Trennkolben verhindert ein Absetzen der magnetischen Partikel.
- Die verwendete magnetrheologische Flüssigkeit besteht aus Synthetiköl, in welchem weichmagnetische Partikel eingebunden sind.
- Durch den Stromfluss wird die Dämpferflüssigkeit erwärmt und damit die „Viskosität“ der Flüssigkeit geändert.

2

5. Elektro-hydraulische Lenkunterstützung

Das Pumpensteuergerät errechnet die Signale zum Antrieb der Pumpe in Abhängigkeit der Lenkwinkelgeschwindigkeit und der Fahrzeuggeschwindigkeit.

Geben Sie zu den Punkten 1 und 2 im Kennfeld der elektro-hydraulischen Servolenkung je eine mögliche Fahrsituation an.



Fahrsituation im Punkt 1:

.....

Fahrsituation im Punkt 2:

.....

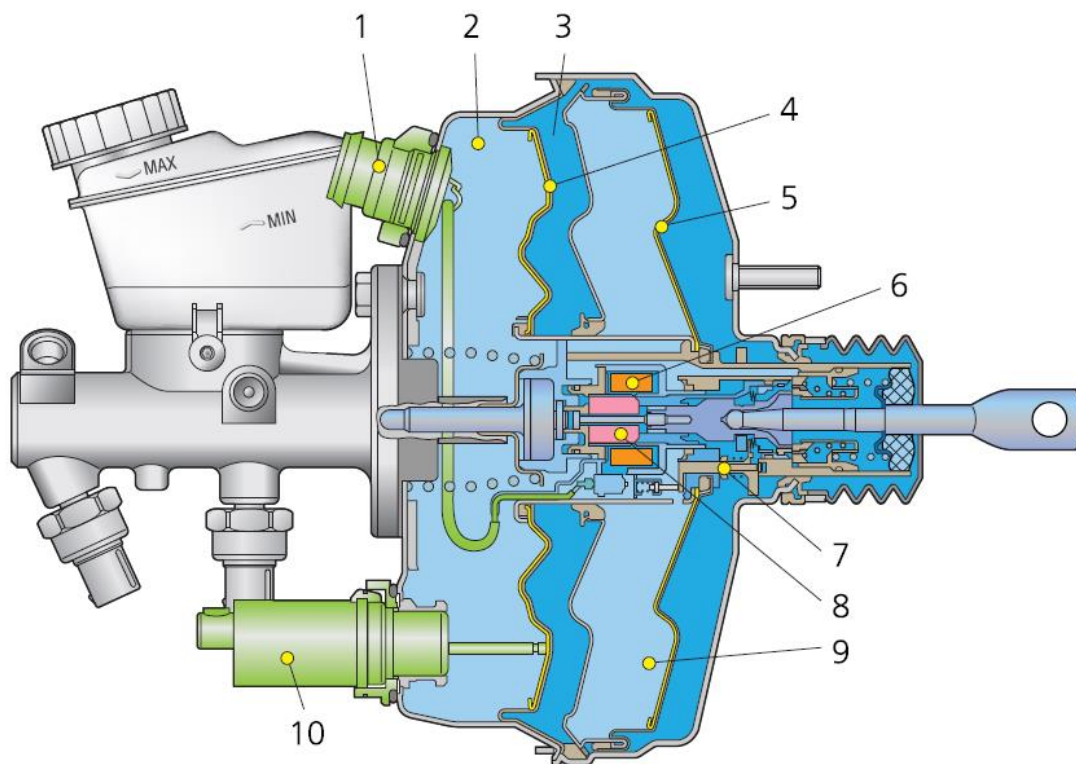
2

10. Welche Aussage zur ASR (Antriebsschlupfregelung) ist richtig?

- Die ASR sorgt dafür, dass der Antriebsschlupf auf 20 - 80% begrenzt bleibt.
- Mit der ASR wird die Antriebskraft zu Gunsten einer geringeren Seitenführungskraft zurückgenommen.
- Bei μ -Split-Bedingungen wird durch Bremseingriffe eine Erhöhung der Vortriebskraft erreicht (wie bei einem Sperrdifferenzial).
- Bei einem defekten Radsensor am Antriebsrad wird das ABS abgeschaltet, das ASR bleibt jedoch funktionsfähig.

2

11. Bremsassistent (BAS)



Welche Aussage zum abgebildeten Bremsassistenten ist richtig?

- Erkennt der Bremsassistent eine Notbremsung, wird Pos.-Nr. 6 abgeschaltet.
- Pos.-Nr. 6 ist ständig bestromt und bewirkt beim Bremsen eine Kraftverstärkung auf den Hauptbremszylinder.
- Erkennt der Bremsassistent eine Notbremsung, werden die beiden Unterdruckkammern vollständig belüftet.
- Bei einer Notbremsung wird Pos.-Nr. 8 gegen rechts gezogen und die einfließende Aussenluft bewirkt eine maximale Bremskraftverstärkung.

2

12. Wie erfolgt eine Dichtigkeitsprüfung am Bremskraftverstärker?

.....

.....

.....

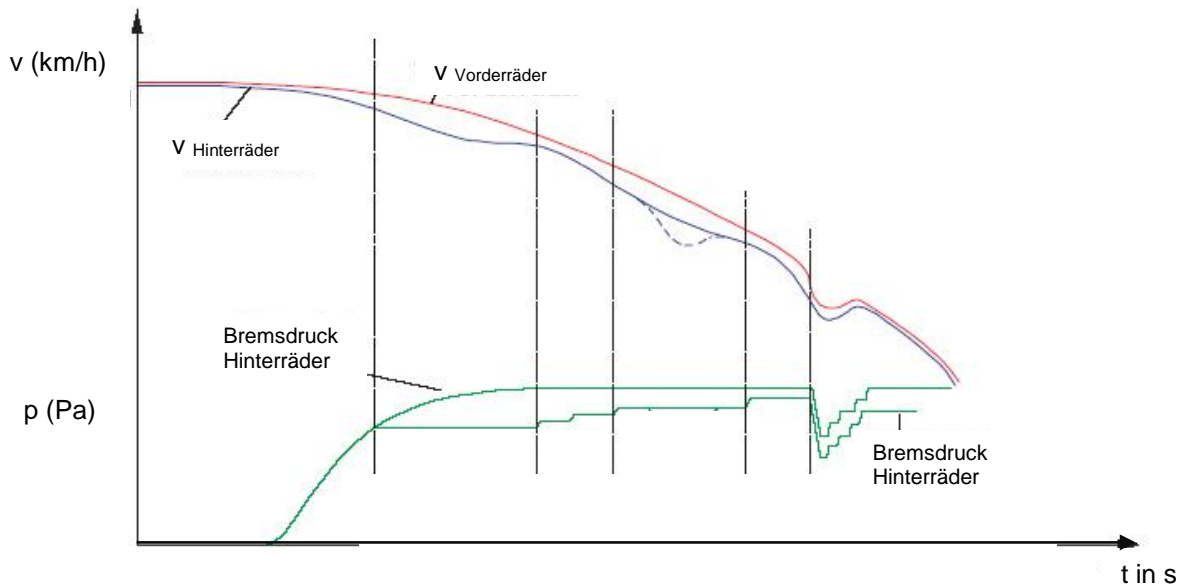
2

13. Beurteilen Sie die Aussagen zum Anti-Blockier-System (ABS) mit «richtig» (R) oder «falsch» (F)!

- Zwei unabhängige Rechner (redundant) berechnen aufgrund der Eingangssignale die notwendige Stellung der Magnetventile und Rückförderpumpe.
- ABS mit offener Rückführung benötigen keine Druckspeicher, weil beim Druckabbau überflüssige Bremsflüssigkeit direkt in den Ausgleichbehälter fließt.
- Ein Select-low-System hat immer drei Raddrehzahlsensoren.
- Ein ABS mit Individual-Regelung (IR) erlaubt im Grenzbereich einen kürzeren Bremsweg als die Select-low-Regelung, baut aber ein größeres Giermoment auf.

2

14. Elektronische Bremskraftverteilung (EBV)



- a) Bezeichnen Sie mit einem **blauen** Pfeil den Beginn des EBV-Eingriffs und mit einem **grünen** Pfeil den Beginn des ABS-Eingriffes.
- b) Welches Kriterium muss eintreten, dass es zu einem Eingriff der EBV kommt?

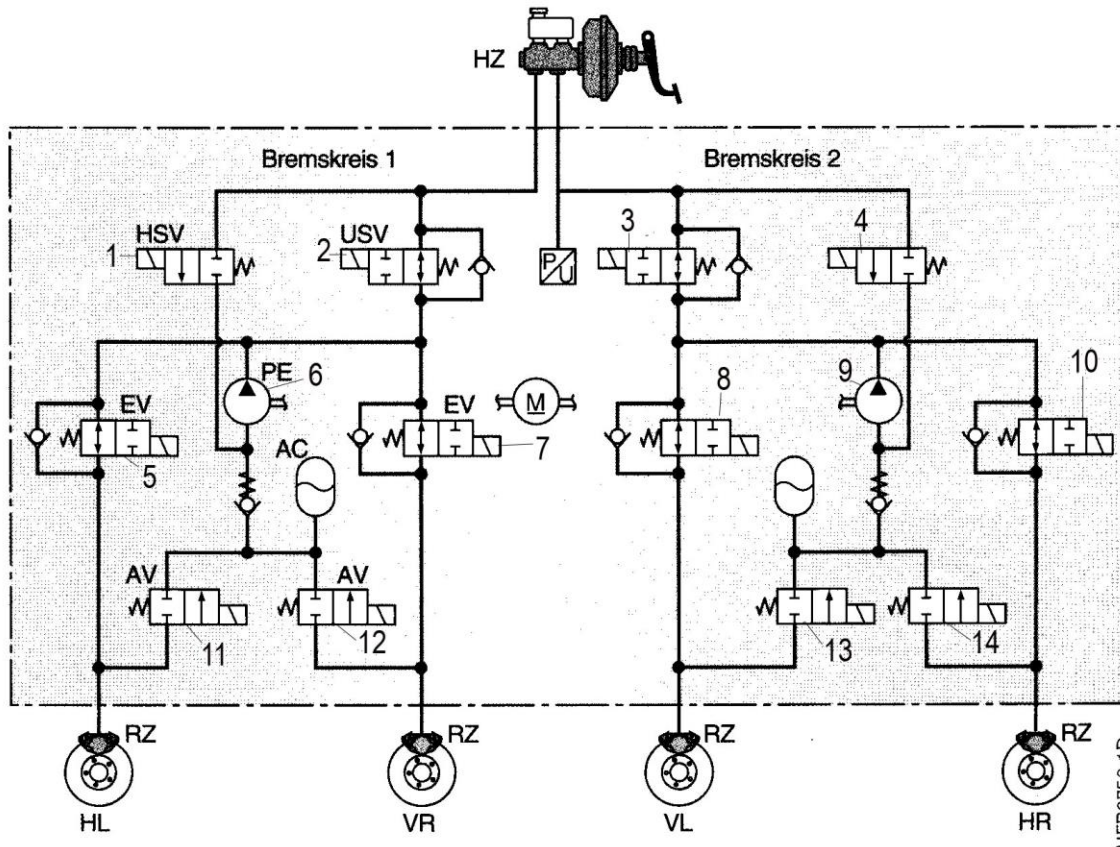
.....

.....

2

2

15. Elektronisches Stabilitäts-Programm / Hydraulischer Bremsassistent



Der hydraulische Bremsassistent wird aktiv.

Nennen Sie die Positions-Nummern der Komponenten, welche bei diesem Eingriff angesteuert werden!

.....

3

16. Beurteilen Sie die Aussagen zu den Fahrsicherheitssystemen mit «richtig» (R) oder «falsch» (F)!

- ___ Die Giermoment-Aufbau-Verzögerung (GMR) kommt nur bei Fahrzeugen mit der Bremskreisaufteilung X zum Einsatz.
- ___ Die Motorschleppmoment-Regelung (MSR) verhindert das Blockieren der Antriebräder bei nicht betätigter Bremse.
- ___ Bei einem Eingriff der Elektronischen Bremskraft-Verteilung (EBV) wird der Bremsdruck in der Vorder- und Hinterachse reduziert.
- ___ Für die Auslösung eines EBV-Eingriffes ist die Schlupf-Differenz zwischen Vorderräder und Hinterräder massgebend.

2

17. Antriebsschlupfregelung

- a) In welcher Situation muss der abgebildete Schalter gemäss Herstellerangaben betätigt werden?



.....
.....

2

- b) Begründen Sie Ihre Antwort.

.....
.....
.....
.....

2

Name/Vorname:

Wichtig: Beantworten Sie die Fragen nach deren Forderungen. Wenn z.B. zwei Beispiele verlangt werden, sind nicht drei Beispiele aufzuzeigen. In jedem Fall werden bei der Bewertung nur die ersten Antworten, entsprechend der verlangten Anzahl, berücksichtigt. Überzählige Antworten werden nicht in die Bewertung einbezogen!

Bei **Mutiple-Choice-Aufgaben** ist jeweils nur **eine Antwort richtig**.

Eine falsche Antwort ergibt einen Abzug.

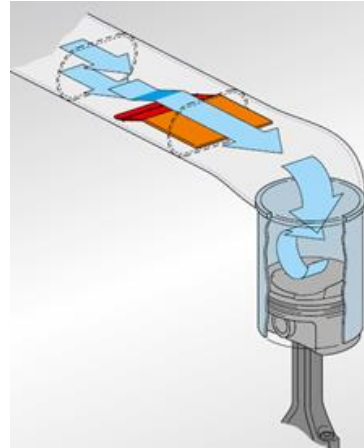
Korrekturen des Kandidaten müssen **eindeutig** sein und **mit einem Visum** gekennzeichnet werden.

Bei **Berechnungen mit schriftlichem Lösungsgang**, muss der Rechnungsgang **klar ersichtlich** sein; Zahlenwerte sind mit Masseinheiten zu versehen.

Auswertung:	Blatt 2	Aufg.	01 - 02	Vorgegeben	06 Punkte
	Blatt 3	Aufg.	03 - 05	Vorgegeben	06 Punkte
	Blatt 4	Aufg.	06 - 07	Vorgegeben	04 Punkte
	Blatt 5	Aufg.	08 - 09	Vorgegeben	04 Punkte
	Blatt 6	Aufg.	10 - 12	Vorgegeben	07 Punkte
	Blatt 7	Aufg.	13	Vorgegeben	05 Punkte
	Blatt 8	Aufg.	14 - 15	Vorgegeben	05 Punkte
	Blatt 9	Aufg.	16 - 17	Vorgegeben	03 Punkte
	Total			Vorgegeben	40 Punkte

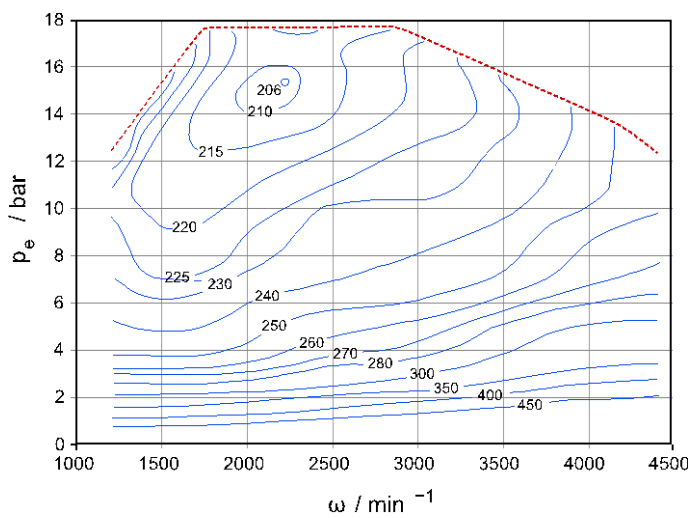
1. Beurteilen Sie die Aussagen zur dargestellten Luftführung mit «richtig» (R) oder «falsch» (F)!

- Es handelt sich um einen Dieselmotor im Teillastbereich.
- In dieser Klappenposition wird eine hohe Füllung erreicht.
- Im Schichtladebetrieb befindet sich die Klappe in der gezeichneten Position.
- Die Klappe wird als Ladebewegungsklappe bezeichnet.

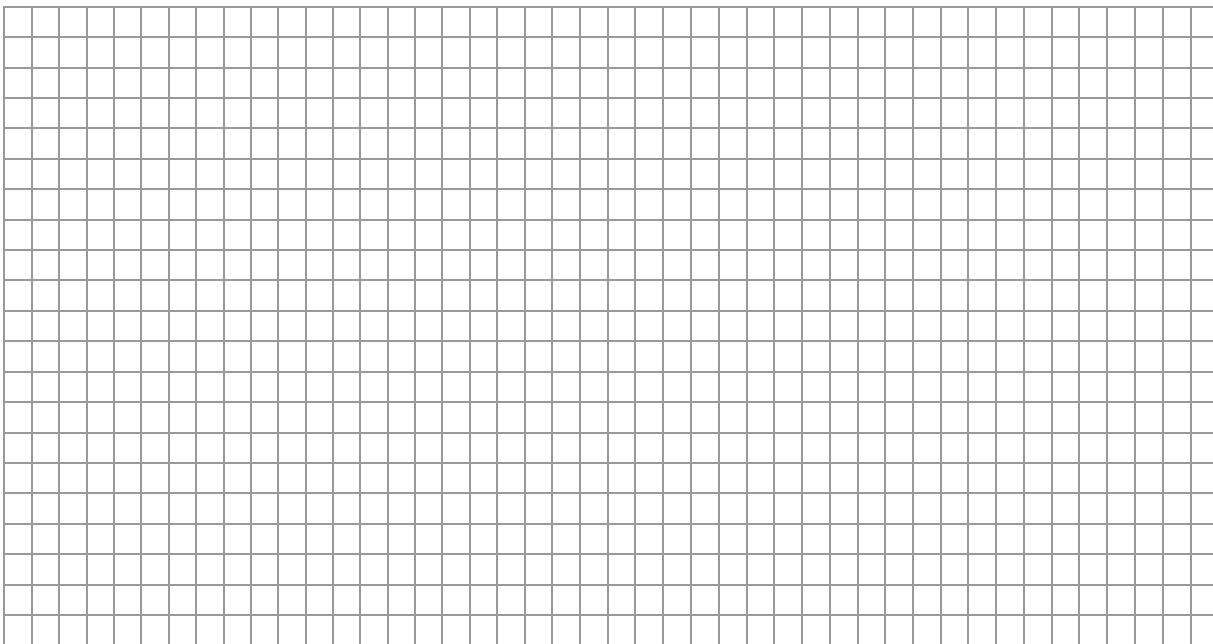


2

2. Diagramm eines 1.5 Liter 4 Zylindermotors, Treibstoffdichte = 0.83 kg/dm^3 , Heizwert = 43 MJ/kg .



Berechnen Sie den Treibstoffverbrauch in Liter bei einer konstanten Fahrt während 2,5 h mit einem Mitteldruck von 14 bar und einer Drehzahl von 2500 min^{-1} . (mit vollständigem Lösungsgang!)



4

3. Beurteilen Sie die Aussagen zum Einsatz eines kennfeldgesteuerten Thermostaten mit «richtig» (R) oder «falsch» (F).

- ___ Unter Vollast wird die Kühlmitteltemperatur abgesenkt.
- ___ Durch Verringerung der inneren Reibung des Motors wird im Teillastbereich Treibstoff eingespart und die Emissionen gesenkt.
- ___ Der Kennfeldthermostat steuert die Kühlleistung über die Drehzahl der elektrischen Wasserpumpe.
- ___ Die maximale Kühlleistung des Kühlsystems wird durch den Kennfeldthermostat erhöht.

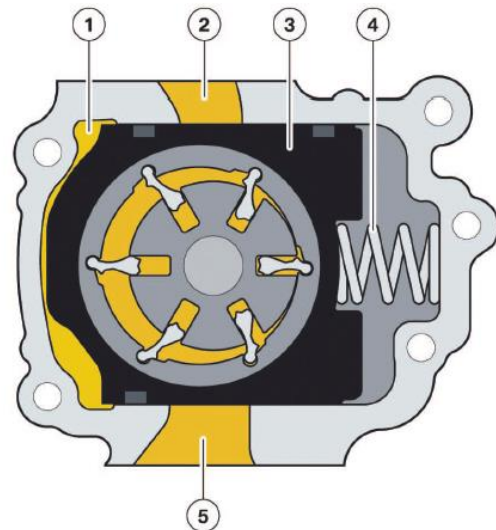
2

4. Schmierung / Ölpumpe

In der volumenstromgeregelten Ölpumpe klemmt der Schieber Nr. 3 in der dargestellten Position.

Beurteilen Sie die Auswirkungen mit «richtig» (R) oder «falsch» (F).

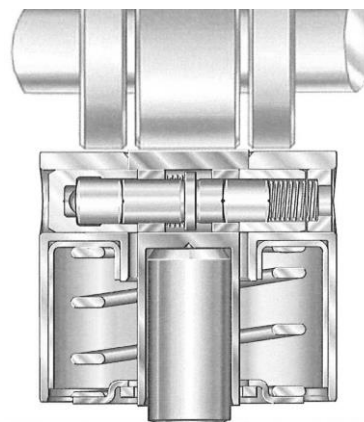
- ___ Im Leerlauf ist der Öldruck zu gering.
- ___ Das Klemmen des Schiebers hat auf den Volumenstrom keinen Einfluss.
- ___ Der Volumenstrom und somit auch der Druck sind bei steigender Drehzahl zu gering.
- ___ Die Leistungsaufnahme der Pumpe steigt.



2

5. Die nebenstehende Abbildung zeigt...

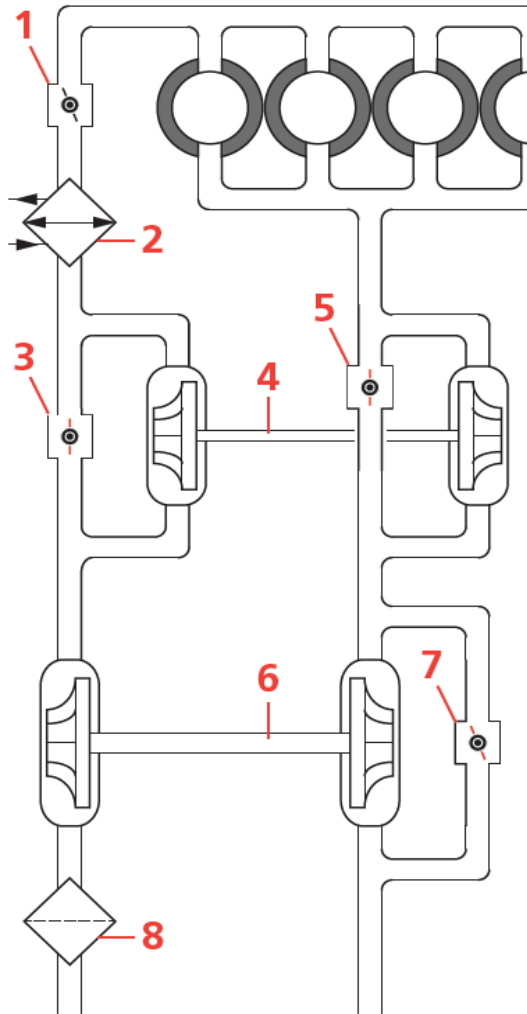
- den Motor im Leerlauf.
- den Motor bei hoher Drehzahl und unter grosser Last.
- einen Phasenwandler.
- einen hydraulischen Ventilspielausgleich.



2

6. Aufladung

Die Umschaltklappe (5) ist defekt und bleibt offen. Notieren Sie die Auswirkung auf das Fahrverhalten.



2

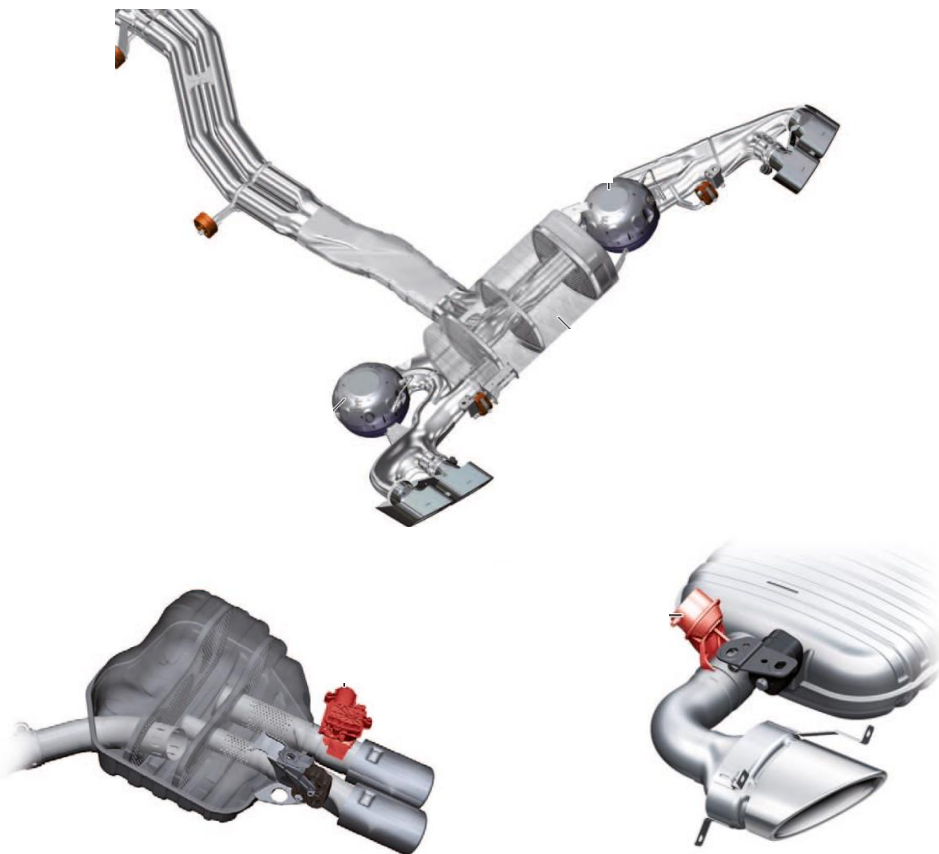
7. Beurteilen Sie die Aussagen zum Partikelfilter eines Dieselmotors mit «richtig» (R) oder «falsch» (F)!

- ___ Infolge des höheren Gegendruckes im Abgassystem verringert sich der Wirkungsgrad des Motors.
- ___ Die Differenzdruckmessung wird nur für die OBD-Diagnose benötigt.
- ___ Durch die Zugabe von Additiv wird die Partikelmasse verringert.
- ___ Die Partikelmasse wird durch Oxidation des Russes verringert.

2

8. Beurteilen Sie die Aussagen zum Endschalldämpfer mit «richtig» (R) oder «falsch» (F)!

- ___ Beim abgebildeten Schalldämpfer handelt es sich um einen Reflexionsdämpfer.
- ___ Zur Motorgeräuschregelung sind Lautsprecher integriert.
- ___ Es besteht die Möglichkeit, je nach Motordrehzahl, den Gegendruck der Abgasanlage zu steuern.
- ___ Damit die tiefen Frequenzen gedämpft werden können, ist eine Absorptionsdämpfung integriert.



9. Beurteilen Sie die Aussagen zur Breitband-Lambdasonde mit «richtig» (R) oder «falsch» (F)!

- ___ Die Sonde arbeitet nach dem Prinzip der Widerstandsänderung.
- ___ Es wird ein springendes Spannungssignal von 0,1 bis 0,9 V ausgegeben.
- ___ Das Mass für den Lambdawert ist der Pumpstrom.
- ___ Mit Hilfe dieser Sonde ist die Zuordnung des Lambdawertes für jeden Zylinder möglich.

2

2

10. Warum ist bei Doppelfunkenzündspulen eine Einschaltfunkenunterdrückung nicht zwingend notwendig?

- Die Spannung, welche beim Einschalten entsteht reicht nicht aus, um die zwei Funkenstrecken zu überwinden.
- Beim Einschalten wird der Stromanstieg durch die Elektronik verlangsamt, damit eine hohe Spannung erzeugt wird.
- Die in den Sekundärkreis in Serie geschalteten Dioden (sog. Diodenkaskade, bestehend aus sechs Dioden) verhindern den Funkenüberschlag beim Einschalten.
- Da sich beim Einschalten des Stroms beide Zylinder im Verdichtungstakt befinden (hoher Druck), reicht die Spannung nicht aus, um die zwei Funkenstrecken zu überwinden.

2

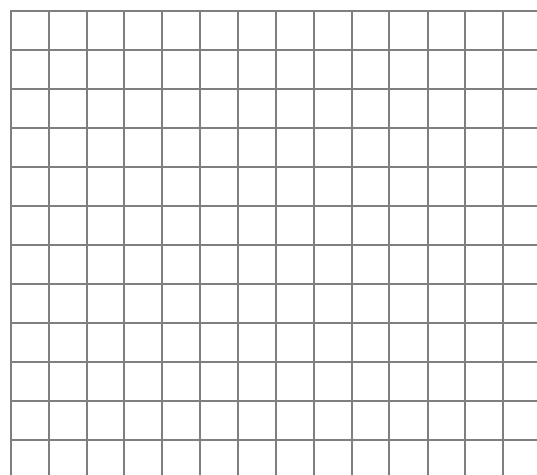
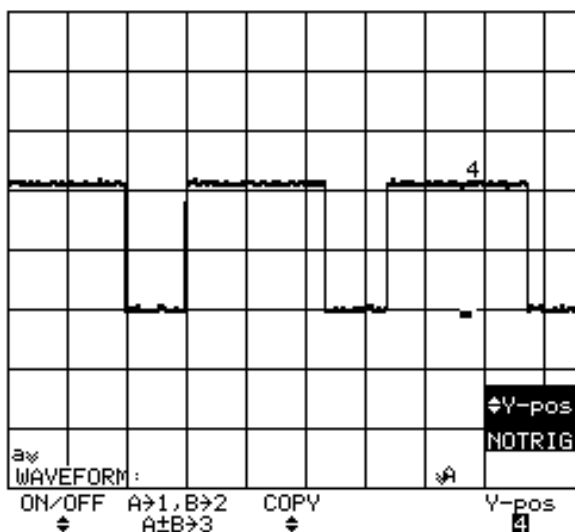
11. Beurteilen Sie die Aussagen mit «richtig» (R) oder «falsch» (F)!
Der Zündspannungsbedarf ist abhängig ...

- _____ vom Elektrodenabstand der Zündkerzen.
- _____ von der Bordnetzspannung.
- _____ vom Spannungsabfall im Primärstromkreis.
- _____ von der Zusammensetzung des Gemisches.

2

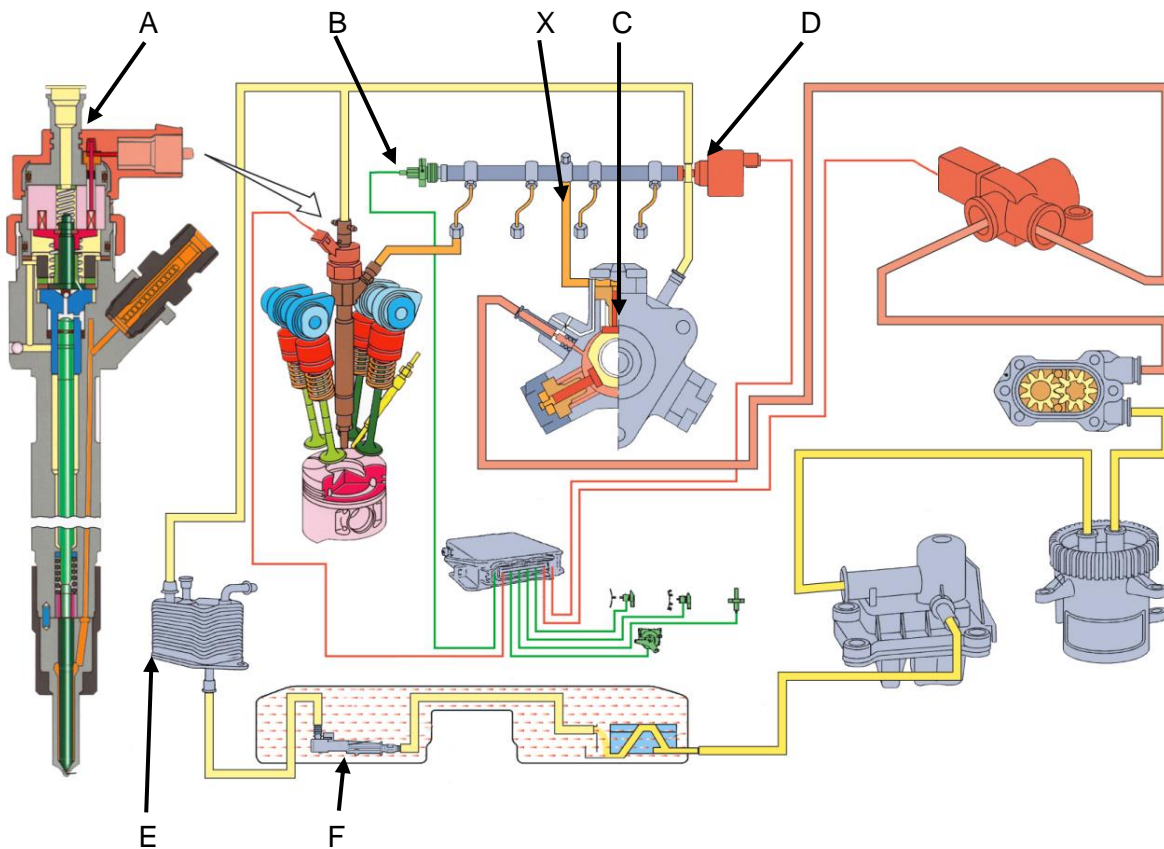
12. Signal eines Nockenwellensensors
Berechnen Sie die Motordrehzahl dieses 5-Zylindermotors mit Zylinder 1-Erkennung!

1 5.00V 10.0ms 4 5.00V 10.0ms



3

13. Fragen zur Abbildung



a) Beurteilen Sie die Aussagen zur Abbildung mit «richtig» (R) oder «falsch» (F)!

- ___ Bauteil A wird elektro-magnetisch angesteuert.
- ___ Bauteil E dient der Wasserabscheidung.
- ___ Bauteil D dient dem elektrischen Abschalten der Einspritzung.
- ___ Bauteil C ist eine Radialpumpe mit integrierter Systemdruckregelung.

2

b) Welcher Druck herrscht in der mit «X» bezeichneten Leitungen bei Leerlauf des Motors? _____

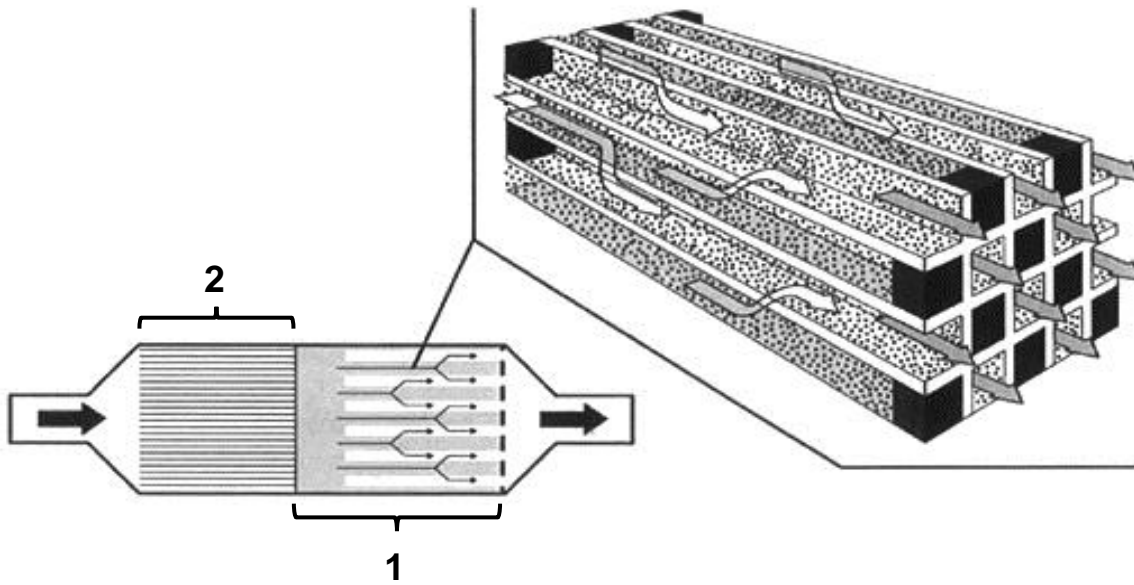
1

c) Beschreiben Sie die Funktionsweise von Bauteil F!

2

14. Nennen Sie den Fachbegriff für die Bauteile 1 und 2!

1 = _____ 2 = _____

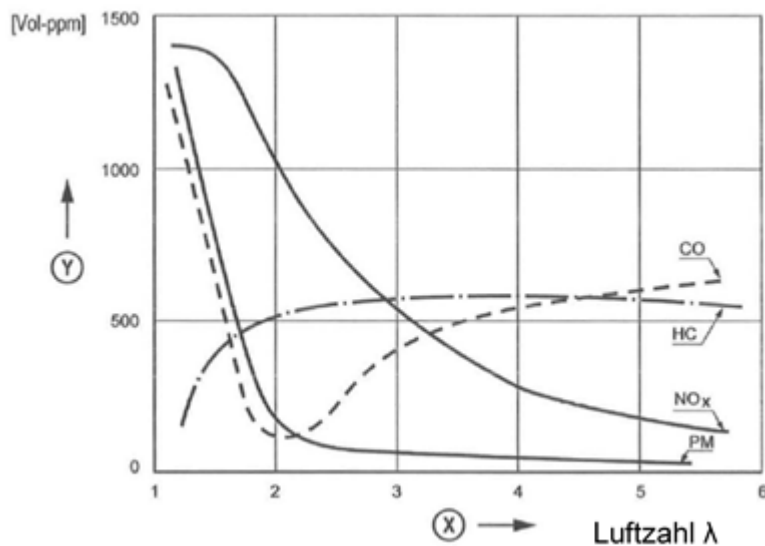


2

15. Abgasverhalten

a) Begründen Sie die Höhe der NO_x -Kurve bei Lambda 1,2!

1

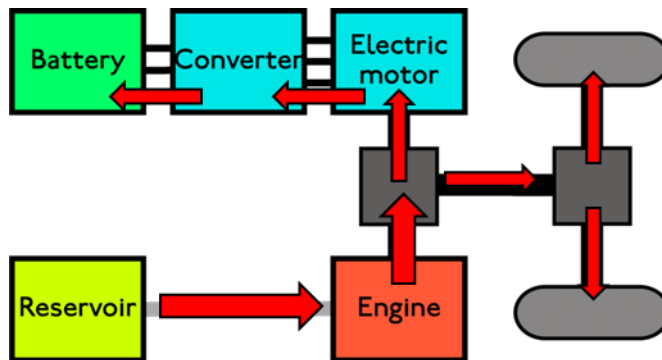


b) Warum sinkt die Kurve zwischen Lambda 2 und 5 wieder ab?

2

16. Hybrid-System


Beschreiben Sie die Fahrsituation, bei welcher der abgebildete Energiefluss zustande kommt!



2

17. Welchen Gleichspannungsbereich deckt der Begriff Hochvolt (-system) ab?

1

	Berufsprüfung AUTOMOBILDIAGNOSTIKER	Kand. Nr:																																																	
			Note / Pkt:																																																
schriftliche Arbeiten	P 3.1 Antrieb Personenwagentechnik (28.10.2017)	Zeit:	60 min																																																
Name/Vorname:	<p>Wichtig: Beantworten Sie die Fragen nach deren Forderungen. Wenn z.B. zwei Beispiele verlangt werden, sind nicht drei Beispiele aufzuzeigen. In jedem Fall werden bei der Bewertung nur die ersten Antworten, entsprechend der verlangten Anzahl, berücksichtigt. Überzählige Antworten werden nicht in die Bewertung einbezogen!</p> <p>Bei Mutiple-Choice-Aufgaben ist jeweils nur eine Antwort richtig. Eine falsche Antwort ergibt einen Abzug.</p> <p>Korrekturen des Kandidaten müssen eindeutig sein und mit einem Visum gekennzeichnet werden.</p> <p>Bei Berechnungen mit schriftlichem Lösungsgang, muss der Rechnungsgang klar ersichtlich sein; Zahlenwerte sind mit Masseinheiten zu versehen.</p> <table style="width: 100%; border-collapse: collapse;"> <tr> <td style="width: 15%;">Auswertung:</td> <td style="width: 15%;">Blatt 2</td> <td style="width: 15%;">Aufg.</td> <td style="width: 15%;">01 - 02</td> <td style="width: 15%;">Vorgegeben</td> <td style="width: 15%;">06 Punkte</td> </tr> <tr> <td></td> <td>Blatt 3</td> <td>Aufg.</td> <td>03</td> <td>Vorgegeben</td> <td>10 Punkte</td> </tr> <tr> <td></td> <td>Blatt 4</td> <td>Aufg.</td> <td>04 - 05</td> <td>Vorgegeben</td> <td>05 Punkte</td> </tr> <tr> <td></td> <td>Blatt 5</td> <td>Aufg.</td> <td>06 - 07</td> <td>Vorgegeben</td> <td>06 Punkte</td> </tr> <tr> <td></td> <td>Blatt 6</td> <td>Aufg.</td> <td>08 - 09</td> <td>Vorgegeben</td> <td>03 Punkte</td> </tr> <tr> <td></td> <td>Blatt 7</td> <td>Aufg.</td> <td>10</td> <td>Vorgegeben</td> <td>06 Punkte</td> </tr> <tr> <td></td> <td>Blatt 8</td> <td>Aufg.</td> <td>11 - 12</td> <td>Vorgegeben</td> <td>04 Punkte</td> </tr> <tr> <td></td> <td colspan="3" style="text-align: right;">Total</td> <td>Vorgegeben</td> <td>40 Punkte</td> </tr> </table>			Auswertung:	Blatt 2	Aufg.	01 - 02	Vorgegeben	06 Punkte		Blatt 3	Aufg.	03	Vorgegeben	10 Punkte		Blatt 4	Aufg.	04 - 05	Vorgegeben	05 Punkte		Blatt 5	Aufg.	06 - 07	Vorgegeben	06 Punkte		Blatt 6	Aufg.	08 - 09	Vorgegeben	03 Punkte		Blatt 7	Aufg.	10	Vorgegeben	06 Punkte		Blatt 8	Aufg.	11 - 12	Vorgegeben	04 Punkte		Total			Vorgegeben	40 Punkte
Auswertung:	Blatt 2	Aufg.	01 - 02	Vorgegeben	06 Punkte																																														
	Blatt 3	Aufg.	03	Vorgegeben	10 Punkte																																														
	Blatt 4	Aufg.	04 - 05	Vorgegeben	05 Punkte																																														
	Blatt 5	Aufg.	06 - 07	Vorgegeben	06 Punkte																																														
	Blatt 6	Aufg.	08 - 09	Vorgegeben	03 Punkte																																														
	Blatt 7	Aufg.	10	Vorgegeben	06 Punkte																																														
	Blatt 8	Aufg.	11 - 12	Vorgegeben	04 Punkte																																														
	Total			Vorgegeben	40 Punkte																																														
Blatt 1 Datum: 01.09.2017	Datum:	Experten:	Mögliche Punktzahl:																																																
			Erreichte Punktzahl:																																																

1. Kupplung mit hydraulischer Betätigung

Beurteilen Sie die Aussagen zur hydraulischen Kupplungsbetätigung mit «richtig» (R) oder «falsch» (F)!

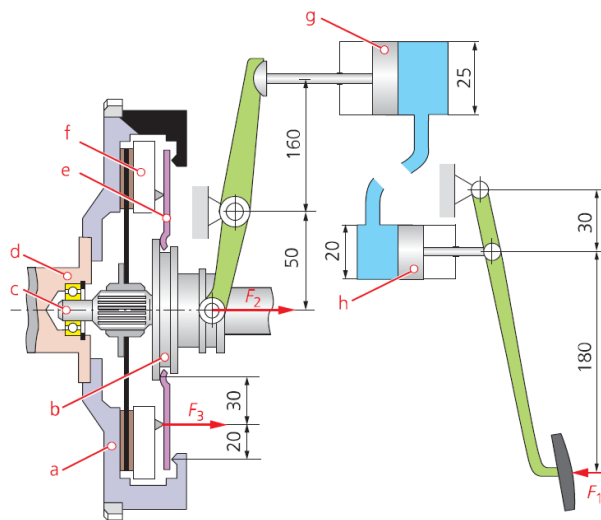
- ___ Als Hydraulikflüssigkeit wird ATF verwendet.
- ___ Es braucht zwingend ein Kupplungsspiel, um den Kupplungsverschleiss zu kompensieren.
- ___ Geber- und Nehmerzylinder bewirken immer eine Übersetzung «ins Langsame». (Kraftsteigerung auf Kosten des Weges)
- ___ Sie vermindert die Übertragung von Vibrationen und Geräuschen ins Fahrzeuginnere.

2

2. Berechnen Sie bei der skizzierten Kupplungsbetätigung:

(mit vollständigem Lösungsgang!)

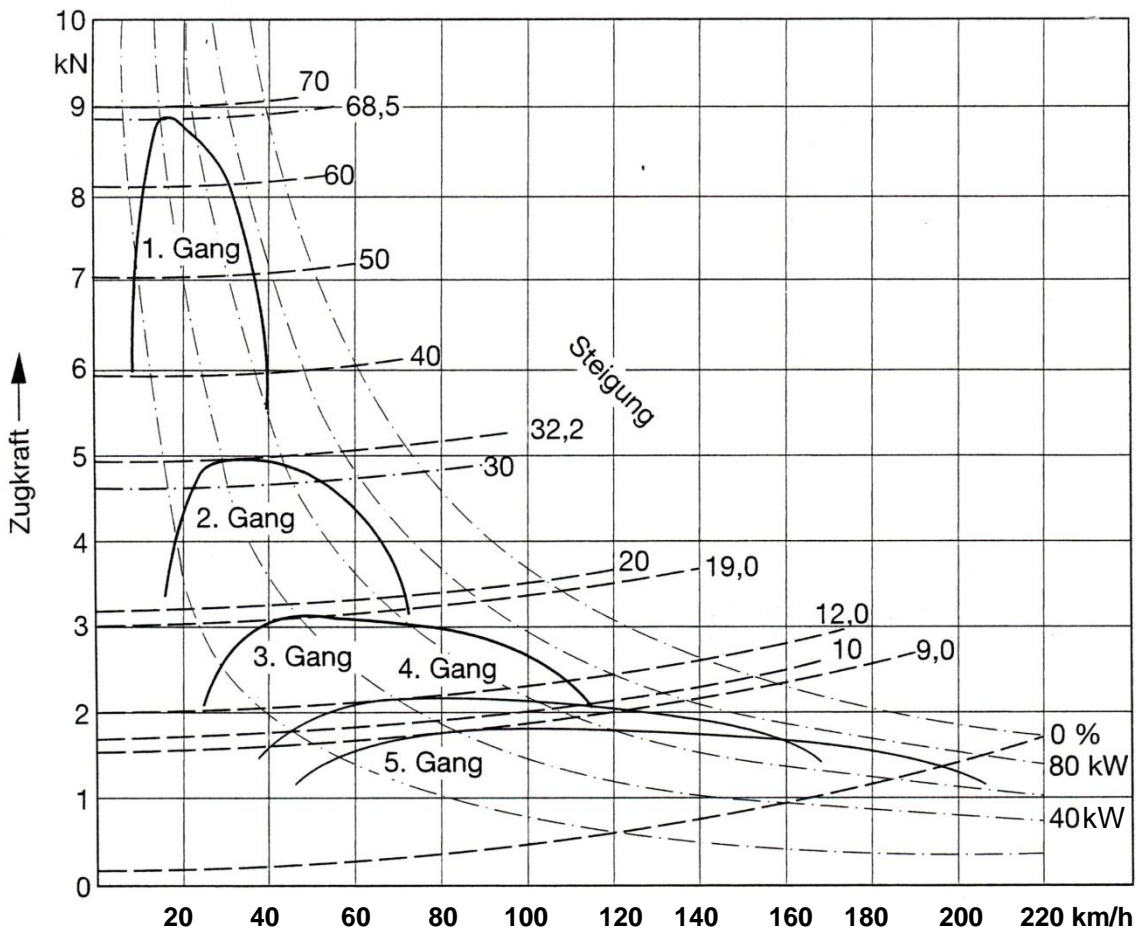
- a) den hydraulischen Druck in bar im System bei einer Pedalkraft von 150 N
- b) die Kraft F_2 bei gleicher Pedalkraft (150 N)



<div style="background-color: #e0e0e0; border: 1px solid black; width: 100%; height: 100%;"></div>
--

4

3. Zugkraftdiagramm



a) Wie hoch ist die Höchstgeschwindigkeit in der Ebene?

.....

2

b) Wie gross ist der Rollwiderstand bei niedriger Geschwindigkeit?

.....

2

c) Bestimmen Sie den Luftwiderstand bei 180 km/h.

.....

2

d) Welche Leistung wird an der Antriebsachse benötigt, um in der Ebene 140 km/h zu fahren?

.....

2

e) Bestimmen Sie die Hangabtriebskraft in kN bei einer Steigung von 9 %.

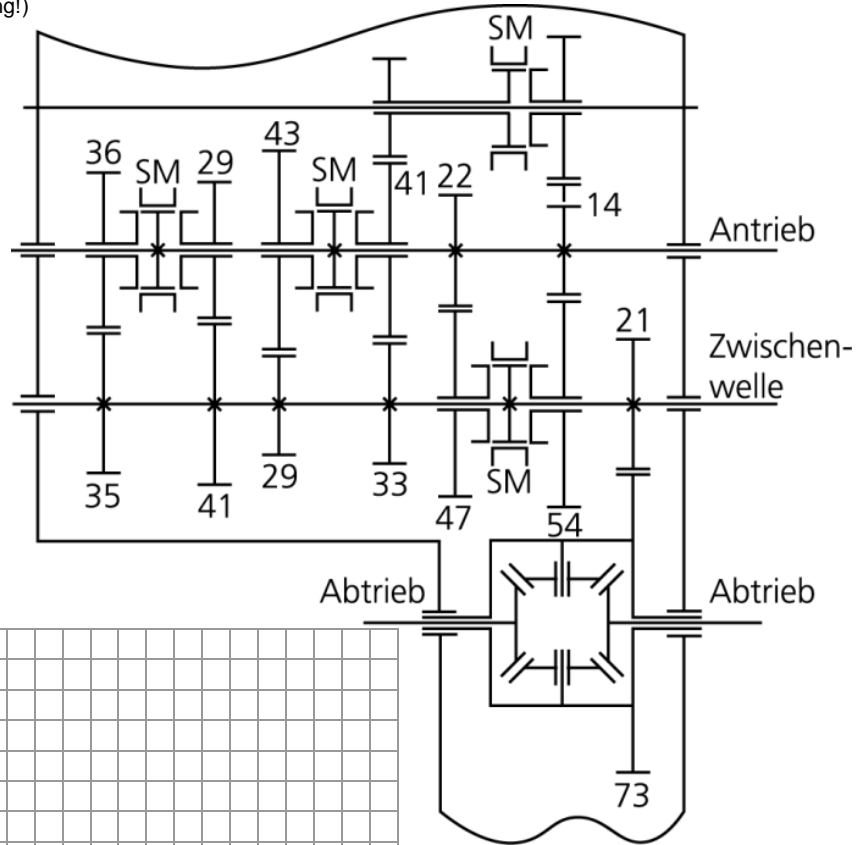
.....

2

4. Schaltgetriebe

Berechnen Sie die Gesamtübersetzung im 4. Gang!

(mit vollständigem Lösungsgang!)

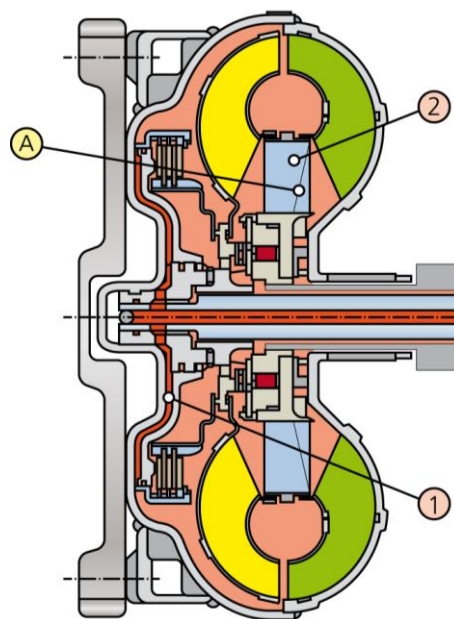


3

5. Drehmomentwandler

Beurteilen Sie die Aussagen mit «richtig» (R) oder «falsch» (F)!

- ___ Bei Lamellenkupplungen ist die Anzahl der Aussenlamellen stets gleich gross wie die Anzahl der Innenlamellen.
- ___ Das Leitrad wird auch als Stator bezeichnet.
- ___ Um die Wandlerüberbrückungskupplung zu schliessen, muss bei Pos. 1 der hydraulische Druck abgebaut werden.
- ___ Mit der Linie bei «A» wird angedeutet, dass Pos.-Nr. 2 aus zwei Bauteilen besteht.

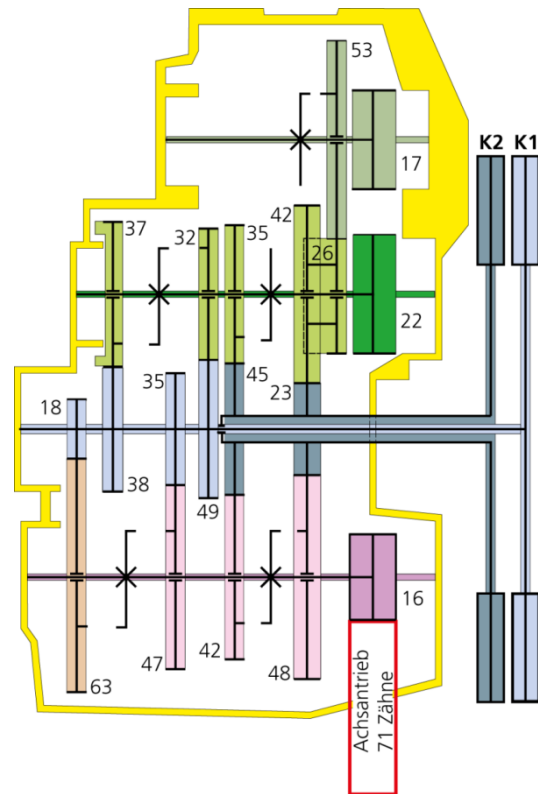


2

6. Doppelkupplungsgetriebe

Beurteilen Sie die Aussagen zur unten stehenden Abbildung mit «richtig» (R) oder «falsch» (F)!

- ___ Die drei Zahnräder mit den Zähnezahlen 17, 22 und 16 sind dauernd mit dem Achsantrieb im Eingriff.
- ___ Die Übersetzung des Rückwärtsgangs wird durch das Zahnradpaar 53 / 26 beeinflusst
- ___ Bei diesem Getriebe sind die zwei Eingangswellen als Hohlwellen ausgeführt.
- ___ Die Übersetzung des Rückwärtsgangs wird mit der Zahnradpaarung 17 / 53 berechnet.



4

7. Elektronische Getriebesteuerung

Beurteilen Sie die Aussagen zur adaptiven Getriebesteuerung mit «richtig» (R) oder «falsch» (F)!

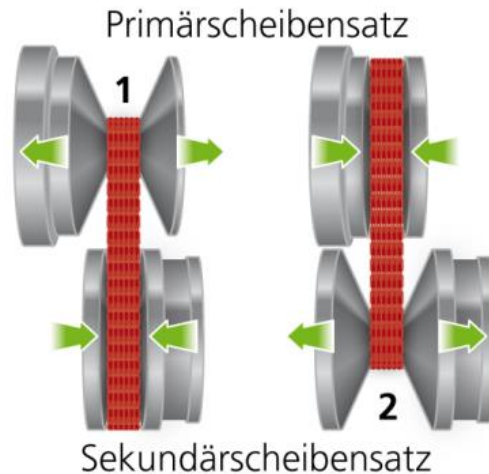
- ___ Mithilfe der initialen Adaption sollen die Streuungen, die im Herstellungsprozess auftreten, ausgeglichen werden.
- ___ Nach Reparatur oder Tausch von Komponenten sind die im Steuergerät abgelegten Adaptionswerte zurückzusetzen.
- ___ Es ist erwünscht, dass kurzfristig grössere Änderungen der Kupplungscharakteristik sofort adaptiert werden.
- ___ Während der Lebensdauer des Getriebes auftretende Verschleisseinflüsse müssen adaptiert werden.

2

8. Stufenlose Automatikgetriebe

Welche Aussage zu dieser Darstellung des Variators ist richtig?

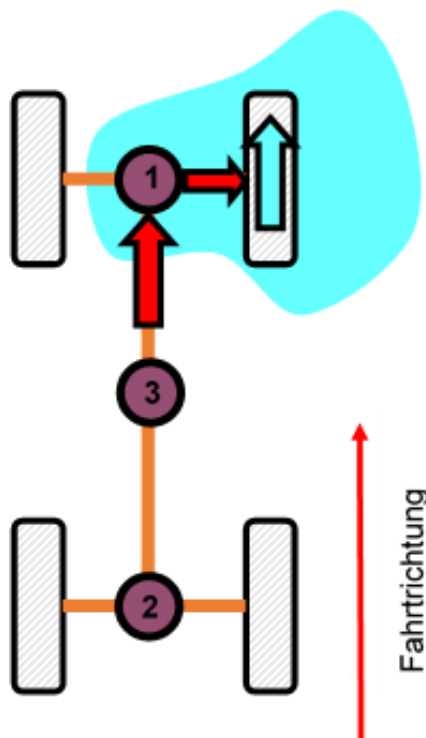
- In Stellung 1 wird die höchste Fahrzeuggeschwindigkeit erreicht.
- In Stellung 2 wird eine Übersetzung ins Schnelle erreicht.
- Über den Primärscheibensatz erfolgt der Abtrieb.
- Über den Sekundärscheibensatz erfolgt der Antrieb.



1

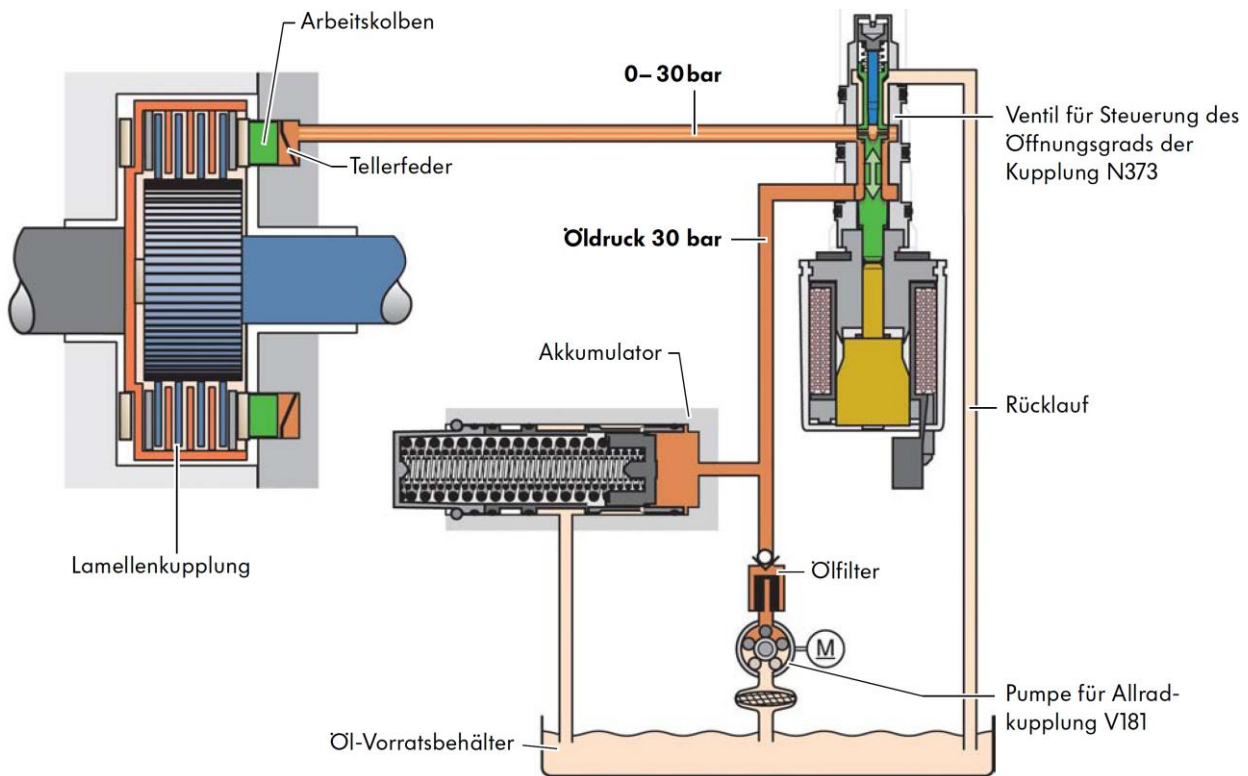
9. Allradantrieb

Das abgebildete Fahrzeug mit permanentem Allradsystem ohne Sperren / ohne ASR-Eingriff wird aus dem Stillstand beschleunigt. Das rechte Vorderrad befindet sich auf Eis (blaue Fläche). Die anderen Räder auf trockenem Asphalt. Kann die Traction gewährleistet werden? Begründen Sie Ihre Antwort!



2

10. Haldex-Kupplung Generation 4



a) Welche Funktion erfüllt die Tellerfeder?

.....

.....

2

b) Ordnen Sie durch Ankreuzen den Druck auf den Arbeitskolben den aufgeführten Situationen zu!

kein Druck (0 bar)

| Teildruck

| | voller Druck (30 bar)

<input type="checkbox"/>	<input type="checkbox"/>	<input type="checkbox"/>
<input type="checkbox"/>	<input type="checkbox"/>	<input type="checkbox"/>
<input type="checkbox"/>	<input type="checkbox"/>	<input type="checkbox"/>
<input type="checkbox"/>	<input type="checkbox"/>	<input type="checkbox"/>

während einem ABS-Eingriff

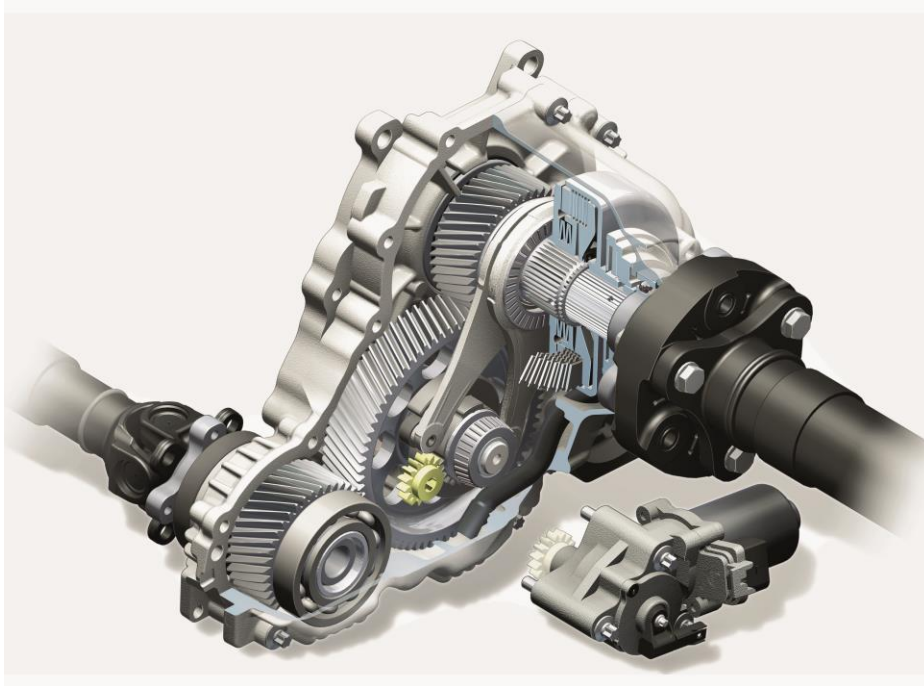
beim Anfahren mit Volllast und Schlupf an der Antriebsachse

für eine Messung auf dem Bremsprüfstand

bei schneller Fahrt geradeaus im Schnee

4

11. Welche Aussage über das abgebildete Verteilergetriebe trifft zu?

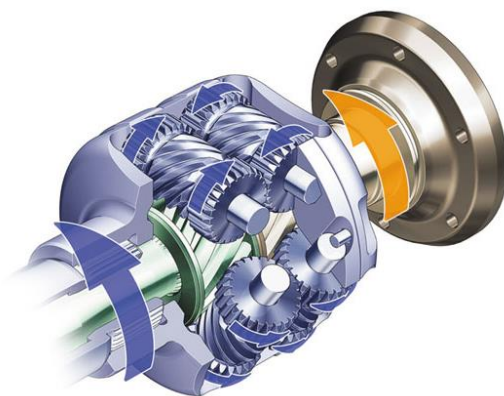


- Das Verteilergetriebe verteilt das Drehmoment an Vorder- und Hinterachse stufenlos.
- Durch das Verteilergetriebe wird der Kardanwellendreh Sinn von Vorder- und Hinterachse umgekehrt.
- Bei optimalen Haftungsverhältnissen wird das Drehmoment zwischen Vorder- und Hinterachse hälftig aufgeteilt.
- Die Lamellenkupplung sperrt das Zentralfifferential immer zu 100%.

2

12. Welche Aussage über das abgebildete, differentialgesteuerte Allradsystem trifft zu?

- Das abgebildete System schaltet sich bei Drehzahldifferenz automatisch zu.
- Das System ermöglicht keinen Drehzahlausgleich zwischen Vorder- und Hinterachse.
- Das System sperrt bei Drehmomentdifferenzen zwischen Vorder- und Hinterachse automatisch.
- Das System sperrt erst, wenn der Fahrer das System manuell einschaltet.



2