

Travaux
écrits

Domaine Z1 Electricité et électronique du véhicule

Important: Répondre aux questions selon les exigences. Si par ex. 2 exemples sont demandés, il ne faut pas en donner 3.

Dans tous les cas lors de la correction, seules les premières réponses, selon le nombre demandé, seront prises en compte.

Les réponses supplémentaires ne seront pas prises en compte dans la taxation.

Pour les **questions à choix multiple**, une **seule** réponse est juste.

Les corrections du candidat **doivent être sans ambiguïté** et doivent être **validées** par un **visa**.

Pour **les calculs avec un développement écrit**, les étapes du calcul doivent être **clairement visibles**; les valeurs des nombres et les unités doivent être introduites dans les formules.

Appréciation:	Feuille 2 devoirs	1 - 3	points possibles	8 points
	Feuille 3 devoirs	4 - 5	points possibles	4 points
	Feuille 4 devoirs	6 - 7	points possibles	4 points
	Feuille 5 devoirs	8 - 9	points possibles	5 points
	Feuille 6 devoirs	10 - 11	points possibles	5 points
	Feuille 7 devoirs	12 - 13	points possibles	6 points
	Feuille 8 devoirs	14 - 15	points possibles	8 points

Total points possibles **40 points**

1. Une voiture électrique (48 V) utilise une énergie de 4'591,08 kJ pour effectuer un trajet. On la recharge à la fin du trajet avec un rendement de 60 %.
Quelle capacité va absorber la batterie du véhicule pour se recharger ?
(Réponse avec développement)

4

2. Quelle affirmation sur les courants d'un transistor bipolaire est juste ?

2

- Le courant d'émetteur est juste inférieur au courant de base.
- Le courant d'émetteur est le deuxième plus grand et le courant de base le plus petit.
- Le courant d'émetteur est le plus grand et le courant de collecteur le deuxième plus grand.
- Le courant de base est le plus petit et le courant de collecteur est le plus grand.

3. Dans un circuit avec une tension de service nominale de 12 V, la tension est augmentée de 2/3. De quel pourcentage la puissance varie-t-elle ?
(Réponse avec développement)

2

4. Indiquer par « V » si les affirmations sont vraies et par « F » si elles sont fausses.

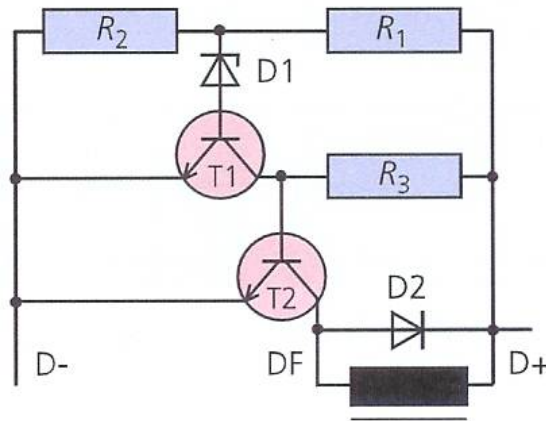
2

_____ R_1 et R_2 forment un diviseur de tension.

_____ Le branchement des diodes D_1 et D_2 est incorrect.

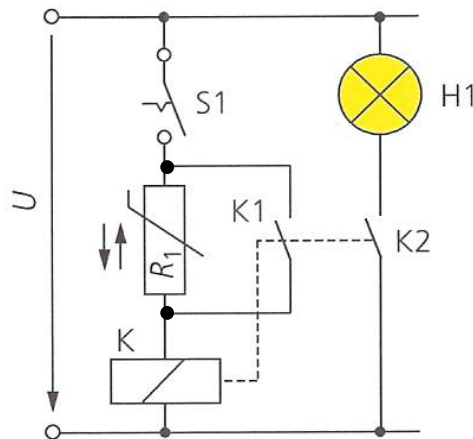
_____ Pendant la pré-excitation le courant passe par le transistor T_1 .

_____ Si T_1 conduit, T_2 bloque.



5. Quelles sont les deux conditions pour que la lampe témoin H_1 s'allume et quelle est la condition pour laquelle s'éteint ?

2

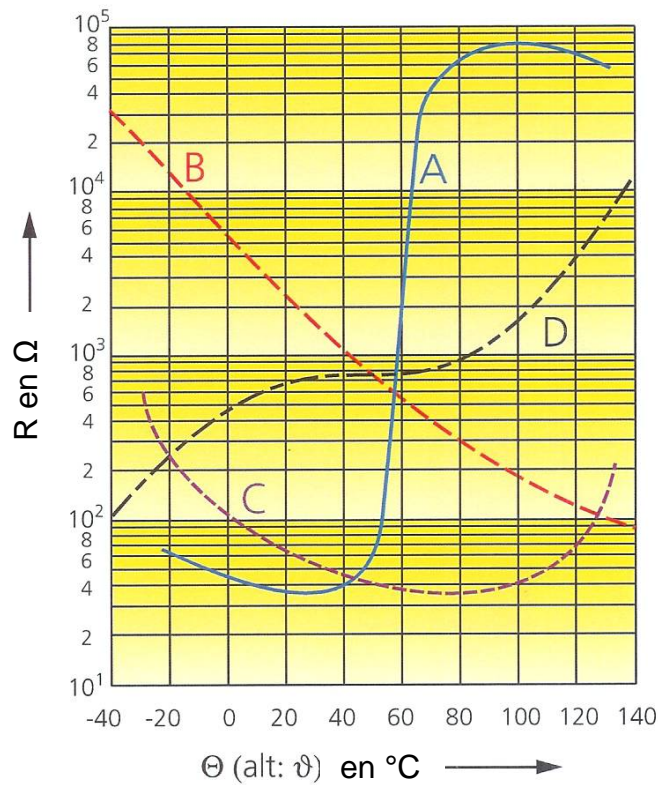
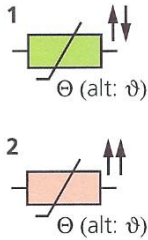


H1 s'allume :

H1 s'éteint :

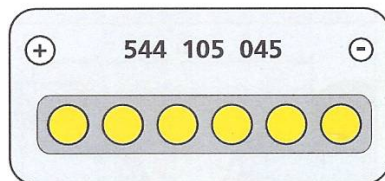
6. A partir du diagramme des résistances en fonction de la température, quelle est l'affirmation juste ?

- La courbe caractéristique **C** est typique d'une résistance PTC.
- Une lampe avec filament en tungstène possède une courbe caractéristique conforme à la courbe **D**.
- Avec une température de 80 °C, la PTC possède une résistance d'une valeur de 300 Ω.
- L'élément **1**, possède une variation de la résistance conforme à la courbe caractéristique **B**.



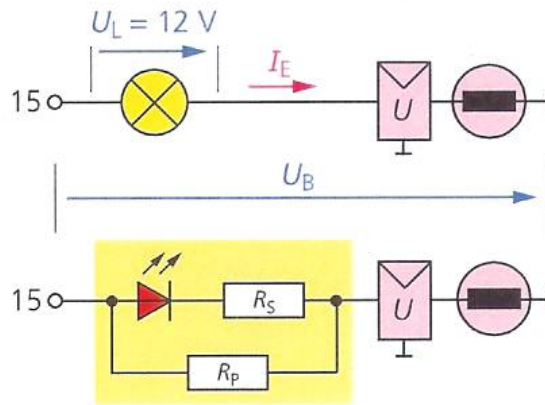
7. Indiquer par « V » si les affirmations sont vraies et par « F » si elles sont fausses.

- _____ Le courant d'essai à froid est de 544 A.
- _____ La batterie a une capacité nominale de 44 Ah.
- _____ Le courant d'essai à froid est de 450 A.
- _____ Il faut ajuster le courant de charge rapide selon la norme à 105 A.



8. La lampe de contrôle (12 V/2 W) doit être remplacée par une LED (2,6 V/15 mA).
 Calculer les résistances R_S et R_P pour obtenir le même courant d'excitation I_E tout en respectant les données nominales de la LED.
 (Réponse avec développement)

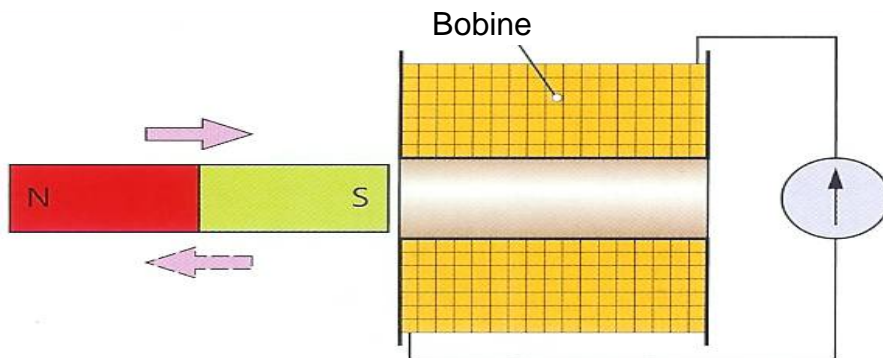
3



9. Indiquer par « V » si les affirmations sont vraies et par « F » si elles sont fausses.

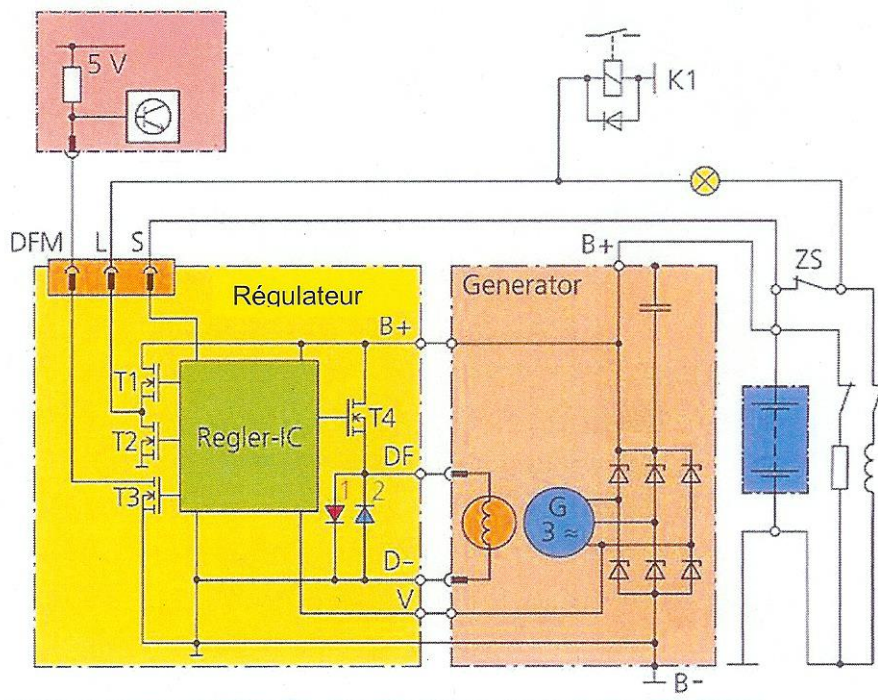
2

- Si l'aiguille de l'instrument de mesure dévie vers la droite à l'introduction de l'aimant permanent dans la bobine, il déviara à gauche en retirant l'aimant de la bobine.
- La plus grande amplitude de déplacement de l'aiguille a lieu, si l'aimant permanent reste un long moment précisément arrêté au milieu de la bobine.
- Plus l'aimant permanent est déplacé rapidement dans la bobine, et plus l'amplitude de déplacement de l'aiguille sera grande.
- Qu'importe si le pôle Sud ou Nord est introduit en premier dans la bobine, le déplacement de l'aiguille a lieu toujours d'abord dans le sens des aiguilles d'une montre.



10a. Générateur avec régulateur multifonction (MFC). Tracer le circuit du courant d'excitation en couleur.

2

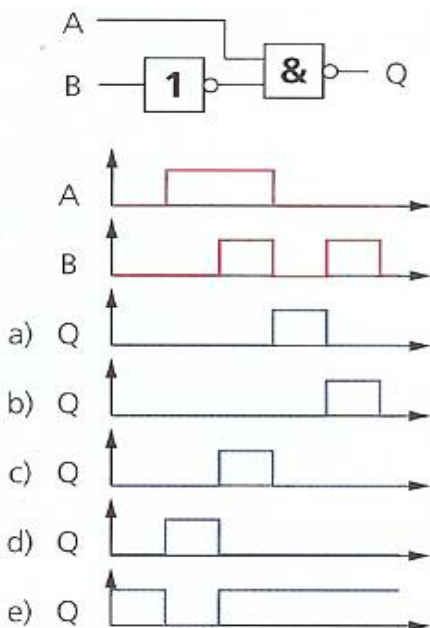


10b. Quel branchement de diode entre les bornes DF et D- est faux ?

1

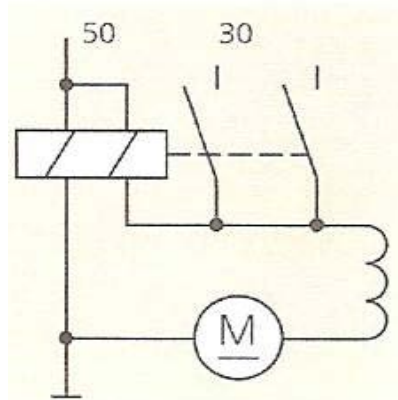
11. Quel diagramme apparaît à la sortie Q du logigramme, en fonction des signaux d'entrée A et B ?

2



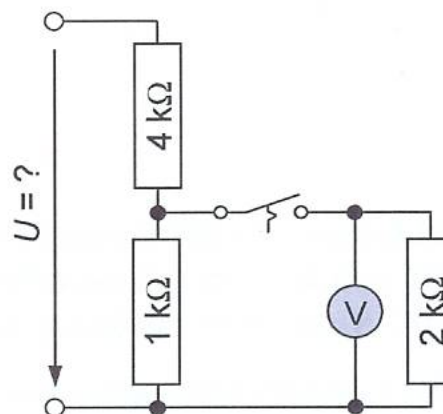
12. En phase d'engrènement, il y a une tension de 11,5 V à la borne 50 de ce démarreur. Le bobinage d'attraction $R = 300 \text{ m}\Omega$, à lui seul, absorbe une puissance de 350 W. Quelle puissance est absorbée par le moteur électrique du démarreur si, lors du démarrage, la tension à la borne 30 chute à 8,5 V ?
(Réponse avec développement)

4



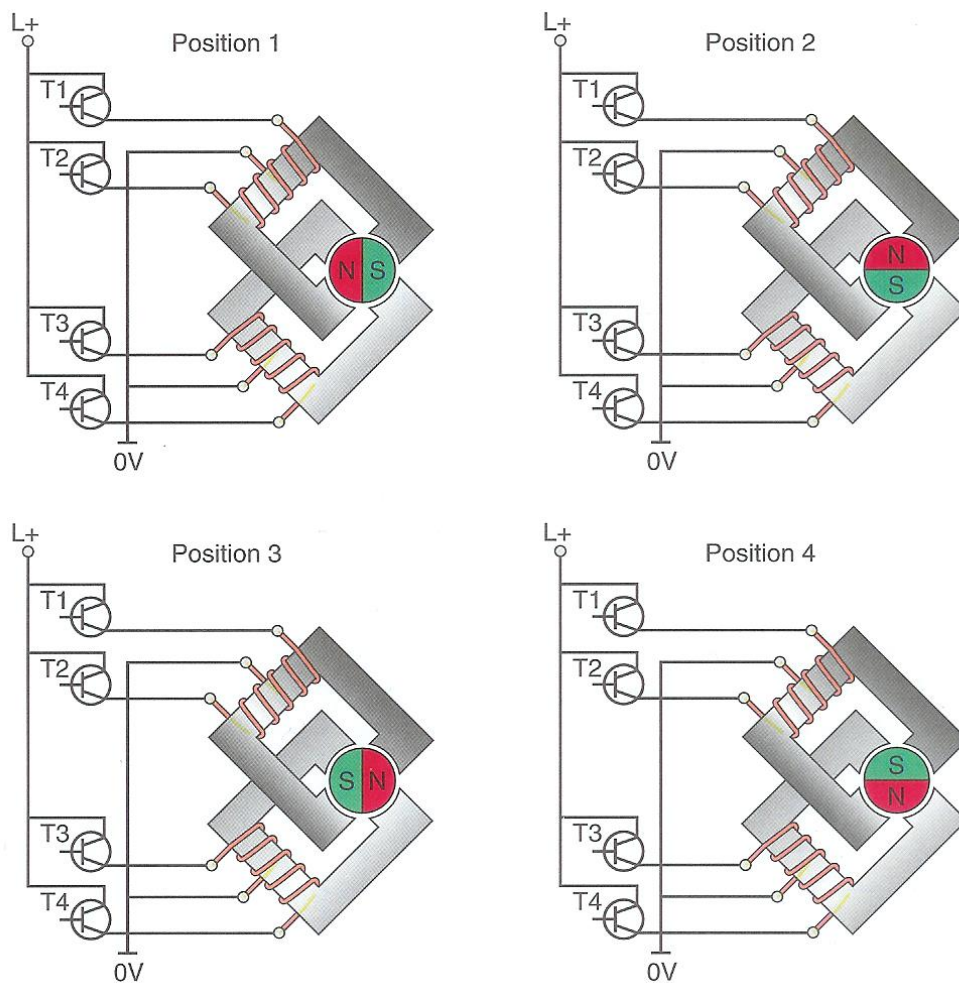
13. Avec le commutateur fermé, le voltmètre indique 3 V. Quelle est la tension U d'alimentation ?
(Réponse avec développement)

2



14a. Dessiner la séquence d'actionnement des transistors de puissance et le passage du courant, pour permettre de faire tourner ce moteur de quatre pas dans le sens horaire.

4



14b. Par rapport aux branchements des bobinages, quel type de moteur est représenté ?

2

15. Parmi ces affirmations sur la résistance en courant alternatif d'une bobine, laquelle est juste ?

2

- X_L est la somme de R et Z .
- La valeur X_L ne dépend pas de la fréquence.
- Les bobines ne possèdent pas de résistance ohmique au courant alternatif.
- La valeur Z dépend de la fréquence.

Examens des domaines de compétences des diagnosticiens d'automobiles et coordinateurs d'atelier automobile

N° candidat:

Note/points:

Durée:

45 min

 Travaux
écrits

Domaine Z2 Systèmes de confort et de sécurité 9.9.2017

Important : Répondre aux questions selon les exigences. Si par ex. 2 exemples sont demandés, il ne faut pas en donner 3.

Dans tous les cas lors de la correction, seules les premières réponses, selon le nombre demandé, seront prises en compte.

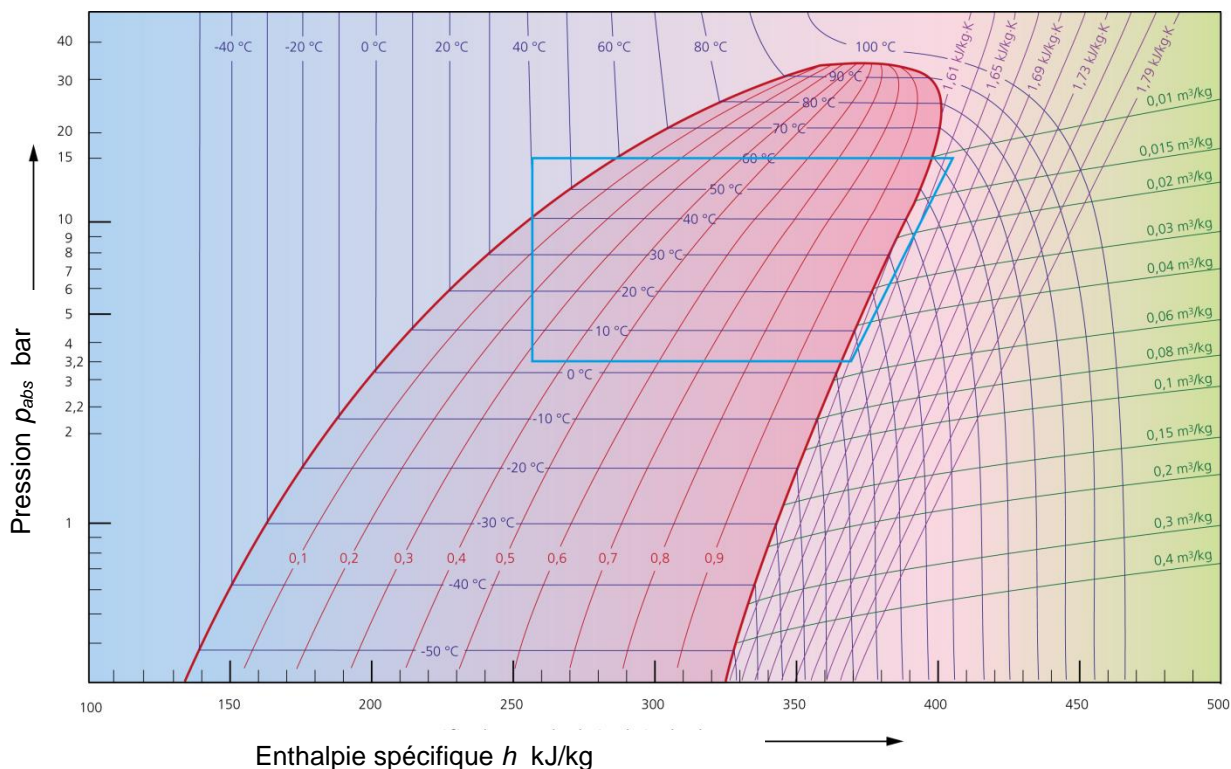
Les réponses supplémentaires ne seront pas prises en compte dans la taxation.

Pour les **questions à choix multiple, une seule réponse est juste.**

Les corrections du candidat **doivent être sans ambiguïté** et doivent être **validées** par un **visa**.

Appréciation:	Feuille 2	Questions	1 - 3	Points possibles	6 points
	Feuille 3	Questions	4 - 5	Points possibles	6 points
	Feuille 4	Questions	6 - 8	Points possibles	6 points
	Feuille 5	Questions	9 - 11	Points possibles	6 points
	Feuille 6	Questions	12 - 14	Points possibles	6 points
	Feuille 8	Questions	15 - 16	Points possibles	10 points
	Total			Points possibles	40 points

1. Chauffage et climatisation :
Diagramme enthalpique (HFO-1234yf)



Quel est le pourcentage de liquide du fluide frigorigène à la sortie de la valve d'expansion ?

.....

2

2. Les affirmations suivantes concernant une station de maintenance sont-elles vraies (V) ou fausses (F) ?

..... L'huile de la pompe à vide interne ne doit jamais être remplacée.

2

..... Un analyseur de gaz raccordé en amont permet d'éviter les contaminations de la station de maintenance avec un mauvais frigorigène.

..... Les affichages de manomètre ne sont pas des indices fiables pour constater de faibles fuites dans le circuit de frigorigène.

..... La balance interne pour le frigorigène ne doit être calibrée qu'à la première mise en service.

3. Parmi ces affirmations concernant l'humidité de l'air, laquelle est exacte ?

Le réchauffement de l'air intérieur permet d'augmenter son humidité relative.

L'air chaud peut absorber moins d'humidité que l'air froid.

2

La concentration de saturation de la vapeur d'eau diminue proportionnellement à l'augmentation de la température.

Lorsque l'air traversant l'évaporateur descend sous le point de condensation, de l'eau de condensation se forme.

4. Nommer les trois rôles de la pompe de dosage du carburant pour un chauffage autonome.

.....

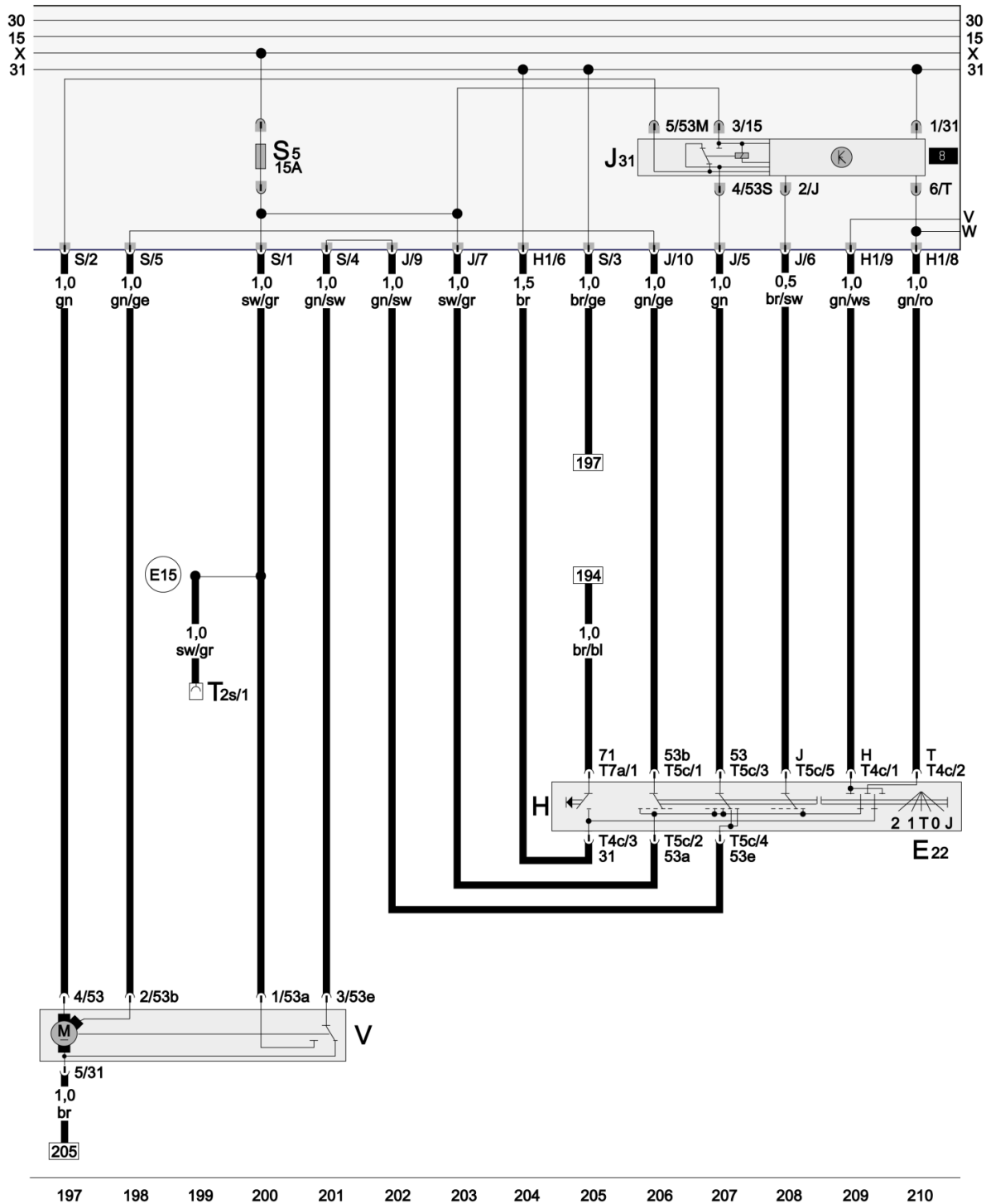
.....

.....

2

5. Essuie-glace/lave-glace :

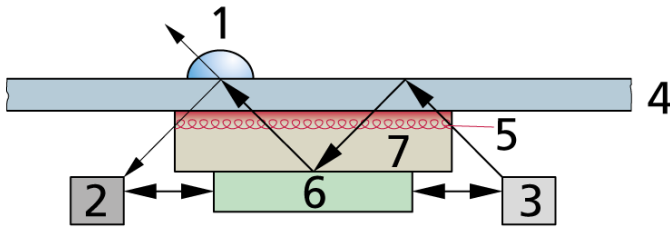
Dessiner en vert le circuit de courant principal pour le balayage lent.



4

Ce document d'examen est confidentiel
COPYRIGHT UPSA/AGVS

6. Les informations suivantes concernant le capteur de pluie de l'essuie-glace/lave-glace sont-elles vraies (V) ou fausses (F) ?



- 1 = Goutte de pluie
- 2 = Récepteur
- 3 = Emetteur
- 4 = Pare-brise
- 5 = Chauffage
- 6 = Electronique
- 7 = Optique

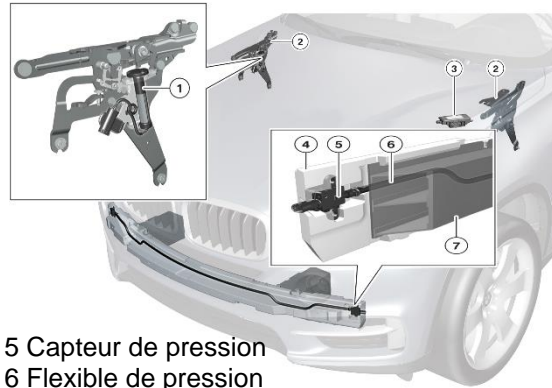
- Le capteur fonctionne sur le principe d'un trajet d'émission et de réception optique.
- En présence de gouttes d'eau sur la surface extérieure, une part considérable de la lumière est réfractée vers l'extérieur et amplifie le signal de réception.
- Pour une même quantité d'eau sur le pare-brise, l'essuie-glace se déclenche plus tôt de nuit que de jour.
- Un élément chauffant au niveau de la mesure de luminosité empêche le givrage du pare-brise en hiver.

2

Systèmes de protection :

7. Parmi ces affirmations concernant la protection des piétons représentée, laquelle est exacte ?

- Ce système se déclenche même en cas de collision avec un poteau ou une poubelle.
- Ce système abaisse le capot de quelques centimètres à l'arrière.
- Ce système se déclenche à partir d'une vitesse de 2 km/h.
- Après un déclenchement du système, il n'est plus possible de rouler, car le capot bloque la vue.



5 Capteur de pression
6 Flexible de pression

2

8. Les affirmations suivantes concernant les générateurs de gaz sont-elles vraies (V) ou fausses (F) ?

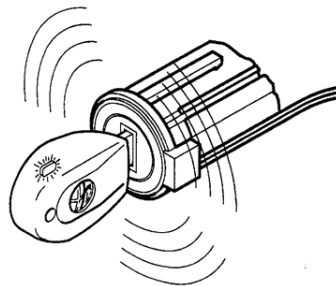
- Le générateur de gaz hybride se compose d'une chambre remplie de gaz comprimé et d'une chambre remplie de combustible.
- Le générateur de gaz sous pression est rempli de gaz comprimé à haute pression, qui présente une pression de 250 bar à 20°C.
- Le gaz contenu dans le générateur de gaz sous pression est principalement de l'hélium.
- Dans le générateur de gaz pyrotechnique, le combustible est allumé et le gaz généré par la combustion remplit l'airbag.

2

12. Antidémarrage

Les affirmations suivantes concernant un antidémarrage conventionnel (sans Keyless) avec code tournant sont-elles vraies (V) ou fausses (F) ?

- La bobine entourant le contacteur d'allumage sert d'antenne.
- La bobine entourant le contacteur d'allumage induit une tension dans le circuit de la clé de contact.
- La clé de contact possède une pile pour l'alimentation du transpondeur.
- Le code change à chaque utilisation.



2

13. Electronique de confort :

Parmi les affirmations suivantes concernant un système de protection anti-coincement pour les lève-vitres, laquelle est exacte ?

- Lorsqu'un objet est coincé, la consommation de courant du moteur électrique diminue.
- Une protection anti-coincement est obligatoire, y compris pour les systèmes avec actionnement de commutateur et sans fonction confort.
- Une protection anti-coincement ne peut jamais faire la différence entre un membre de corps humain et un grippage du mécanisme de la vitre.
- Des capteurs de protection anti-coincement capacitifs sans contact ont été mis au point pour garantir une protection encore plus efficace.

2

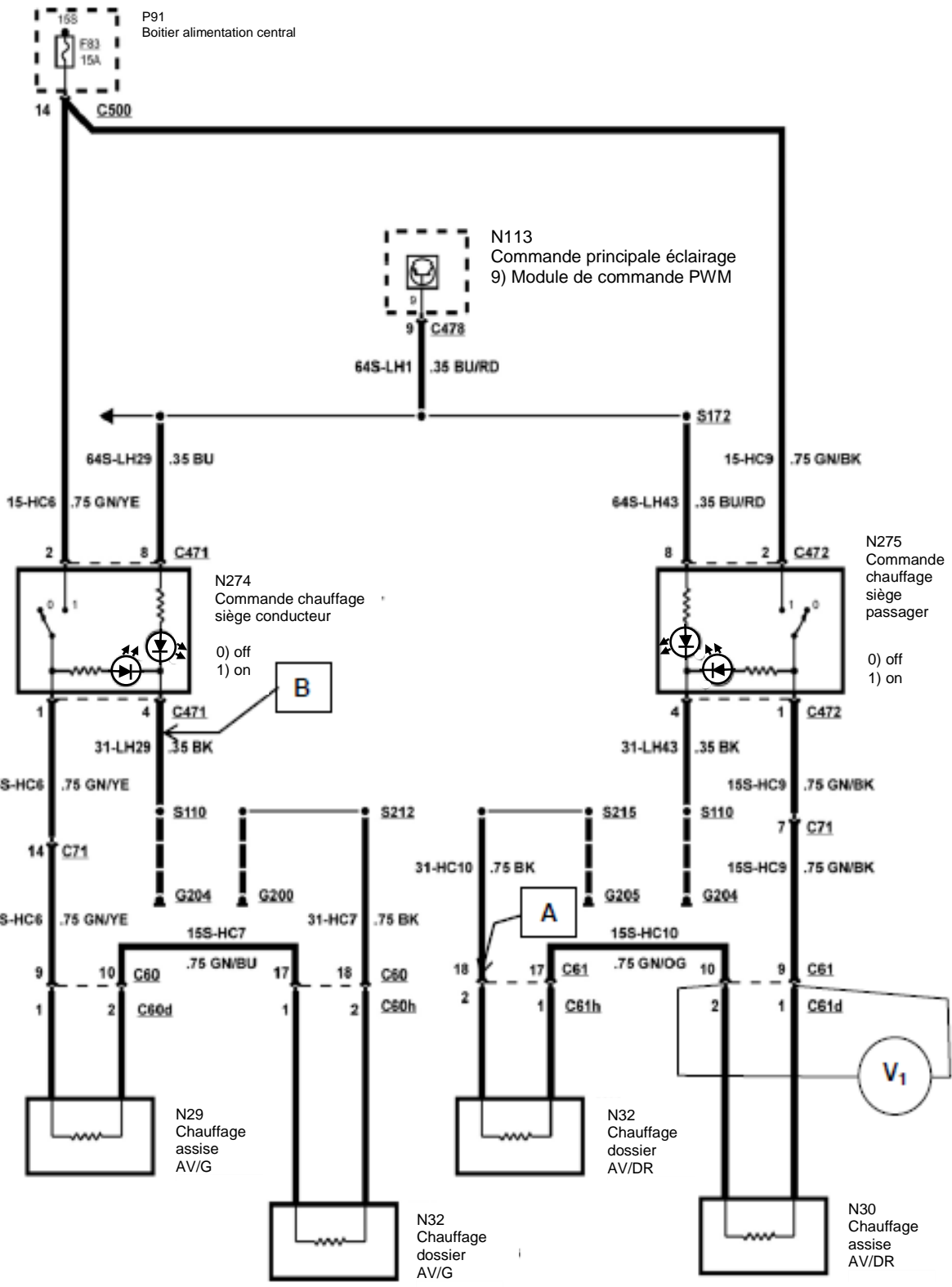
14. Rétroviseur intérieur jour/nuit automatique

Les informations suivantes concernant le rétroviseur intérieur jour/nuit automatique sont-elles vraies (V) ou fausses (F) ?

- Le rétroviseur intérieur jour/nuit automatique ne possède qu'un capteur, qui mesure l'incidence de la lumière à l'arrière. Le rétroviseur s'obscurcit à partir de ce signal.
- Dans les véhicules avec trois rétroviseurs jour/nuit, la lumière doit être mesurée vers l'avant pour chaque rétroviseur.
- Le gel électrochimique dans un rétroviseur jour/nuit automatique peut être corrosif et toxique.
- Dès que la marche arrière est enclenchée, l'atténuation automatique est désactivée.

2

Schéma chauffage de siège, système 12 volts



Ce document d'examen est confidentiel
COPYRIGHT UPSA/AGVS

15. Remarque : les questions a) - c) doivent être résolues à l'aide du schéma de la page précédente.

a) Quelle tension affiche le voltmètre V_1 lorsque le système est activé et intact ?
Toutes les résistances de chauffage présentent la même résistance.

2

.....

b) Quelle tension affiche le voltmètre V_1 lorsque le système est activé et que le câble est coupé entre C61h broche 2 (position A) et G205 ?

2

.....

c) Quelles sont les deux conséquences d'une coupure du câble (position B) entre la fiche C471 (broche 4) et le raccordement G204 ?

.....

.....

.....

2

16. Systèmes d'éclairage

a) Parmi ces affirmations concernant des phares à matrice de LED, laquelle est exacte ?

- Un moteur pas à pas commande le déplacement horizontal du projecteur.
- Les LED des feux de route ne peuvent pas être commandées séparément avec différentes intensités.
- Le projecteur nécessite un correcteur d'assiette mécanique.
- Le projecteur intègre toutes les fonctions d'éclairage du correcteur de site.

2

b) Les affirmations suivantes concernant les circonstances entraînant la désactivation des feux de route par l'assistant de feux de route sont-elles vraies (V) ou fausses (F) ?

- Le système détecte un piéton.
- Le système détecte un véhicule qui précède.
- La vitesse du véhicule descend en dessous de 10 km/h.
- Le système détecte une localité suffisamment éclairée.

2

Page 8	Points prévus:	10
	Points obtenus:	

**Examen de domaine
de compétences
DIAGNOSTICIEN D'AUTOMOBILES
et COORDINATEUR D'ATELIER**

N° cand. :

Points :

Durée :

45 min

Travaux
écrits

**Domaine Z3 (9.9.2017)
Systèmes d'assistance à la conduite et d'infodivertissement**

Important : Répondre aux questions selon les exigences. Si par ex. 2 exemples sont demandés, il ne faut pas en donner 3.

Dans tous les cas lors de la correction, seules les premières réponses, selon le nombre demandé, seront prises en compte.

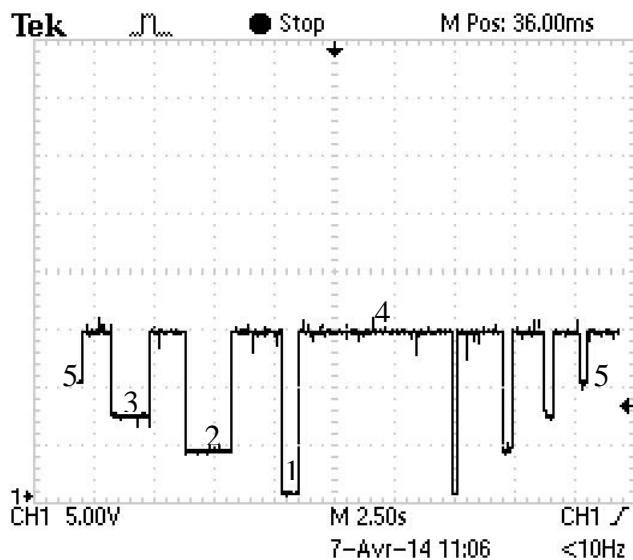
Les réponses supplémentaires ne seront pas prises en compte dans la taxation.

Pour les **questions à choix multiple, une seule réponse est juste.**

Les corrections du candidat **doivent être sans ambiguïté** et doivent être **validées** par un **visa**.

Appréciation:	feuille 2	devoirs	1	points possibles	05 points
	feuille 3	devoirs	2 - 3	points possibles	04 points
	feuille 4	devoirs	4 - 7	points possibles	09 points
	feuille 5	devoirs	8 - 10	points possibles	04 points
	feuille 6	devoirs	11 - 14	points possibles	10 points
	feuille 7	devoirs	15 - 17	points possibles	06 points
	feuille 8	devoirs	18	points possibles	02 points
	Total			points possibles	40 points

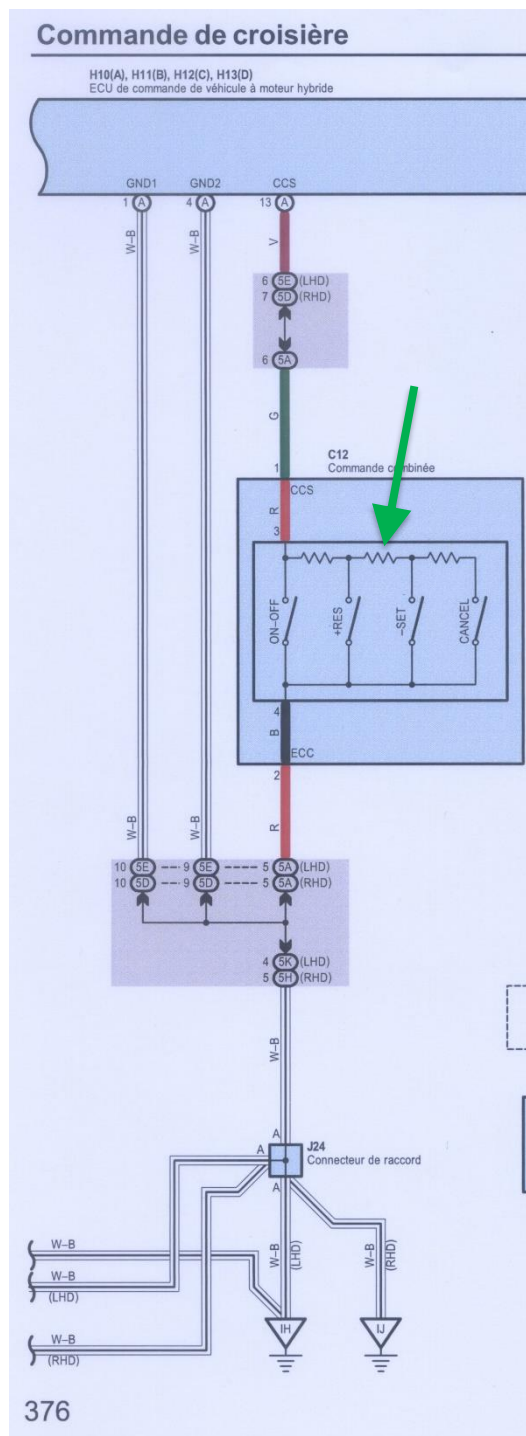
1. Voici le relevé que le mécanicien a obtenu en mesurant entre les bornes 1 et 2 de la commande combinée C12 :



Indiquer les 5 positions de mesures :

- 1 =
- 2 =
- 3 =
- 4 =
- 5 =

Dessiner en couleur par-dessus la courbe sur l'oscilloscope, la modification de celle-ci, si la résistance indiquée par la flèche verte est en court-circuit (0 ohm)



3

2

Cet examen est confidentiel
COPYRIGHT UPSA/AGVS

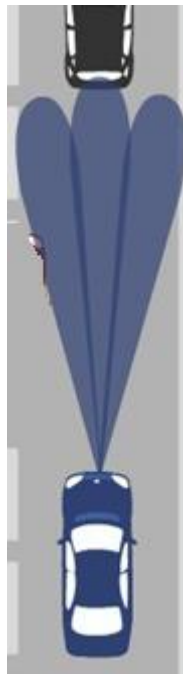
2. Si le radar est réglé trop à gauche (env.1°), quel sera le comportement du véhicule dans les deux cas ci-dessous :

Conditions : ACC réglé sur 120km/h ; véhicule devant à 100 km/h

A. Si nous ne faisons que de tourner le volant à gauche pour dépasser le véhicule de devant.

B. Si le véhicule ACC se remboîte à droite devant un autre véhicule qui roule à 100 km/h.

.....
.....



1

1

3. Un client vous montre un extrait de son manuel d'utilisateur et vous demande pourquoi le système de pré-collision (freinage d'urgence) ne fonctionne pas sur toute la plage des vitesses. Justifier pour quelle raison le constructeur a fait ce choix ?

Extrait du manuel

Le système de soutien Smart City Brake (SCBS) fonctionnera dans les conditions suivantes :

- *Le moteur est en marche.*
- *Aucun défaut en mémoire ou affiché.*
- *La vitesse du véhicule est comprise entre env. 4 km/h et 30 km/h*
- *Le système Smart City Brake Support (SCBS) n'est pas mis hors tension.*
- *L'ESP fonctionne correctement.*
- *Le conducteur ne touche pas la pédale d'accélérateur, le volant, et les freins)*

.....
.....
.....

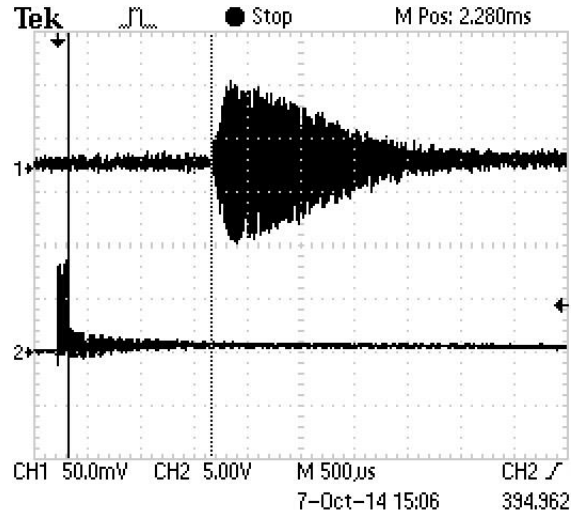
2

4. Indiquer quel est le canal émetteur et le canal récepteur pour un capteur ultrason :

Récepteur = canal
 Emetteur = canal

Quelle est la durée d'évanouissement du capteur ?

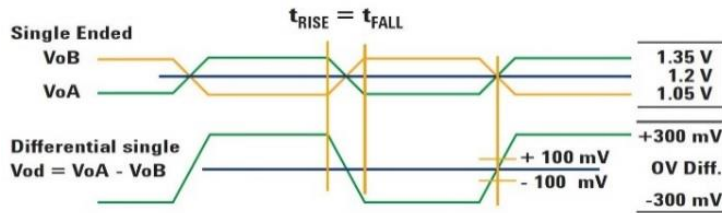
.....



1
2

5. Pourquoi certains constructeurs emploient une transmission LVDS ?

- Pour une transmission de la couleur uniquement.
- Pour une transmission du son uniquement.
- Pour être moins sensible aux parasites.
- Pour augmenter la tension du signal.



2

6. Sur un système d'assistance au parcage, expliquer techniquement comment le véhicule détermine la grandeur de la place de parc ?

.....

2

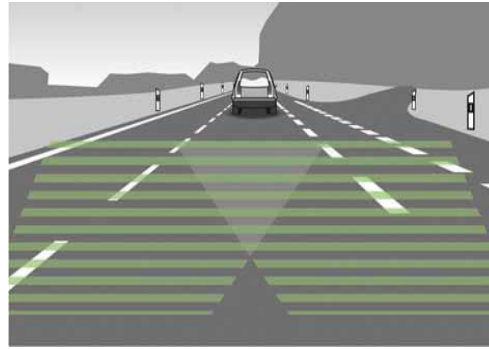
7. La caméra frontale pour la détection des lignes peut être utilisée avec ou pour d'autres systèmes d'aide à la conduite. Citer deux autres systèmes :

.....

2

Cet examen est confidentiel
COPYRIGHT UPSA/AGVS

8. Pour un système d'assistance au maintien de la trajectoire, expliquer pourquoi le calculateur se limite à deux zones d'images trapézoïdales des moitiés gauche et droite de l'image ?



.....

.....

1

9. a) A quoi sert le petit carré gris clair en bas à gauche sur la fig.1 ?

.....

.....

1



fig.1

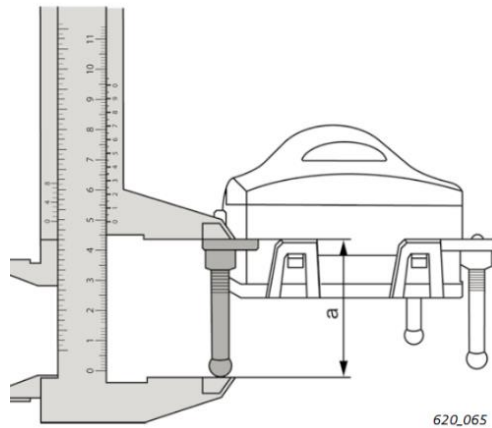


fig.2

b) La vis avec la cote (a) se retrouve en haut à gauche dans le sens de marche. Entourer sur la fig.2, la vis de réglage de l'azimut

2

Cet examen est confidentiel
COPYRIGHT UPSA/AGVS

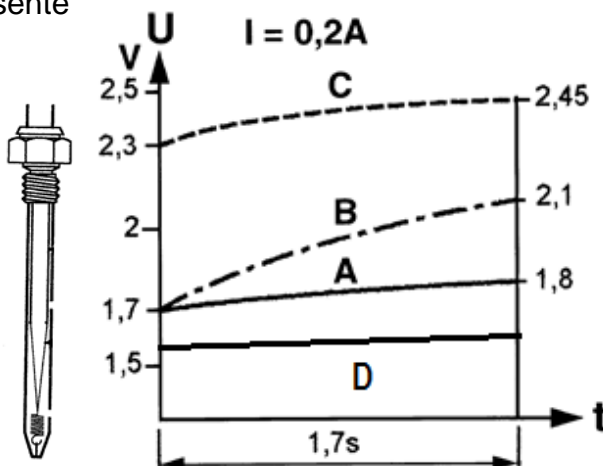
10. De quelle(s) couleur(s) sont les luminophores d'un écran LCD capable d'afficher 16 millions de couleurs différentes ?

.....

2

11. Laquelle des courbes ci-dessous, représente un niveau d'huile trop bas ?
(Capteur à fil, NTC)

- A
- B
- C
- D



2

12. Ces affirmations concernant le système GPS Navstar sont-elles «vraies» (V) ou «fausses» (F) ? (attention, la phrase est à considérer dans son ensemble.)

- ___ La fréquence civile d'émission des satellites est de 1,5 GHz en polarisation hélicoïdale droite
- ___ L'altitude des satellites est géostationnaire à 20'200 km
- ___ La constellation possède 24 satellites dans 3 orbites inclinées à 56°
- ___ Le DGPS permet une meilleure précision localement.

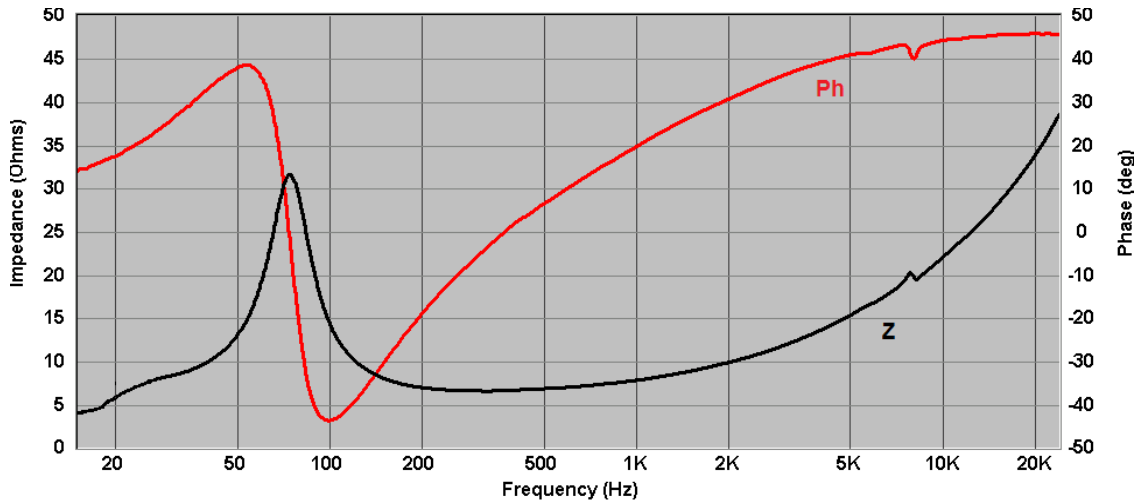
4

13. Indiquer à quoi sert le TMC, Traffic Message Channel, dans un appareil de navigation embarqué ? (2 utilités)

.....

2

14. Quel est l'impédance nominale de ce haut-parleur ?



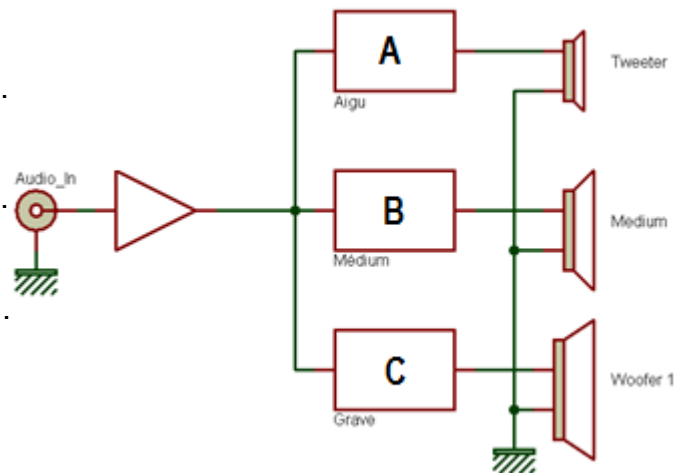
2

15. Indiquer le nom des filtres A, B, C dans cette installation sono :

A :

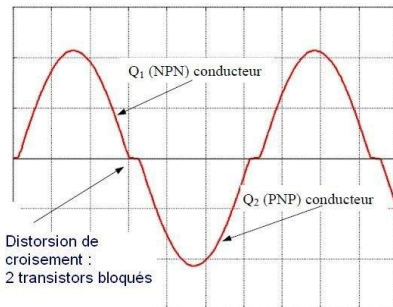
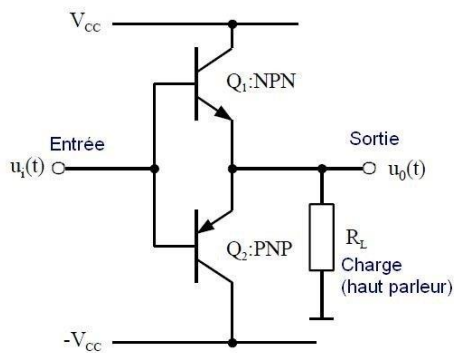
B :

C :



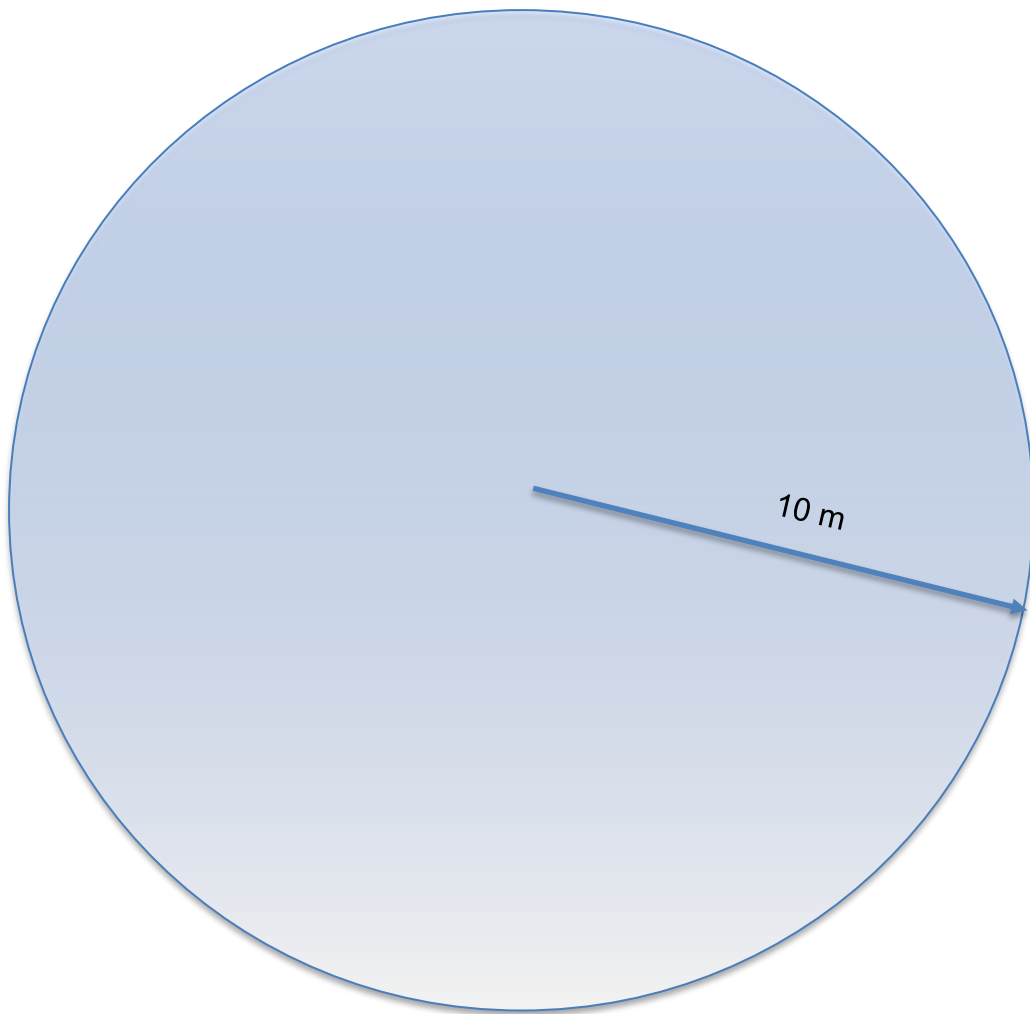
2

16. A quelle classe d'amplificateur correspondent les figures ci-dessous :



2

17. Dessiner un réseau Piconet actif de classe II, au maximum des appareils possibles en Bluetooth :



2