

Examen des domaines de compétences Diagnosticien d'automobiles et Coordinateur d'atelier automobile

N° cand :

Points :

Durée:

45 min

Travaux écrits

Z1 Système électrique et électronique du véhicule 07.03.2020

Important : Répondre aux questions selon les exigences. Si par ex. 2 exemples sont demandés, il ne faut pas en donner 3.

Dans tous les cas lors de la correction, seules les premières réponses, selon le nombre demandé, seront prises en compte.

Les réponses supplémentaires ne seront pas prises en compte dans la taxation.

Pour les **questions à choix multiple**, **une seule réponse est juste**.

Les corrections du candidat **doivent être sans ambiguïté** et doivent être **validées** par un **visa**.

Appréciation:	Feuille 2	devoirs	1-2	4 points
	Feuille 3	devoir	3	2 points
	Feuille 4	devoirs	4-5	6 points
	Feuille 5	devoirs	6-7	7 points
	Feuille 6	devoirs	8-9	4 points
	Feuille 7	devoirs	10-11	5 points
	Feuille 8	devoirs	12-13	6 points
	Feuille 9	devoirs	14-16	6 points

Total
40 points

 Feuille 1
Date: 07.02.2020

Date:

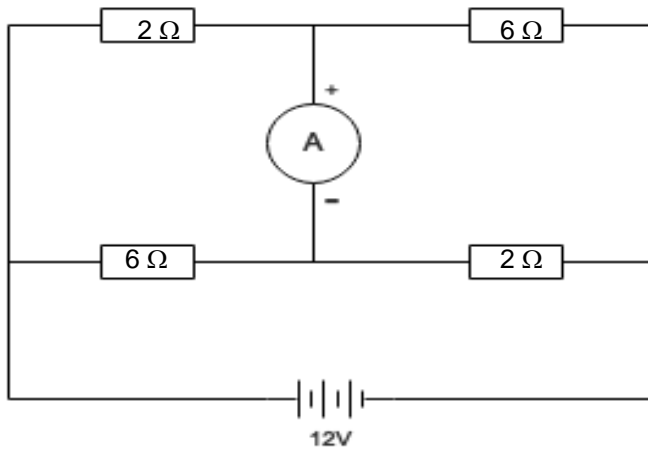
Les experts:

Points prévus :

Points obtenus :

1. Répondre par vrai (V) ou faux (F) aux affirmations suivantes.

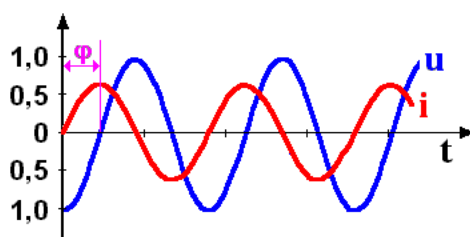
2



- _____ L'ampèremètre indique 0 A.
- _____ La tension aux bornes des toutes les résistances est identique.
- _____ Le courant total est de 4 A.
- _____ L'ampèremètre indique une valeur positive.

2. Quelle affirmation concernant le graphique ci-dessous est correcte ?

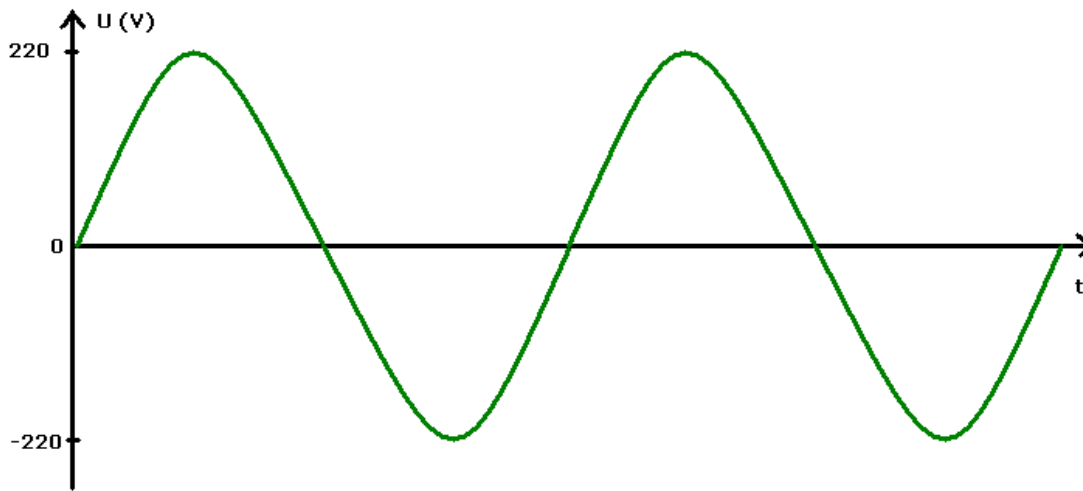
2



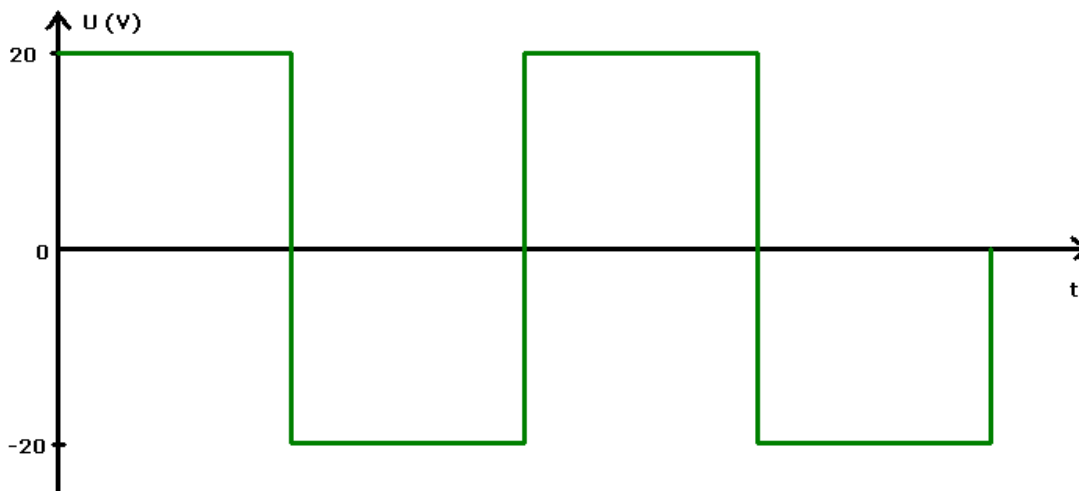
- Le déphasage est caractéristique pour une ampoule à incandescence.
- Si la fréquence augmente l'intensité augmente.
- Un moteur électrique est souvent la cause du déphasage présenté.
- Le déphasage peut être diminué en diminuant la fréquence.

3. Calculer les tensions efficaces correspondants aux signaux suivants.
(Sans développement)

2



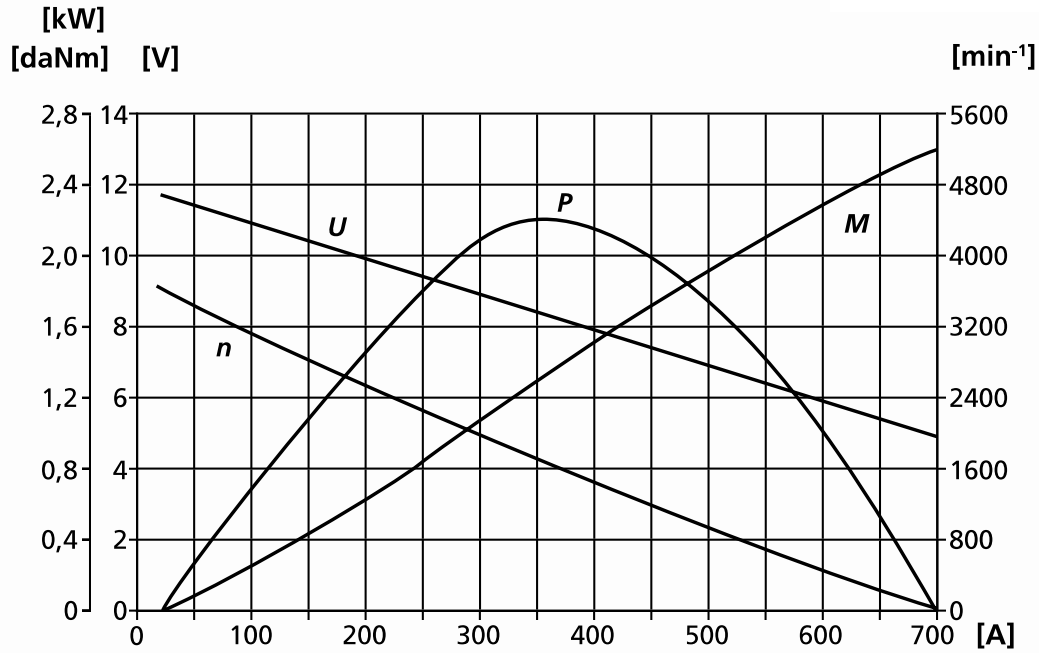
Réponse :



Réponse :

4. Répondre par vrai (V) ou faux (F) aux affirmations suivantes.

2

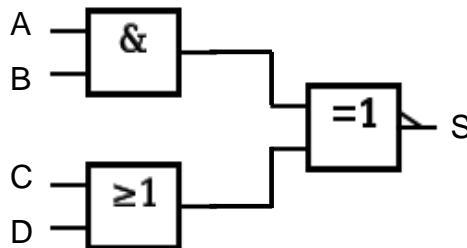


- _____ Le rendement est maximum à 800 min⁻¹.
- _____ La résistance interne de la batterie vaut environ 0,01 Ω.
- _____ La puissance absorbée est maximum à 1600 min⁻¹.
- _____ Le couple vaut 4 Nm lorsque le démarreur tourne à 2700 min⁻¹

5. Compléter la table de vérité du circuit ci-dessous.

4

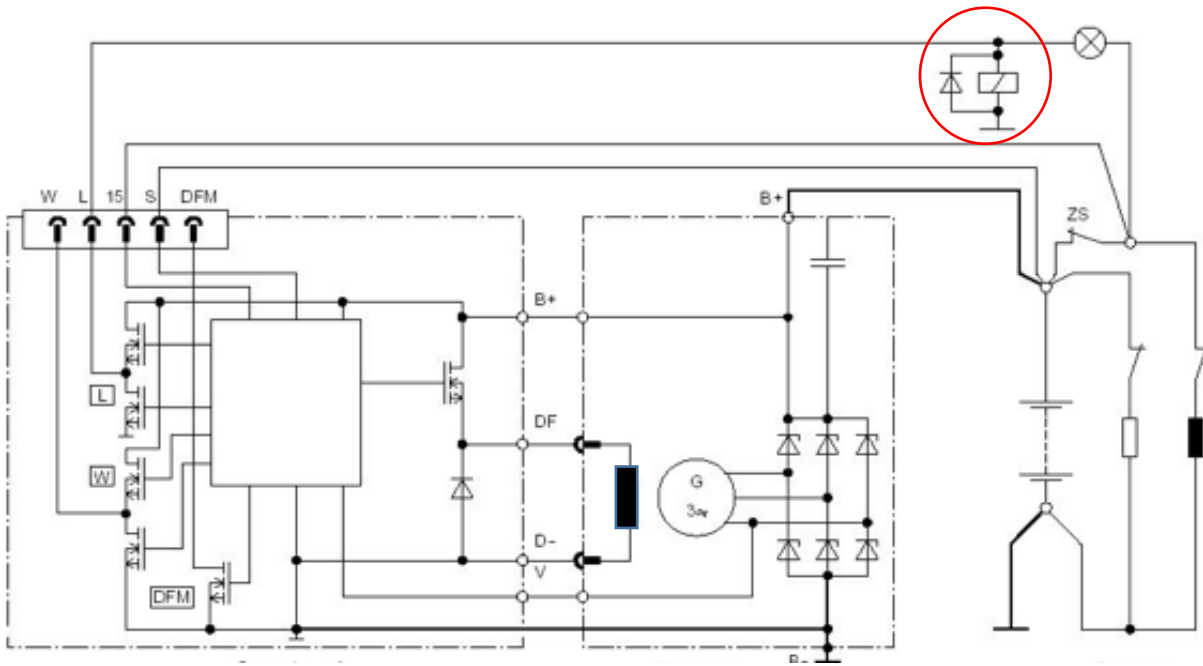
A	0	0	0	0	0	0	0	0	1	1	1	1	1	1	1
B	0	0	0	0	1	1	1	1	0	0	0	0	1	1	1
C	0	0	1	1	0	0	1	1	0	0	1	1	0	0	1
D	0	1	0	1	0	1	0	1	0	1	0	1	0	1	0
S		0		0		0		0		0		0		1	1



6

6. a) Tracer en vert le circuit de pré-excitation.

2



b) Quel est le rôle du relais entouré en rouge ?

2

Réponse :

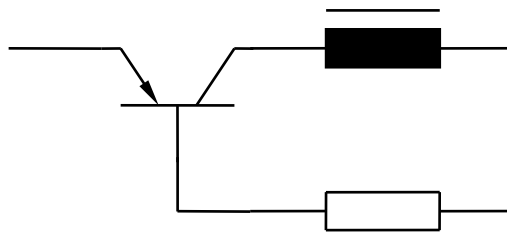
.....

7. Calculer la valeur de la résistance de base pour que la bobine soit alimentée sous 6 V.

3

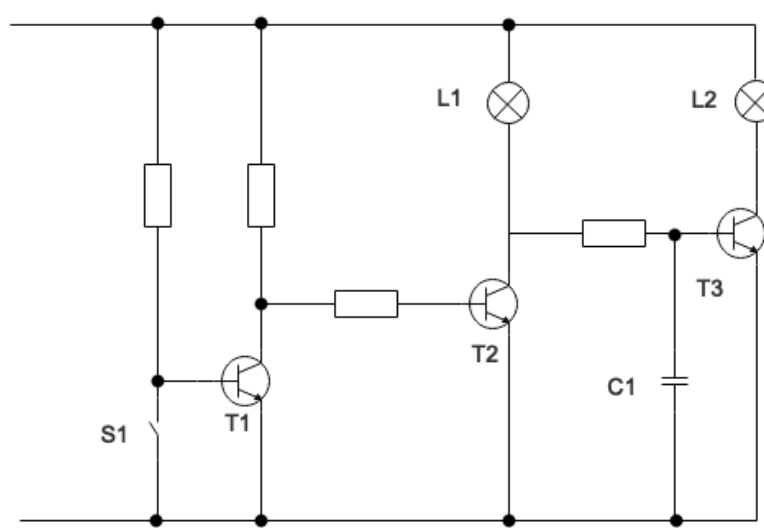
$U_{bat} = 12\text{ V}$, $R_{bobine} = 2\ \Omega$, $h_{FE} = 150$
(Avec développement)

.....



8. Quelle affirmation est exacte ?

2



- Une action sur l'interrupteur S1 éteint L1.
- Le condensateur se décharge au travers de T2.
- Lorsque S1 est actionné L2 s'allume immédiatement.
- L1 et L2 sont allumées en même temps.

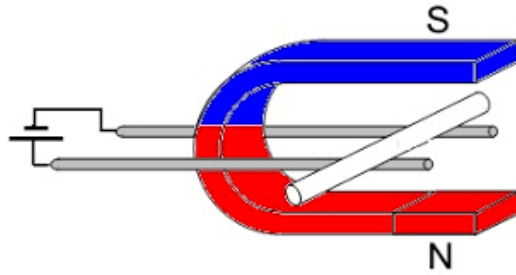
9. Quelle affirmation concernant les batteries est correcte.

2

- L'électrolyte d'une batterie EFB est stockée sous forme de gel permettant à la batterie d'être placée dans toutes les positions.
- Les batteries AGM acceptent un courant de charge supérieur et acceptent des décharges plus profondes que les versions EFB.
- Les batteries standards peuvent être stockées plus longtemps qu'une batterie AGM car leur autodécharge est plus faible et elles sont moins sensibles à la sulfatation.
- Une batterie AGM supporte facilement des surcharges car l'électrolyte ne peut pas s'évaporer (batterie étanche).

10. Indiquer par une flèche la direction de déplacement de la tige métallique.

2



11. Le multimètre réglé sur 30 V, indique la valeur ci-dessous.
Le manuel de l'appareil indique une tolérance de $\pm (1,2 \% + 2 \text{ digit})$.
Déterminer la valeur supérieure et inférieure de la mesure.
(Avec développement)

3



.....

.....

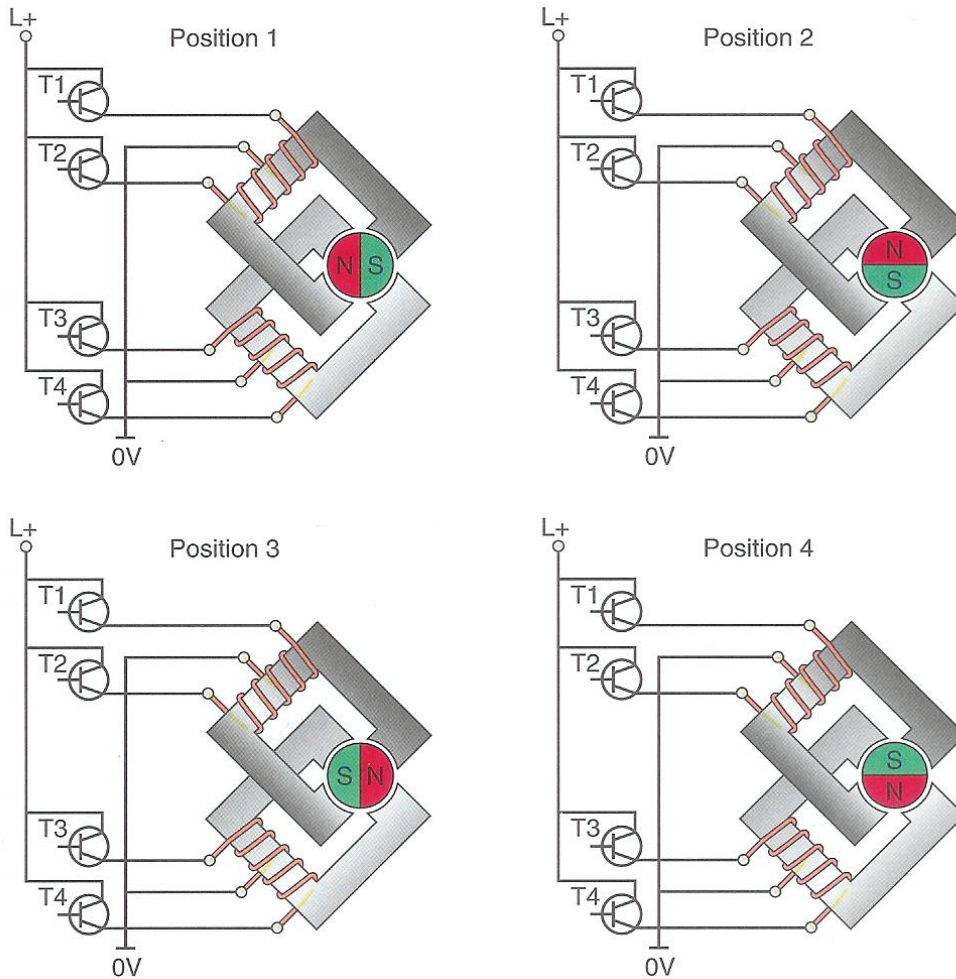
.....

.....

.....

12. Dessiner la séquence d'actionnement des transistors de puissance et le passage du courant, pour permettre de faire tourner ce moteur de quatre pas dans le sens horaire.

3



13. Calculer le moment du couple d'entraînement de cet alternateur :
 Alternateur : $U = 14,6 \text{ V}$, $I = 57 \text{ A}$, $\eta = 56\%$, \varnothing poulie = 120 mm
 Moteur : $n = 4800 \text{ min}^{-1}$, \varnothing poulie = 300 mm
 Entraînement par courroie : glissement = 3%
 (Avec développement)

3

.....

.....

.....

.....

14. Désigner par une flèche le champ d'arbitrage (trame donnée CAN).

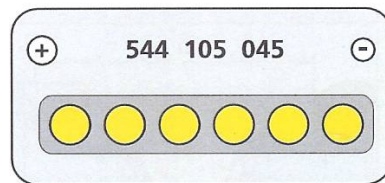
2



15. Répondre par vrai (V) ou faux (F) aux affirmations suivantes.

2

- Le courant d'essai à froid est de 544 A
- La batterie a une capacité nominale de 44 Ah.
- Le courant d'essai à froid est de 450 A.
- Il faut ajuster le courant de charge rapide selon la norme à 105 A.



16. Répondre par vrai (V) ou faux (F) aux affirmations suivantes.

2

- Un courant continu de 150 mA ne peut pas provoquer de crispation musculaire.
- Un courant de 15 mA alternatif peut provoquer une crispation musculaire.
- Une fibrillation cardiaque peut avoir lieu plusieurs heures après une électrisation.
- Un collaborateur formé aux systèmes haute tension des véhicules a le droit de vérifier l'absence de tension sur un véhicule.

**Examen des domaines
de compétences
Diagnosticien d'automobiles et
Coordinateur d'atelier automobile**

N° cand. :

Points :

Durée :

45 min

Travaux
écrits

Z2 Système de confort et de sécurité

07.03.2020

Important : Répondre aux questions selon les exigences. Si par ex. 2 exemples sont demandés, il ne faut pas en donner 3.

Dans tous les cas lors de la correction, seules les premières réponses, selon le nombre demandé, seront prises en compte.

Les réponses supplémentaires ne seront pas prises en compte dans la taxation.

Pour les **questions à choix multiple, une seule réponse est juste.**

Les corrections du candidat **doivent être sans ambiguïté** et doivent être **validées** par un **visa**.

Evaluation :	Feuille 2	Questions	1 - 2	2 points
	Feuille 3	Questions	3 - 4	5 points
	Feuille 4	Questions	5 - 6	3 points
	Feuille 5	Questions	7 - 9	6 points
	Feuille 6	Questions	10 - 12	6 points
	Feuille 7	Questions	13 - 15	6 points
	Feuille 8	Questions	16 - 17	4 points
	Feuille 9	Questions	18 - 20	6 points
	Feuille 10	Questions	21 - 22	2 points

Total

40 points

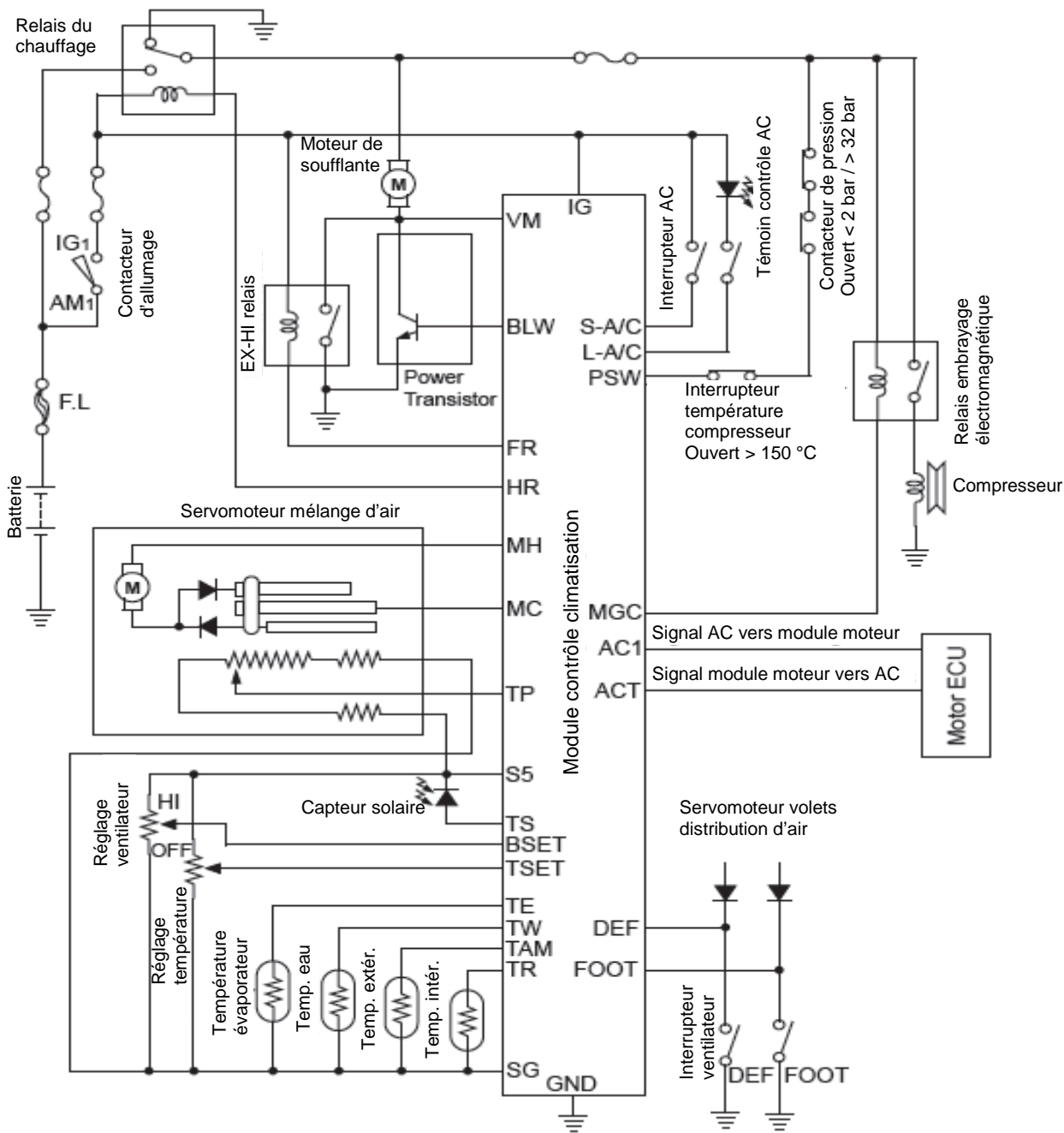
Feuille 1
Date : 07.02.2020

Les experts :

Points prévus :

Points obtenus :

Chauffage et climatisation automatiques



1. Quels sont les deux rôles du contacteur de pression ?

1

2. Quand le contact est mis, quelle tension mesurez-vous entre la sortie du fusible en aval du relais de chauffage et le raccordement « PSW » du calculateur, en supposant que le système fonctionne correctement ?

1

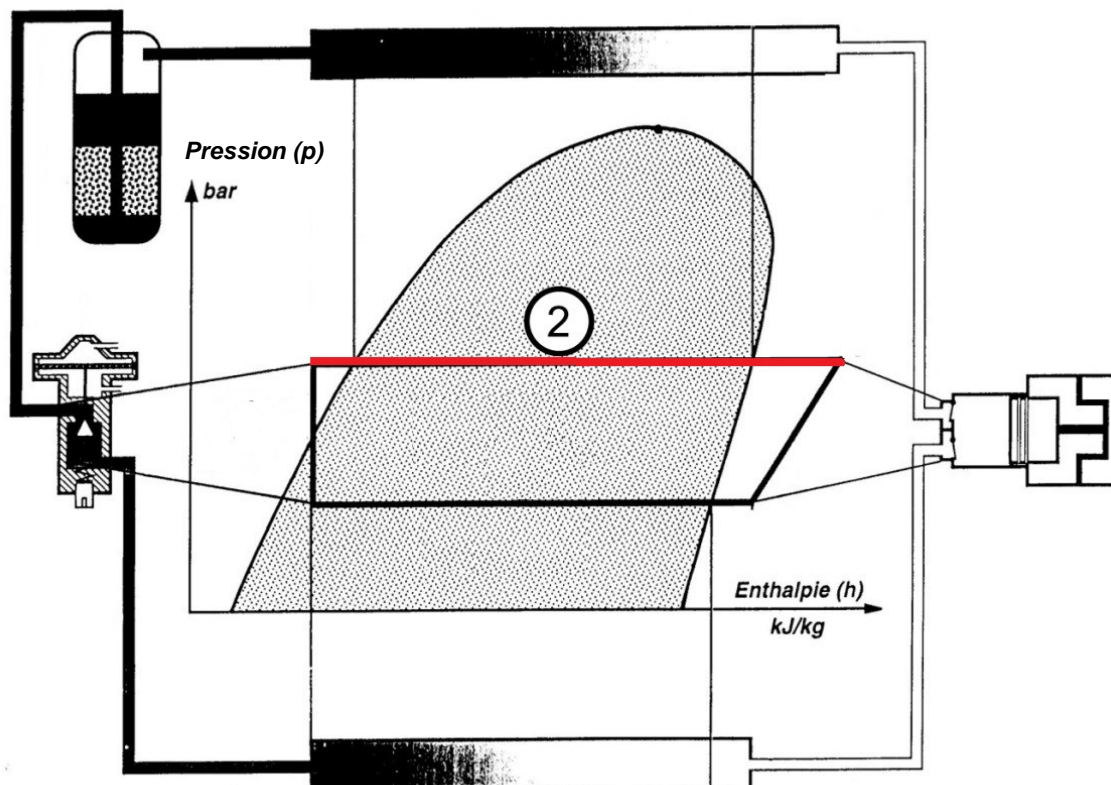
3. La section ② se compose de trois zones. Indiquer le terme technique correspondant aux trois zones, en commençant par la droite.

2

Zone 1 : _____

Zone 2 : _____

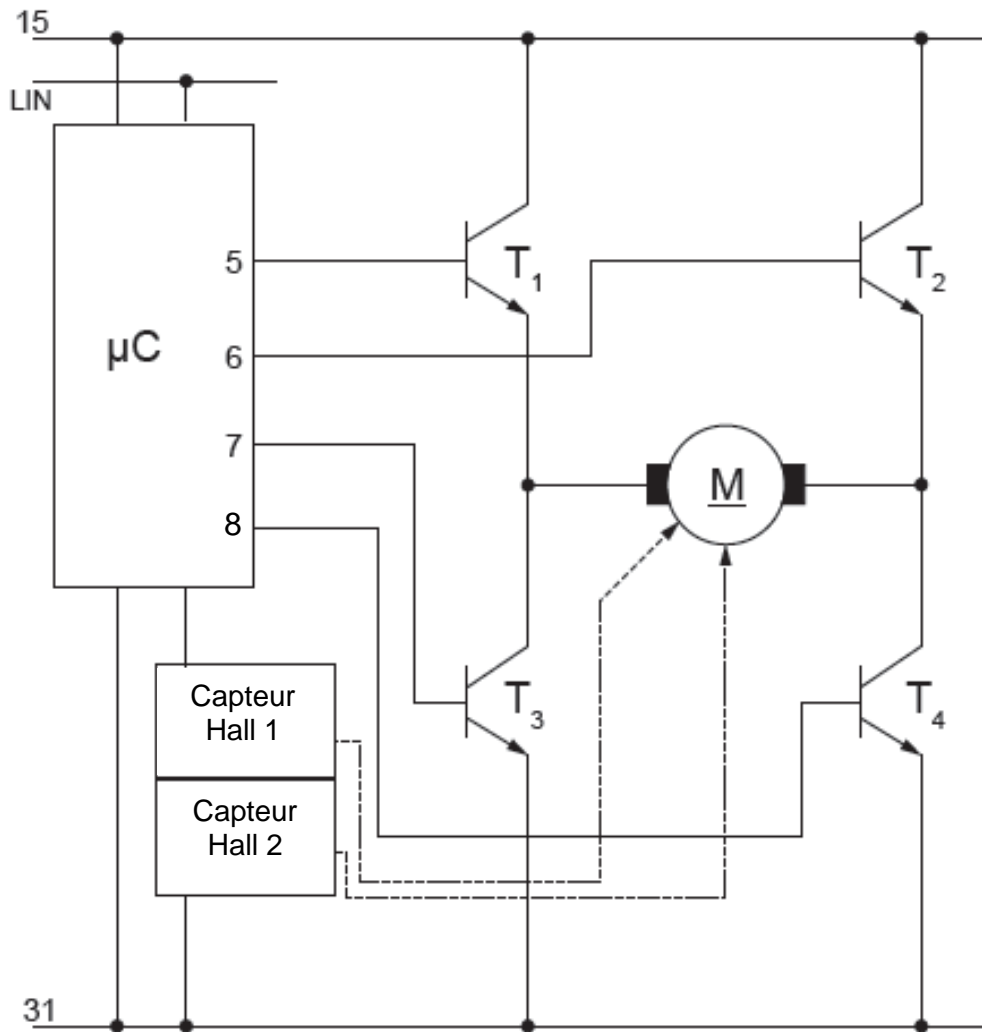
Zone 3 : _____



4. Indiquer les trois conditions devant être respectées pour qu'un chauffage additionnel sans défaut et monté par le constructeur du véhicule, puisse être mis en marche.

3

Essuie-glace et lave-glace

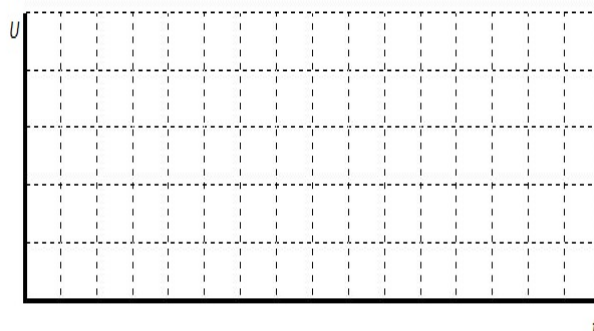
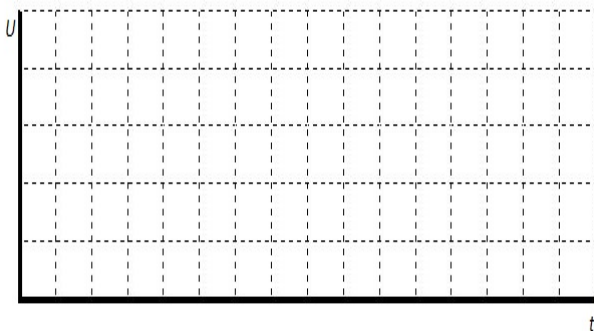


5. Comment les bruits mécaniques d'inversion en fin de course sont-ils atténués ?

1

6. Dessiner les signaux sur la broche 8 à vitesse élevée (côté gauche) et à faible vitesse (côté droit). La fréquence est constante.

2



Systemes de protection des occupants

7. Les affirmations relatives aux rétracteurs de ceinture avec limiteur d'effort sont-elles vraies (V) ou fausses (F) ?

2

- Les personnes très légères (par ex. 30 kg) sont les mieux protégées par le rétracteur de ceinture avec limiteur d'effort.
- Plus la personne est lourde, plus la ceinture se rétracte et empêche tout impact avec le volant ou le tableau de bord.
- Dans tous les systèmes, le limiteur d'effort est régulé par le calculateur.
- Les rétracteurs de ceinture avec limiteur d'effort évitent toute contrainte excessive sur la poitrine.

8. Les affirmations suivantes concernant le système de protection antiretournement sont-elles vraies (V) ou fausses (F) ?

2

- Les cabriolets sont dotés d'arceaux de sécurité qui protègent les occupants.
- Un capteur de retournement se compose de trois capteurs d'accélération pour les axes X, Y et Z.
- Lorsqu'un véhicule (berline) se retourne, seuls les airbags latéraux et de tête peuvent se déclencher.
- En cas de déclenchement par retournement des airbags latéraux et de tête, des ouvertures permettent de réduire rapidement la pression de gonflage afin d'éviter que la tête percute le coussin gonflé à bloc.

9. Les affirmations suivantes relatives au système d'airbags sont-elles vraies (V) ou fausses (F) ?

2

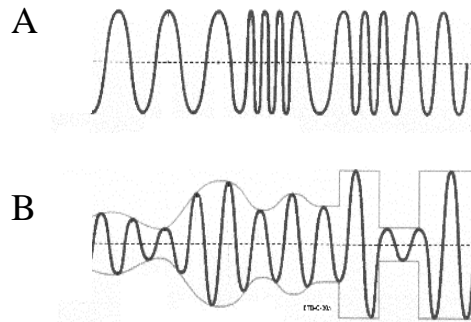
- Les générateurs de gaz à combustible solide produisent une matière froide et toxique pour le gonflage du coussin d'air.
- Dans les systèmes récents, le combustible des générateurs de gaz à combustible solide se compose d'argon.
- Les déclenchements d'airbags à deux seuils sont exclusivement réalisés en version hybride.
- Les générateurs hybrides se composent d'une bouteille de gaz (remplie de gaz rare) associée à une unité d'allumage à combustible solide.

Verrouillage centralisé

10. Parmi les affirmations suivantes relatives à la télécommande radio, laquelle est exacte ?

2

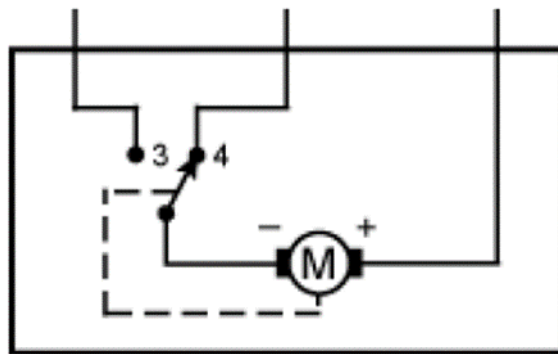
- La figure B représente une modulation de fréquence.
- La figure A représente une modulation d'amplitude.
- La fréquence porteuse des télécommandes radio (Suisse) est 43,3 MHz.
- La fréquence porteuse des télécommandes radio (Suisse) est 433 MHz/866 MHz.



11. Que signifie la ligne en pointillés dans le moteur de verrouillage centralisé ?

2

- Le commutateur est relié électriquement au moteur.
- Le commutateur est actionné par le moteur de manière électromagnétique.
- Le fonctionnement du moteur actionne le commutateur.
- Le moteur est relié au commutateur par un câble en acier.

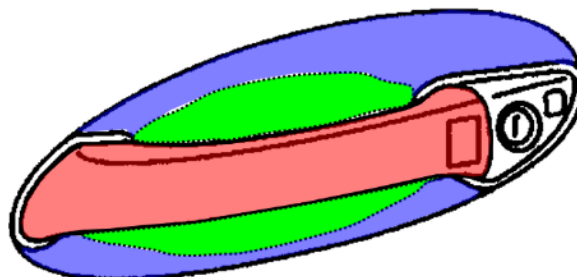


Systemes d'accès et d'autorisation à la conduite et alarmes antivol

12. « Système Keyless-go » : capteur dans la poignée de porte.
La main est insérée dans la poignée de porte (vert).
Selon quel principe la volonté d'ouverture est-elle détectée ?

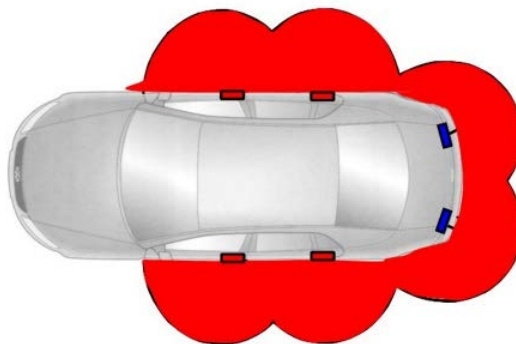
2

- Par infrarouge
- Par capteur capacitif
- Par résistance magnétique
- Par induction



13. « Système Keyless-go » : détection extérieure/Carte à puce/Clé
Parmi les affirmations suivantes relatives à la détection extérieure (rouge)
et à la carte à puce/clé, laquelle est exacte ?

- La carte à puce/clé envoie le code tournant au calculateur « Keyless-go »
- La transmission du code tournant de la carte à puce/clé au calculateur « Keyless-go » s'effectue par l'antenne de l'autoradio.
- La détection extérieure est active en permanence dans tous les systèmes Keyless-go.
- Un signal de réveil de 433 MHz est envoyé à la carte à puce/clé via la détection extérieure.



2

14. Parmi les affirmations suivantes relatives à l'alarme antivol, laquelle est exacte ? Selon l'OETV, ...

2

- les dispositifs d'alerte acoustiques et visuels doivent être activés pendant au moins 25 secondes et au maximum 30 secondes.
- le signal acoustique doit obligatoirement être un signal permanent.
- les dispositifs d'alerte visuels doivent être activés pendant au moins 25 secondes et au maximum 5 minutes.
- il n'existe aucune limite de durée des dispositifs d'alerte acoustiques et visuels.

Lève-vitres

15. Les affirmations suivantes relatives au lève-vitres avec montée automatique sont-elles vraies (V) ou fausses (F) ?

2

- _____ Sur les véhicules récents, ces systèmes doivent obligatoirement présenter une protection anti-pincement.
- _____ L'entraînement est assuré par un moteur série.
- _____ Les systèmes avec capteurs Hall doivent généralement être réinitialisés après une coupure de l'alimentation électrique.
- _____ Ces systèmes peuvent également être télécommandés.

Systemes des retroviseurs

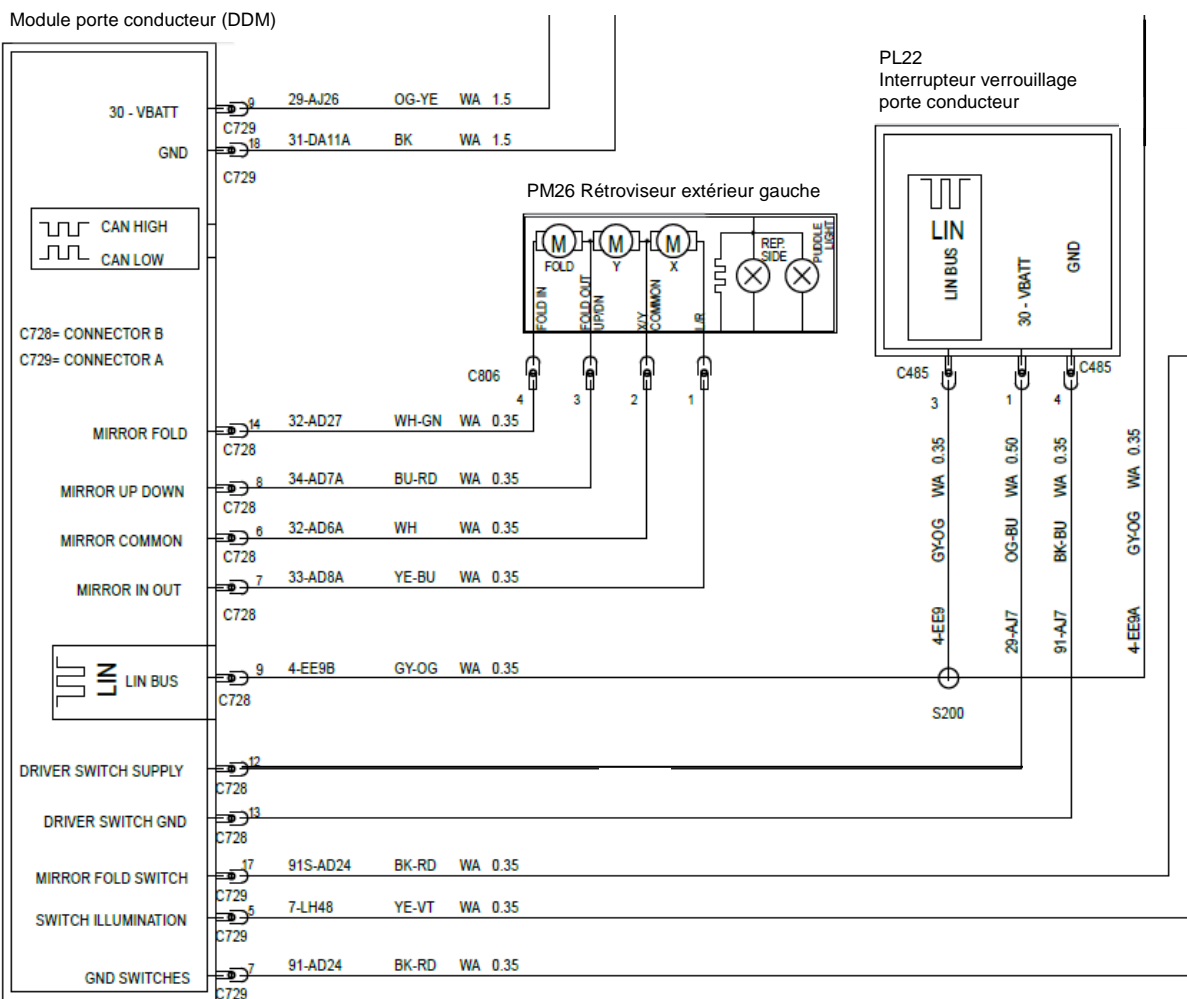
16. Quel effet a une modification du signal sur la broche 17 du « module - porte conducteur (DDM) » ?

2

17. Quelle est la tension aux broches 1 à 4 du retroviseur exterieur gauche pendant son reglage en hauteur ?

2

- Broche 1 = 12 V Broche 2 = 0 V Broche 3 = 0 V Broche 4 = 0 V
- Broche 1 = 0 V Broche 2 = 0 V Broche 3 = 0 V Broche 4 = 12 V
- Broche 1 = 12 V Broche 2 = 12 V Broche 3 = 0 V Broche 4 = 0 V
- Broche 1 = 12 V Broche 2 = 12 V Broche 3 = 12 V Broche 4 = 0 V



Cet examen est confidentiel
COPYRIGHT UPSA/AGVS

Systemes d'éclairage

18. Indiquer quatre répartitions de l'éclairage d'un éclairage frontal adaptatif en fonction de la situation.

2

19. Associer les caractéristiques suivantes au système correspondant.

2

	Eclairage de virage	Eclairage d'intersection
Dynamique		
Statique		
Utilisé à vitesse plutôt élevée		
Présente une source d'éclairage supplémentaire		
La source d'éclairage pivote horizontalement		

20. Sur la base de quelles grandeurs physiques fonctionnent les caméras de vision de nuit à infrarouge ?

2

Passif : _____

Actif : _____

Systemes de vision de nuit



21. Quel type précis de système de vision de nuit fournit cette image ?

1

22. Où la caméra est-elle montée sur le véhicule ?

1

**Examen de domaine
de compétences
DIAGNOSTICIEN D'AUTOMOBILES
et COORDINATEUR D'ATELIER**

N° cand. :

Points :

Durée :

45 min

Travaux
écrits

**Domaine Z3 (5.9.2020)
Systèmes d'assistance à la conduite et d'infodivertissement**

Important : Répondre aux questions selon les exigences. Si par ex. 2 exemples sont demandés, il ne faut pas en donner 3.

Dans tous les cas lors de la correction, seules les premières réponses, selon le nombre demandé, seront prises en compte.

Les réponses supplémentaires ne seront pas prises en compte dans la taxation.

Pour les **questions à choix multiple, une seule réponse est juste.**

Les corrections du candidat **doivent être sans ambiguïté** et doivent être **validées** par un **visa**.

Appréciation :	feuille 2	devoirs	1-3	points possibles	06 points
	feuille 3	devoirs	4-6	points possibles	06 points
	feuille 4	devoirs	7-8	points possibles	04 points
	feuille 5	devoirs	9-10	points possibles	04 points
	feuille 6	devoirs	11-12	points possibles	04 points
	feuille 7	devoirs	13-14	points possibles	04 points
	feuille 8	devoirs	15-16	points possibles	04 points
	feuille 9	devoirs	17-18	points possibles	04 points
	feuille 10	devoirs	19-20	points possibles	04 points
	Total			points possibles	40 points

1. Compléter par vrai (V) ou faux (F) les affirmations suivantes concernant la navigation par GPS : 2

___ Si l'horloge des satellites est en avance, les distances sur le terrain seront sous-estimées

___ Il faut que les horloges d'au moins 3 satellites soient fausses pour déceler une erreur de mesure sur le terrain

___ Un décalage de temps de 1 nanoseconde provoque une erreur de distance de 0,3 mètres

___ Les erreurs de temps de réception peuvent être compensées à court terme par la comparaison des signaux de plusieurs satellites

2. Cocher la réponse correcte concernant le radar de régulation ACC. 2

Les constructeurs utilisent la mesure par saut de fréquence car celle-ci n'est pas influencée par l'effet Doppler

La mesure du décalage angulaire entre le véhicule suiveur et le véhicule suivi nécessite d'avoir plusieurs faisceaux fixes émis par plusieurs antennes

Le décalage des fréquences d'émission permet de faire varier la vitesse de propagation de l'onde, donc de déterminer la position de la cible

Les différents lobes d'émission ne doivent pas se chevaucher pour que le système soit en mesure de déterminer la position angulaire de la cible

3. Onde électromagnétique : cocher la réponse correcte. 2

Une onde électromagnétique est un déplacement d'électrons dans l'air

Une onde électromagnétique est faite d'une oscillation d'un champ magnétique et d'un champ électrique

Dans une onde électromagnétique, le champ électrique et le champ magnétique sont disposés à 180° l'un de l'autre dans l'espace

La propagation d'une onde électromagnétique dans un vide parfait est impossible car le milieu de propagation est dépourvu de charges électriques

4. Compléter par vrai (V) ou faux (F) les affirmations suivantes en rapport avec le système LiDAR. 2

- Dans le système LiDAR automobile, une onde lumineuse est émise durant un court instant dans le spectre visible
- La longueur d'onde la plus utilisée pour une utilisation dans l'automobile a une valeur proche de 905 nm
- La durée de l'impulsion lumineuse a une influence sur la précision de la mesure de distance
- En moyenne 50% de la lumière émise par le LiDAR est captée par le récepteur

5. Par rapport à un capteur CCD, un capteur CMOS utilisé dans une caméra (cocher la réponse correcte) : 2

- Est plus complexe à concevoir et à fabriquer
- Permet de capturer beaucoup plus d'images par seconde
- A une résolution plus élevée
- Consomme un courant plus élevé pour son fonctionnement

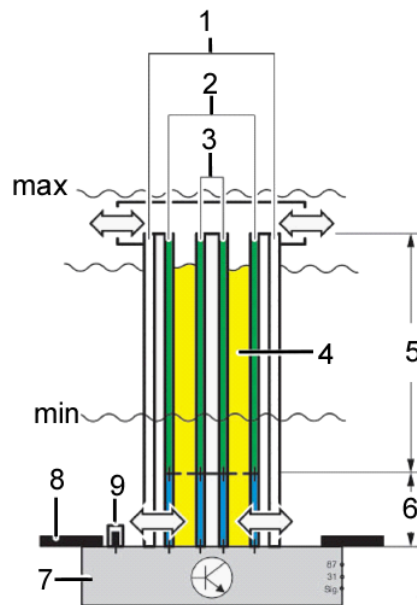
6. Cocher la réponse correcte en rapport avec les écrans tactiles. 2

- Les écrans de type capacitifs peuvent s'utiliser avec une pointe de crayon
- Les écrans de type résistif ont tendance à s'user et doivent parfois être calibrés
- Les écrans résistifs laissent mieux passer la lumière que les écrans capacitifs
- Les écrans inductifs peuvent s'utiliser avec des stylets, mais ils sont également sensibles à un appui fait avec les doigts

Page 3	Points prévus : 6
	Points obtenus :

7. Compléter par vrai (V) ou faux (F) les affirmations suivantes en rapport avec le capteur de qualité et niveau d'huile ci-dessous.

2



- ___ La partie 6 mesure uniquement la qualité de l'huile alors que la partie 5 mesure la qualité et le niveau de l'huile
- ___ Ce type de capteur ne permet pas de mesures lorsque le moteur tourne, mais uniquement lorsque le moteur est à l'arrêt, contact mis
- ___ Le capteur fait une mesure de type capacitive, l'huile faisant office de diélectrique
- ___ Lorsque l'huile du moteur est usagée, la capacité du condensateur diminue également car la résistance de l'huile diminue

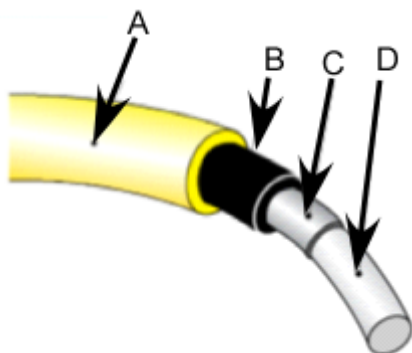
8. Cocher la réponse correcte concernant le bus de données MOST :

2

- Un ou plusieurs appareils de commande peuvent être « Master »
- Dans une structure en boucle, il ne possède jamais de câble séparé pour le diagnostic
- Pour déterminer où se situe une rupture de câble, ce système MOST se base sur le temps de réponse défini pour chaque calculateur
- Le débit maximum d'un bus MOST est de 150 Gbit/s

9. Cocher la réponse correcte en rapport avec la fibre optique.

2



- La partie A permet d'avoir un meilleur blindage de la fibre optique contre les sources lumineuses parasites
- La couche transparente C est indispensable pour la réfraction des ondes lumineuses
- La partie D de la fibre se nomme noyau et elle sert à la transmission des ondes lumineuses
- Les ondes lumineuses qui traversent les couches C et D sont réfléchies par la couche B qui est sombre

10. Un véhicule est équipé d'un affichage tête haute avec projection directement sur le pare-brise. Sur ce type de véhicule, le pare-brise (cocher la réponse correcte) :

2

- A une épaisseur différente entre le haut et le bas par modification de l'épaisseur de la couche de verre intérieure
- Est plus épais en bas qu'en haut pour éviter les déformations d'images de type trapèze
- A une épaisseur plus importante au bord supérieur grâce à une épaisseur différente du film PVB
- Peut être remplacé par un pare-brise classique à condition que ce dernier soit teinté

11. Répondre par vrai (V) ou faux (F) aux affirmations suivantes en rapport avec les amplificateurs audio.

2

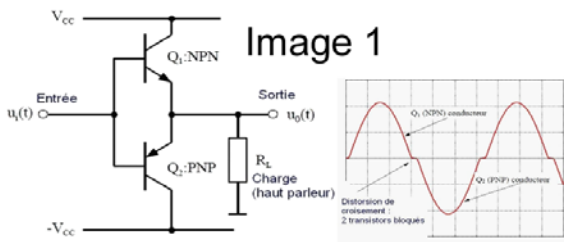


Image 1

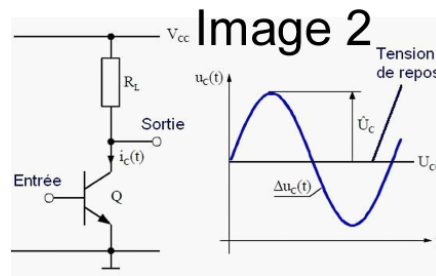


Image 2

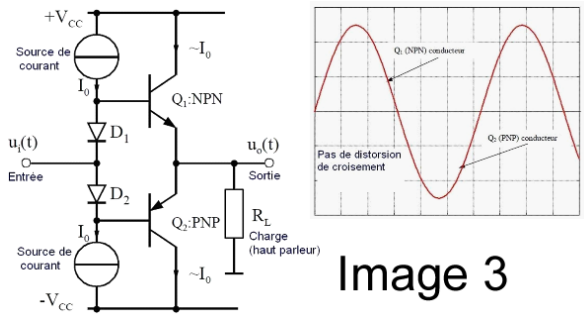


Image 3

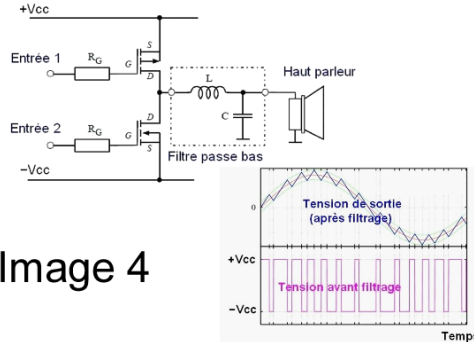


Image 4

- L'amplificateur 1 a une puissance de sortie élevée car les alternances positives et négatives sont amplifiées chacune par les deux transistors
- L'amplificateur 2 est apprécié des audiophiles car il présente un très faible taux de distorsions
- L'image 3 représente un amplificateur de classe AB
- Dans l'amplificateur 4, les transistors de sorties sont utilisés en commutation et en amplification

12. Les radars ACC utilisent le principe de modulation de fréquence par ondes continues pour (cocher la réponse correcte) :

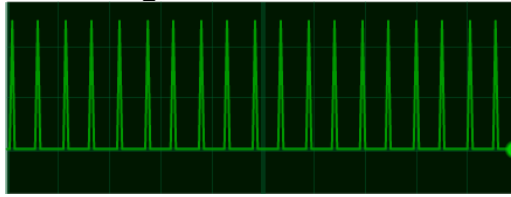
2

- Eviter des perturbations qui pourraient intervenir entre deux véhicules ayant la même fréquence d'émission
- Eviter que l'effet doppler ne perturbe les mesures
- Permettre une mesure plus précise lorsque les conditions atmosphériques sont défavorables
- Eviter une mesure directe du temps de parcours de l'onde car c'est une mesure très complexe

13. Un émetteur mobile envoie des ondes électromagnétiques de fréquence et d'amplitude constantes.

2

Signal de l'émetteur

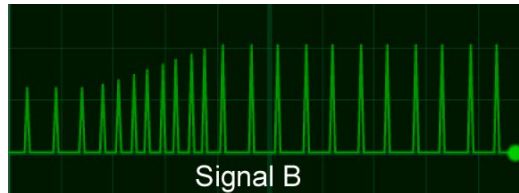


Quelle figure représente le signal capté par un récepteur lorsque l'émetteur **s'éloigne** puis maintient la distance par rapport au récepteur ?

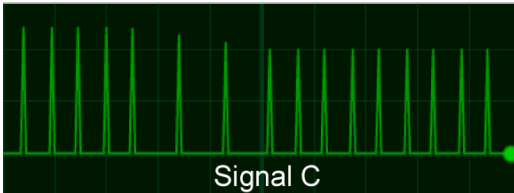
Signaux en retour



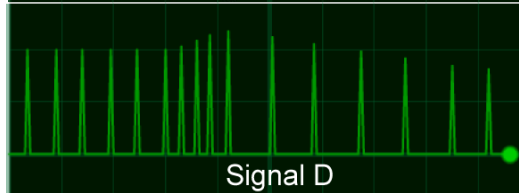
Signal A



Signal B



Signal C



Signal D

Le récepteur reçoit en retour le signal _____

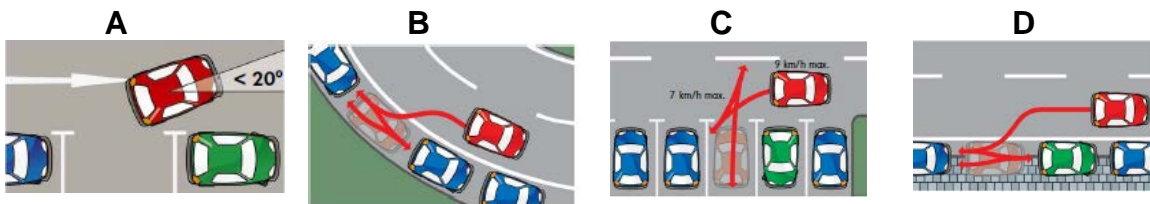
14. Système d'aide au maintien de voie : cocher la réponse correcte.

2

- La détection de la présence des mains du conducteur sur le volant de direction se fait grâce à des capteurs de température sur celui-ci
- La détection des lignes de démarcation de la chaussée peut se faire à l'aide d'une caméra, d'un lidar et d'un radar
- Le système d'aide au maintien de voie est particulièrement utile à basse vitesse, lorsque le conducteur cherche une place de stationnement
- Lorsque le système fait une régulation de la trajectoire, le volant de direction peut rester immobile et centré

15. Assistant de stationnement : Répondre par V (vrai) ou F (faux) aux affirmations suivantes, en fonction des différentes figures.

2



- Lorsque l'angle indiqué dans la figure A est supérieur à 25° au début de la manœuvre, le système est mis automatiquement hors service
- Le système ne peut en aucun cas fonctionner dans le cas de l'image B à cause de la courbure de la route
- Dans le cas C, la profondeur de la place de stationnement a pu être mesurée car les capteurs utilisés ont un spectre d'émission très étroit
- Lorsqu'il n'y a pas de trottoirs (image D), le système prend en compte la position des autres véhicules pour positionner correctement le véhicule en stationnement

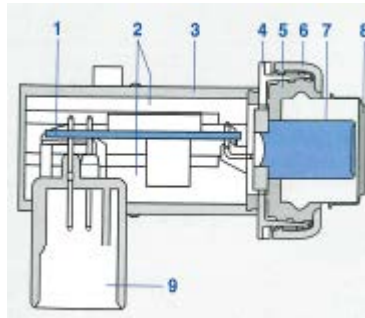
16. Cocher la réponse correcte concernant les capteurs radar utilisés pour l'assistance au changement de voie, l'alerte collision et alerte de trafic transversal.

2

- Ces capteurs radar fonctionnent toujours à une fréquence de 24 GHz pour éviter les perturbations avec les radars ACC de 77 GHz
- Certains capteurs radar ont deux lobes d'émission – réception de manière à élargir latéralement la zone de surveillance
- Ces capteurs radar sont obligatoirement reliés entre eux et avec les autres calculateurs par un bus FlexRay car le volume de données est important
- Les capteurs radar arrière sont toujours montés par paire avec une architecture multi-maître

17. Cocher la réponse correcte concernant les affirmations suivantes en rapport avec le capteur ci-dessous :

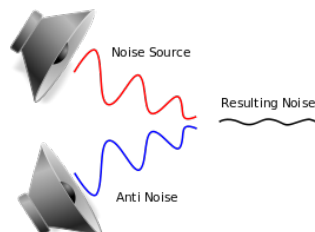
2



- L'onde électromagnétique émise par ce capteur n'est pas influencée par la température
- La liaison pour le signal est réalisée sous la forme d'une ligne bidirectionnelle
- La surface N° 8 doit toujours être sans peinture
- Le temps d'émission de chaque capteur est d'environ 300 ms par cycle de mesure

18. L'image ci-dessous représente une réduction active du bruit. Dans ces systèmes, la réduction du bruit se fait : (cocher la réponse correcte).

2



- En émettant un son de même amplitude que le son indésirable et du double de fréquence de celui-ci
- En émettant un son de même fréquence que le son indésirable mais avec une amplitude deux fois plus faible
- En émettant un son de même amplitude et de même fréquence, en opposition de phase
- En émettant un son en opposition de phase, avec la même amplitude et une fréquence correspondant à la moitié de celle du son indésirable

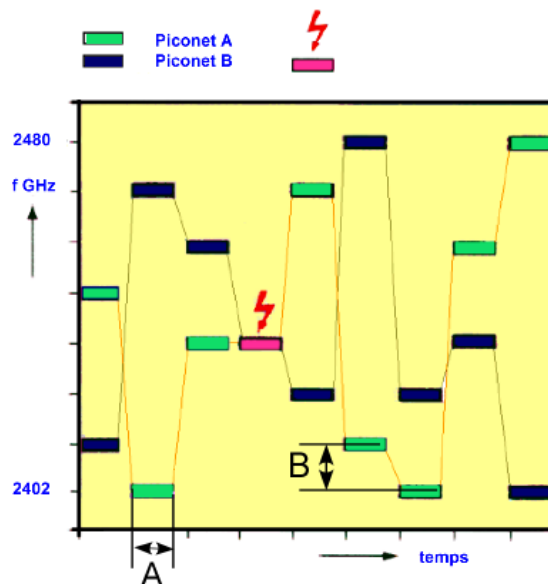
19. Cocher la réponse correcte concernant la radio numérique (DAB et DAB+).

2

- L'avantage des systèmes DAB/DAB+ est une meilleure qualité sonore car l'information est transmise numériquement sans compression, donc sans perte
- Les fréquences utilisées pour la transmission DAB/DAB+ se situent soit entre 174 et 240 kHz, soit entre 1,452 et 1,492 MHz
- La DAB+ est une amélioration de la DAB grâce à un débit de données numériques jusqu'à trois fois plus important
- La fréquence d'émission est découpée en blocs, chaque bloc ou bouquet possède plusieurs stations de radio différentes

20. Transmission par Bluetooth ; compléter par vrai (V) ou faux (F) les affirmations suivantes.

2



- ___ La transmission par Bluetooth utilise le principe de saut de fréquence ; la durée d'un slot (A) a une durée de $625 \mu\text{s}$
- ___ Chaque émetteur Bluetooth utilise le même enchaînement de sauts de fréquence, la probabilité que deux appareils émettent au même instant étant très faible
- ___ L'écart de fréquence entre deux slots (B) qui se suivent doit être au minimum de 6 MHz
- ___ Dans le cas où deux appareils émettent sur la même fréquence, il est possible que l'un d'eux utilise les informations qui ne lui sont pas destinées