

**Examen de domaine
de compétences
DIAGNOSTICIEN D'AUTOMOBILES
et COORDINATEUR D'ATELIER**

N° cand. :

Points :

Durée :

45 min

Travaux
écrits

**Domaine Z1
Electricité et électronique du véhicule**

Important : Répondre aux questions selon les exigences. Si par ex. 2 exemples sont demandés, il ne faut pas en donner 3.

Dans tous les cas lors de la correction, seules les premières réponses, selon le nombre demandé, seront prises en compte.

Les réponses supplémentaires ne seront pas prises en compte dans la taxation.

Pour les **questions à choix multiple, une seule réponse est juste.**

Les corrections du candidat **doivent être sans ambiguïté** et doivent être **validées** par un **visa**.

Evaluation :	Feuille 2	Questions	1 - 3	07 points
	Feuille 3	Questions	4 - 6	07 points
	Feuille 4	Questions	7 - 8	08 points
	Feuille 5	Questions	9 - 11	07 points
	Feuille 6	Questions	12 - 13	04 points
	Feuille 7	Question	14	03 points
	Feuille 8	Question	15	04 points
	Total			40 points

1. Le courant de repos d'un véhicule est de 150 mA. Il est équipé d'une batterie d'une capacité de 104 Ah. Combien de temps, jours/heures/minutes, ce véhicule peut-il théoriquement rester immobilisé pour qu'il reste au moins 20 % de la capacité nominale ? (avec développement complet)

3

.....

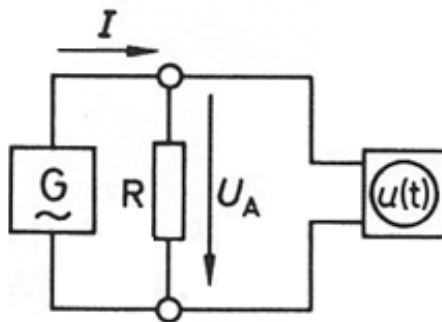
.....

.....

2. Un générateur de fonctions fournit une tension alternative sinusoïdale. Il alimente une résistance ohmique $R = 12 \text{ k}\Omega$. Quel courant I_{eff} le générateur doit-il fournir pour que la tension de sortie U crête à crête mesurée à l'oscilloscope s'élève à 12 V ?

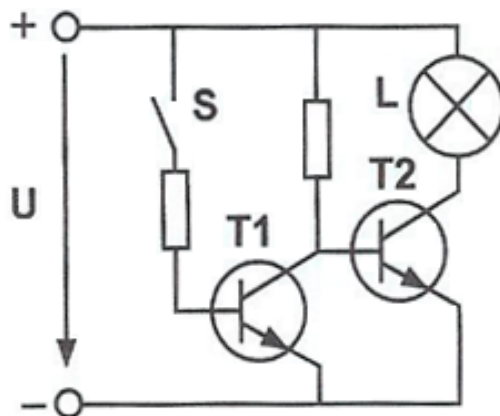
2

- $I = 144 \text{ MA}$
- $I = 0,71 \text{ mA}$
- $I = 0,35 \text{ mA}$
- $I = 35,4 \text{ }\mu\text{A}$



3. Les affirmations suivantes relatives au montage ci-dessous sont-elles vraies (V) ou fausses (F) ?

2



- ___ Le rapport d'amplification total de ce montage correspond à la multiplication des rapports d'amplification de T1 et T2
- ___ Lorsque l'interrupteur S se ferme, la lampe L s'éteint
- ___ Ce montage représente un couplage en Darlington
- ___ Les résistances représentées ont une faible valeur ohmique pour ne pas diminuer la tension au niveau de l'ampoule

Cet examen est confidentiel
COPYRIGHT UPSA/AGVS

4. Une batterie 12 V / 180 Ah présente une FEM de 12,9 V. Au démarrage, le démarreur absorbe un courant de 150 A. La tension aux bornes de la batterie descend alors à 12,13 V. Quelle puissance est dissipée par la résistance interne de la batterie ? (avec développement complet)

2

.....

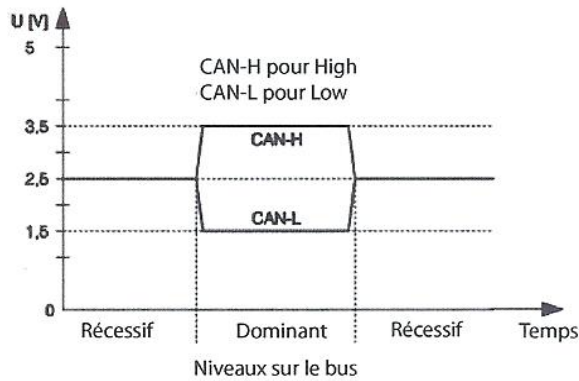
.....

.....

.....

5. Les affirmations suivantes relatives au schéma ci-dessous sont-elles vraies (V) ou fausses (F) ?

2



___ Les perturbations électromagnétiques, modifient la tension différentielle

___ CAN-H signifie haute vitesse tandis que CAN-L signifie basse vitesse

___ La tension différentielle est de 0 V lors de la transmission d'un bit récessif

___ Le bit récessif correspond à la valeur binaire 0

6. Nommer trois différentes pertes présentes dans un moteur DC ?

3

.....

.....

.....

Cet examen est confidentiel
COPYRIGHT UPSA/AGVS

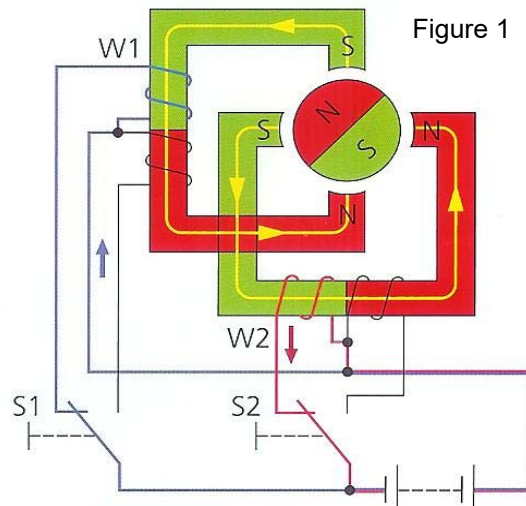
7. Sécurité au travail en présence d'installations haute tension :
Les affirmations suivantes sont-elles vraies (V) ou fausses (F) ?

4

- ___ Avant d'effectuer l'entretien annuel d'un véhicule hybride, il faut impérativement mettre le véhicule hors tension
- ___ Les conséquences d'une décharge électrique pour le corps humain ne dépendent pas de la fréquence
- ___ En présence de tensions inférieures à 25 V AC ou 50 V DC, il n'est pas nécessaire de prévoir une protection contre le contact
- ___ La mise hors tension doit être effectuée uniquement à l'aide de l'appareil de diagnostic

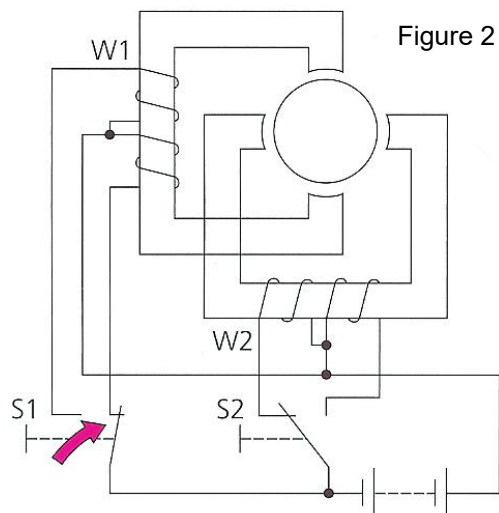
8. Quand les enroulements W1 et W2 sont alimentés conformément à la figure 1, les polarités des deux électroaimants et la position du rotor, correspondent à la figure ci-contre.

4



Dans la figure 2, l'interrupteur S1 est basculé à droite par rapport à la figure 1.

- a) Indiquer avec 2 couleurs le passage du courant dans les enroulements W1 et W2.
- b) Déterminer la polarité des électroaimants.
- c) Etablir la position du rotor.
- d) Déterminer l'angle de pas et le sens de rotation du rotor.



Cet examen est confidentiel
COPYRIGHT UPSA/AGVS

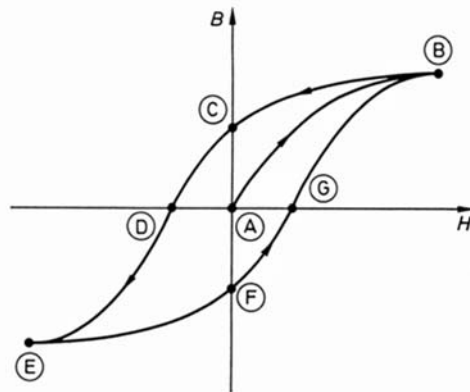
9. Un nombre binaire se compose de 7 bits. Quelle est la valeur du plus grand nombre décimal qui peut être formé ?

2

- 255
- 256
- 127
- 128

10. Les affirmations suivantes concernant le cycle d'hystérésis ci-dessous d'un matériau magnétique sont-elles vraies (V) ou fausses (F) ?

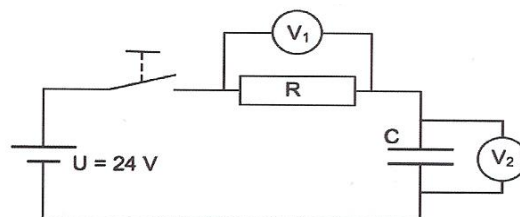
4



- Il s'agit de la représentation des propriétés magnétiques de l'aluminium
- La distance A-C ou A-F correspond à l'intensité du champ coercitif nécessaire pour annuler le champ magnétique
- La densité de flux magnétique n'augmente plus au point B car tous les aimants élémentaires sont orientés
- Cette matière peut être utilisée pour le rotor à griffes

11. Quelle va être la tension du voltmètre V_2 au moment exact de la fermeture de l'interrupteur, si C est complètement déchargé ?

1



Cet examen est confidentiel
COPYRIGHT UPSA/AGVS

12. Quelle est, hormis l'absence de charbon, la principale caractéristique de construction d'un moteur asynchrone triphasé à cage d'écureuil ? (réponse développée)

2

.....

.....

.....

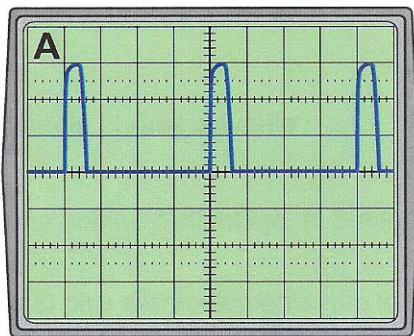
.....

.....

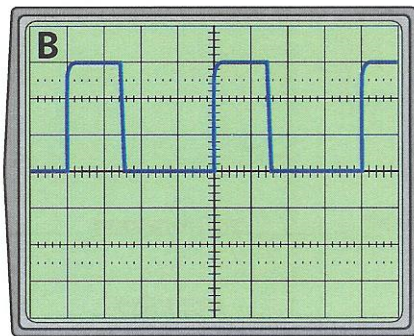
13. La régulation de la tension se fait par le calculateur qui agit sur le rotor de l'alternateur.

2

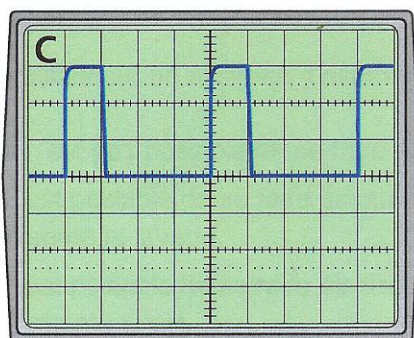
Quel est l'oscillogramme qui correspond à la courbe de tension aux bornes du rotor lorsque le régime du moteur est au ralenti et que des consommateurs importants sont enclenchés.



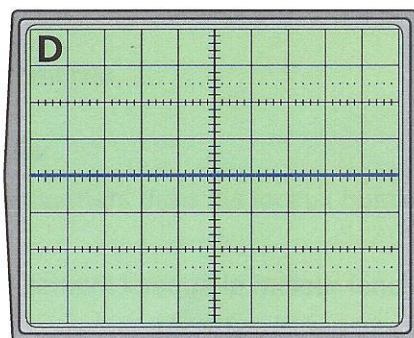
5,00 V/div 1,00 ms/div



5,00 V/div 1,00 ms/div



5,00 V/div 1,00 ms/div



5,00 V/div 1,00 ms/div

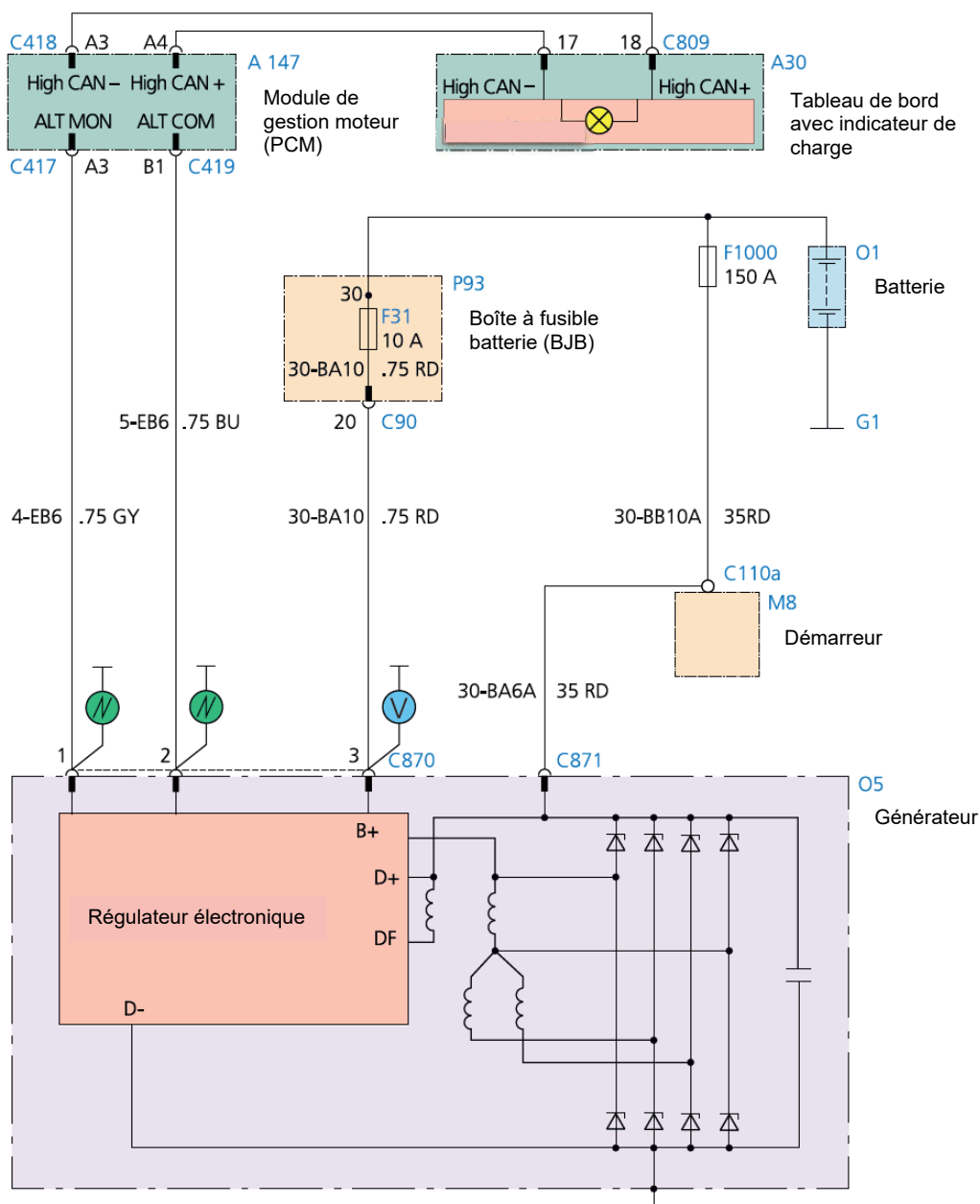
14. Système de charge

a) Quelle tension obtenez-vous entre le raccordement C870 et la masse lorsque le moteur est arrêté ? 1

U =

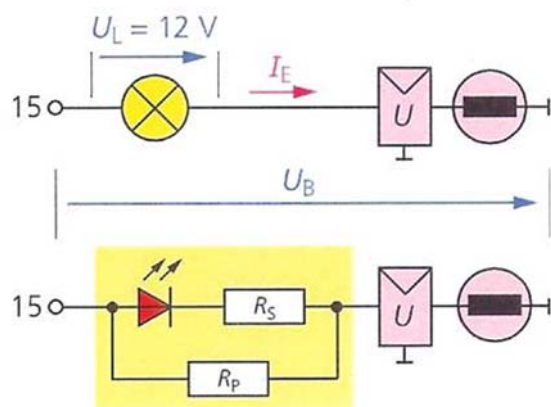
b) Quelle est l'erreur dans le schéma au niveau de la surveillance de l'alternateur ? 2

.....



15. La lampe de contrôle (12 V/2 W) doit être remplacée par une LED (2,6 V/15 mA). Calculer les résistances R_S et R_P pour obtenir le même courant d'excitation I_E tout en respectant les données nominales de la LED. (avec développement complet)

4



.....

.....

.....

.....

.....

.....

.....

.....

Cet examen est confidentiel
COPYRIGHT UPSA/AGVS

Travaux
écrits

Z2 Matière 2.1 Systèmes de confort et de sécurité 7.9.2019

Important : Répondre aux questions selon les exigences. Si par ex. 2 exemples sont demandés, il ne faut pas en donner 3.

Dans tous les cas lors de la correction, seules les premières réponses, selon le nombre demandé, seront prises en compte.

Les réponses supplémentaires ne seront pas prises en compte dans la taxation.

Pour les **questions à choix multiple**, **une seule réponse est juste**.

Les corrections du candidat **doivent être sans ambiguïté** et doivent être **validées** par un **visa**.

Évaluation :	Feuille 2 devoirs	1 à 3	points possibles	06 points
	Feuille 3 devoir	4 à 7	points possibles	08 points
	Feuille 4 devoirs	8	points possibles	02 points
	Feuille 5 devoir	9 à 11	points possibles	08 points
	Feuille 6 devoir	12 à 14	points possibles	06 points
	Feuille 7 devoirs	15 à 17	points possibles	04 points
	Feuille 8 devoirs	18 à 20	points possibles	06 points

Total points possibles **40 points**

 Feuille 1
Date : 14.08.2018

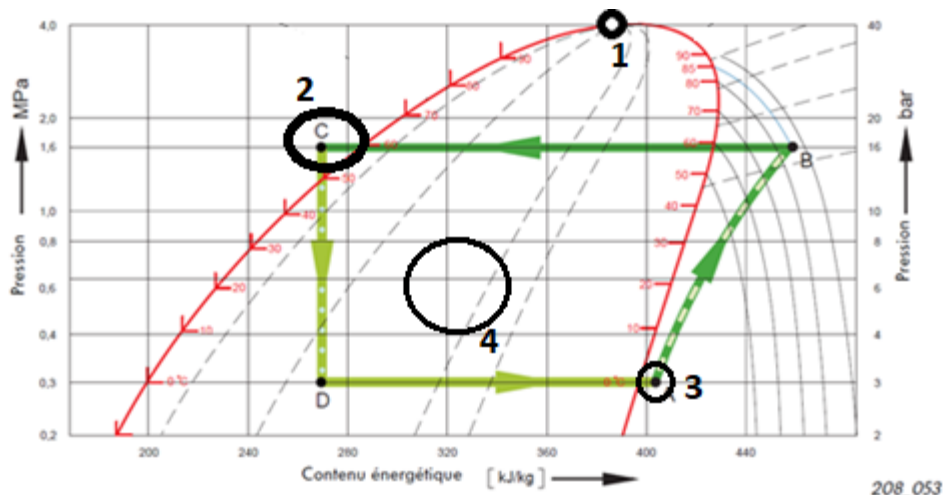
Date :

Les experts :

Points prévus :

Points obtenus :

Climatisation :



1. Comment se nomme l'endroit où se situe le point 1 ?.....

Dans quel état est le réfrigérant dans la zone 4 ?

Du point de vue thermodynamique...

...comment se nomme la zone 2 ?

...comment se nomme la zone 3 ?

2

2. Quelle affirmation concernant le R1234yf est correcte :

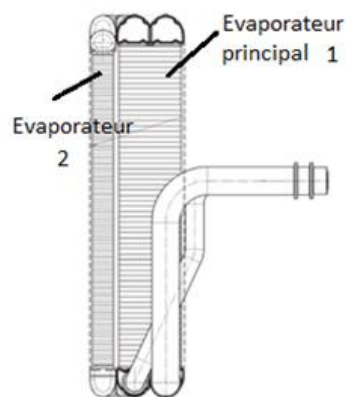
2

- Il a une durée de vie de 1 an et détruit la couche d'ozone.
- Il ne détruit pas la couche d'ozone mais a une grande influence sur l'effet de serre.
- Il contient du chlore mais ne détruit pas la couche d'ozone.
- Il a une durée de vie de 11 jours et s'auto enflamme dès 405°C.

3. Quelle affirmation est correcte concernant l'évaporateur 2 :

2

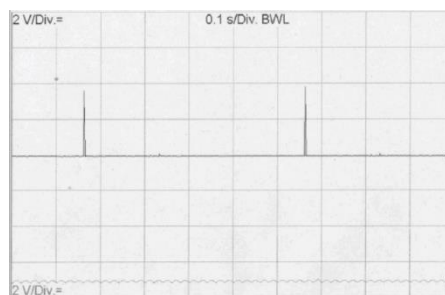
- Il réchauffe l'évaporateur pour un meilleur rendement.
- Il restitue du froid lors de l'arrêt du moteur en circulation urbaine.
- Il crée une déviation du flux d'air sur l'évaporateur principal.
- Il facilite le passage du gaz à l'état liquide.



Eclairage :

4. Quel est le rôle de ce signal mesuré entre la borne 56b et la masse du système d'éclairage halogène d'un véhicule lors de la mise du contact ?

.....
.....



2

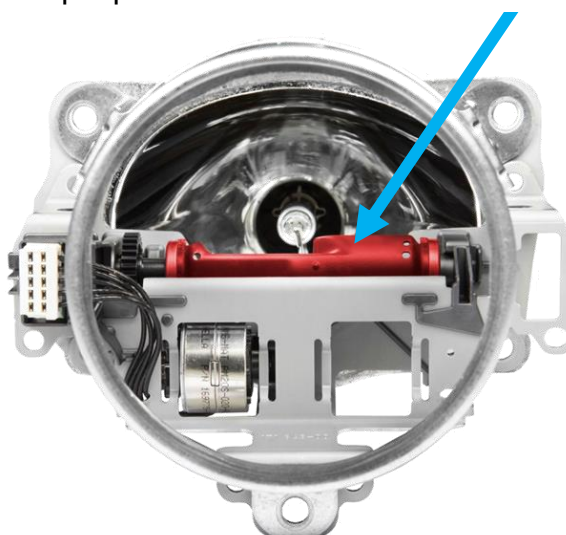
5. Concernant les dispositifs d'aide à la vision nocturne IR, répondre par vrai (V) ou faux (F) aux affirmations suivantes :

- Les systèmes passifs sont dotés de projecteurs supplémentaires.
- Les système passifs sont équipés d'un microbolomètre pour la réception des UV.
- Une veste thermique entrave la réception et peut empêcher la détection d'un piéton sur le système passif.
- Une stabilisation thermique est nécessaire au fonctionnement du système passif.

2

6. Quelle fonction précise permet l'élément indiqué par la flèche ?

.....
.....
.....



2

7. Quelle est la tension mesurée en fonctionnement sur le ballast de cet éclairage au Xénon équipé de lampe de type D3S ?

.....

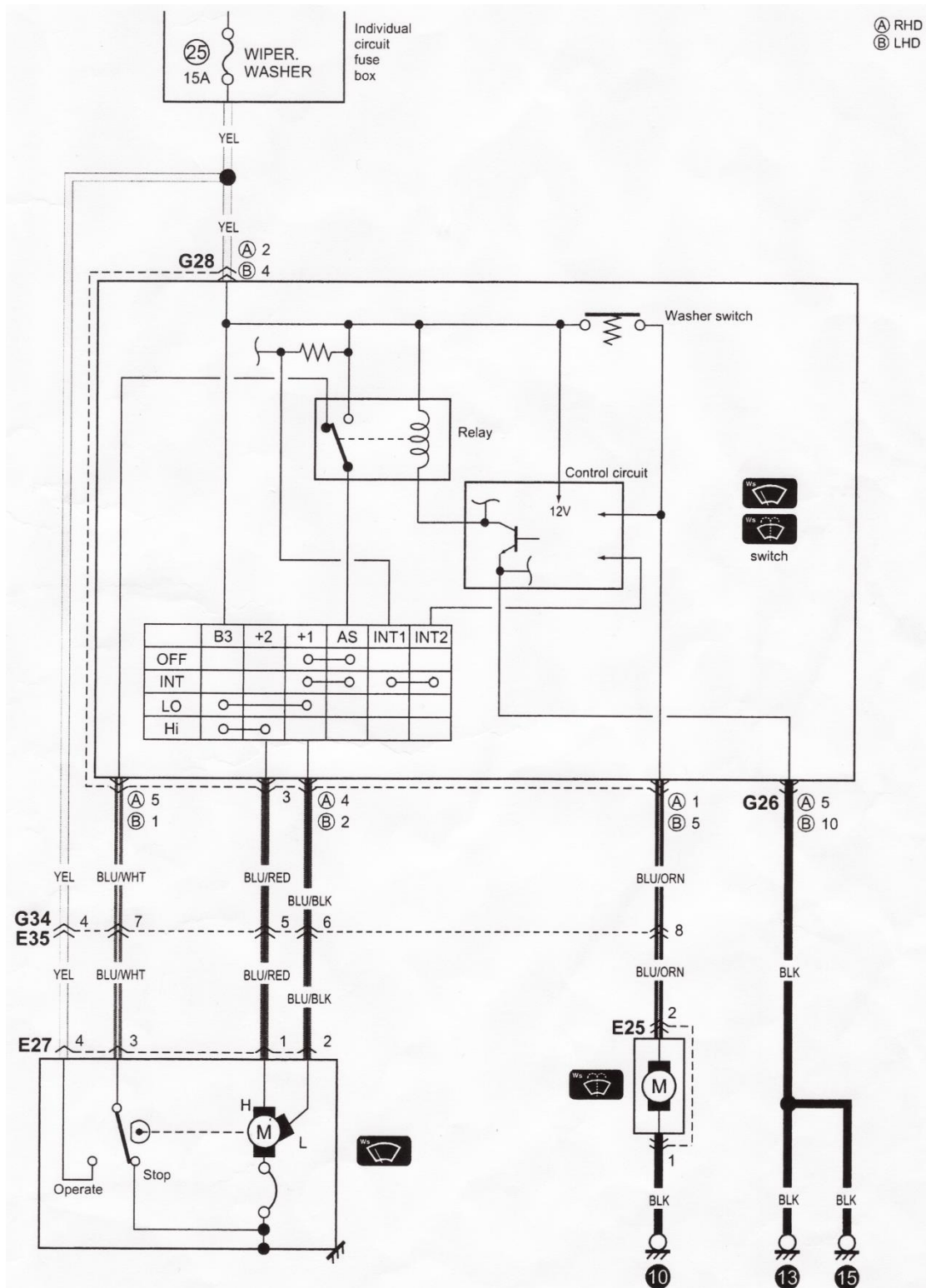
2

8

Essuie-glaces :

8. Colorier sur le schéma, le circuit complet du frein d'induit du moteur d'essuie-glace.

2



Ce document d'examen est confidentiel
COPYRIGHT UPSA/AGVS

9. Sur ce dispositif d'essuie-glaces à deux moteurs en fonctionnement, dessiner sur l'oscillogramme, le signal LIN mesuré par l'oscilloscope lorsque le système n'a pas de défaut. (Respecter la tension, le signal doit être représentatif.)

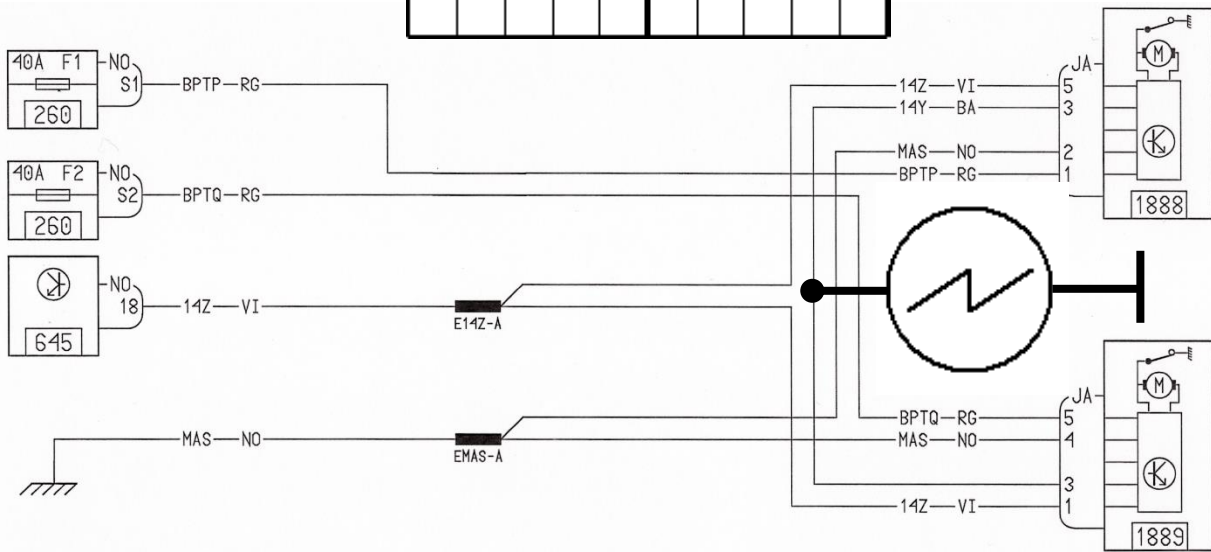
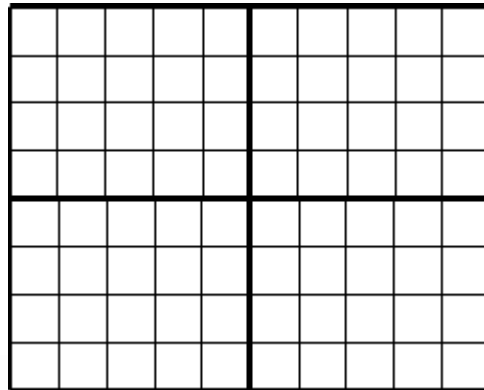
4

Trigger ↓

Réglages de l'oscillo :

Couplage DC
5V/ division

Masse →



10. Quel sera la tension du signal mesuré au même endroit, si l'on débranche le moteur d'essuie-glace « Maître » ?

2

.....

11. Quelle affirmation concernant un capteur de pluie est correcte :

2

- L'atténuation d'une onde électromagnétique est utilisée pour mesurer la quantité d'eau sur la surface du pare-brise.
- Un faisceau laser traverse le pare-brise et dévie en fonction de la quantité de pluie déposée sur la surface.
- Une lumière infrarouge de 650 nm est en permanence diffusée sur la surface du pare-brise, celle-ci rebondit d'autant plus qu'il y a de pluie.
- Une LDR mesure en permanence le niveau de lumière collecté au travers du pare-brise, on connaît ainsi la quantité de pluie.

Lève-vitres :

12. Indiquer deux manières de mesurer le pincement à la montée des vitres, hormis la mesure d'intensité sur le moteur :

2

.....

.....

Rétroviseurs :

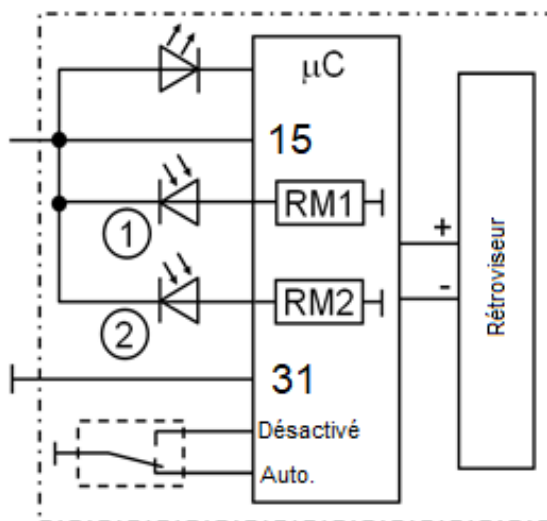
13. Rétroviseur intérieur anti-éblouissement :

2

Photodiode 1 : (vers le pare-brise)

Photodiode 2 : (vers l'habitacle)

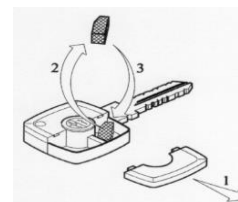
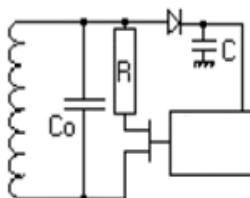
- Le rétroviseur intérieur passe en mode anti-éblouissement quand la tension mesurée au niveau de RM1 et RM2 est faible.
- Le rétroviseur intérieur passe en mode anti-éblouissement quand la tension mesurée au niveau de RM1 est faible et que celle de RM2 est élevée.
- Le rétroviseur intérieur passe en mode anti-éblouissement quand la tension mesurée au niveau de RM1 et RM2 est élevée.
- Le rétroviseur intérieur passe en mode anti-éblouissement quand la tension mesurée au niveau de RM1 est élevée et que celle de RM2 est faible.



Antidémarrage :

14. Répondre par vrai (V) ou faux (F) aux affirmations suivantes :

2



- La diode dans le transpondeur sert à redresser le courant alternatif.
- Le condensateur C_0 stock l'énergie pour la commande électronique.
- Le transistor court-circuite le circuit oscillant pour moduler une réponse.
- Le dispositif indique au boîtier de commande du véhicule, l'état de la pile.

Verrouillage centralisé :

15. Quelle est la puissance maximale admise dans la bande de 433 MHz :

.....

1

16. Indiquer une autre fréquence autorisée en Europe pour les verrouillages centralisés :

.....

1

17. Quelle affirmation est exacte ?

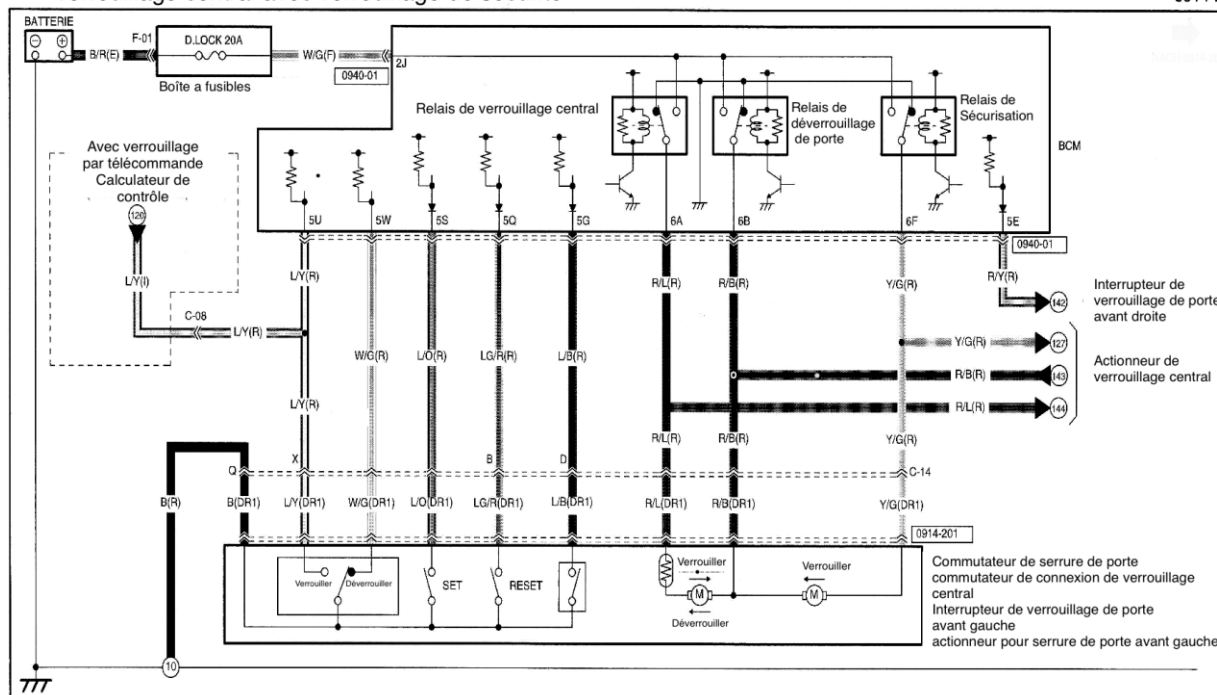
2

Au moment de ...

- Verrouiller : + sur le branchement 6A et 6F, masse sur 6B.
- Verrouiller : + sur le branchement 6A, masse sur 6B.
- Déverrouiller : + sur le branchement 6A, masse sur 6F.
- Sécuriser : + sur le branchement 6A et 6F, masse sur 6B.

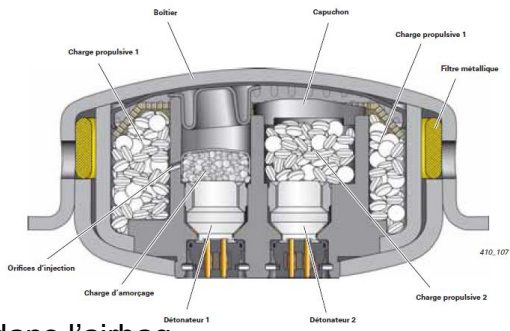
Verrouillage central avec verrouillage de sécurité

0914-2a



Protection des occupants :

18. Répondre par vrai (V) ou faux (F) aux affirmations suivantes en rapport avec ce propulseur :



2

- Il permet de mettre plus de pression dans l'airbag, soit un allumage, soit les deux.
- On le classe dans la catégorie des hybrides.
- Il permet de varier la pression de gonflage en fonction de la position du siège.
- Les charges sont commandées différemment dans le temps en fonction de la décélération due au choc.

19. Les affirmations relatives au système d'airbags sont-elles vraies « V » ou fausses « F » ?

- Les générateurs de gaz au propergol solide génèrent une substance froide et toxique pour gonfler l'airbag.
- Le combustible des générateurs de gaz au propergol solide est constitué d'argon sur les nouveaux systèmes.
- Les déclenchements de l'airbag en deux temps sont exclusivement réalisés en construction hybride.
- Les générateurs hybrides sont constitués d'une combinaison d'une bouteille à gaz sous pression (remplie de gaz rare) et d'une unité d'allumage au propergol solide.

2

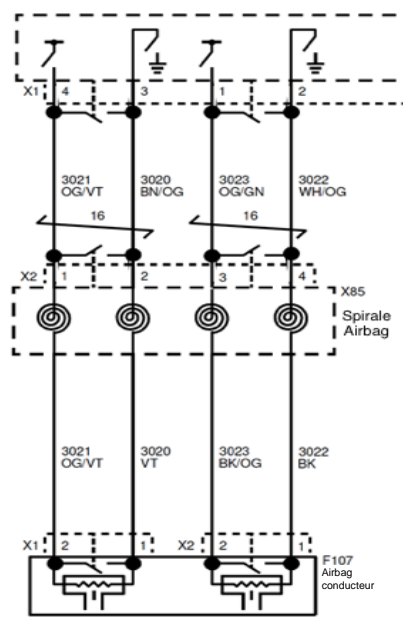
20. A quoi servent les deux commutateurs au niveau de X2 sur le composant X85 ?

.....

.....

.....

.....



2

**Examen de domaine
de compétences
DIAGNOSTICIEEN D'AUTOMOBILES
et COORDINATEUR D'ATELIER**

N° cand. :

Points :

Durée :

45 min

Travaux
écrits

**Domaine Z3 (7.9.2019)
Systèmes d'assistance à la conduite et d'infodivertissement**

Important : Répondre aux questions selon les exigences. Si par ex. 2 exemples sont demandés, il ne faut pas en donner 3.

Dans tous les cas lors de la correction, seules les premières réponses, selon le nombre demandé, seront prises en compte.

Les réponses supplémentaires ne seront pas prises en compte dans la taxation.

Pour les **questions à choix multiple, une seule réponse est juste.**

Les corrections du candidat **doivent être sans ambiguïté** et doivent être **validées** par un **visa**.

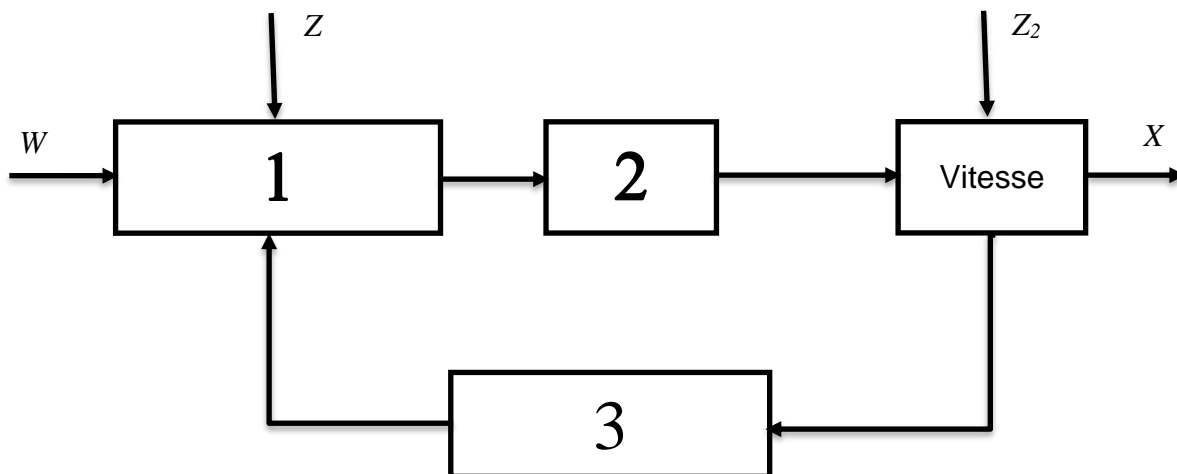
Evaluation :	Feuille 2	Questions	1 - 2	04 points
	Feuille 3	Questions	3 - 4	04 points
	Feuille 4	Questions	5 - 7	06 points
	Feuille 5	Questions	8 - 10	05 points
	Feuille 6	Questions	11 - 13	07 points
	Feuille 7	Questions	14 - 16	06 points
	Feuille 8	Questions	17 - 18	04 points
	Feuille 9	Question	19	02 points
	Feuille 10	Question	20	02 points

Total **40 points**

1. Régulation de la vitesse.

Compléter la légende du circuit de régulation, avec les éléments du régulateur de vitesse pour un moteur à essence.

2



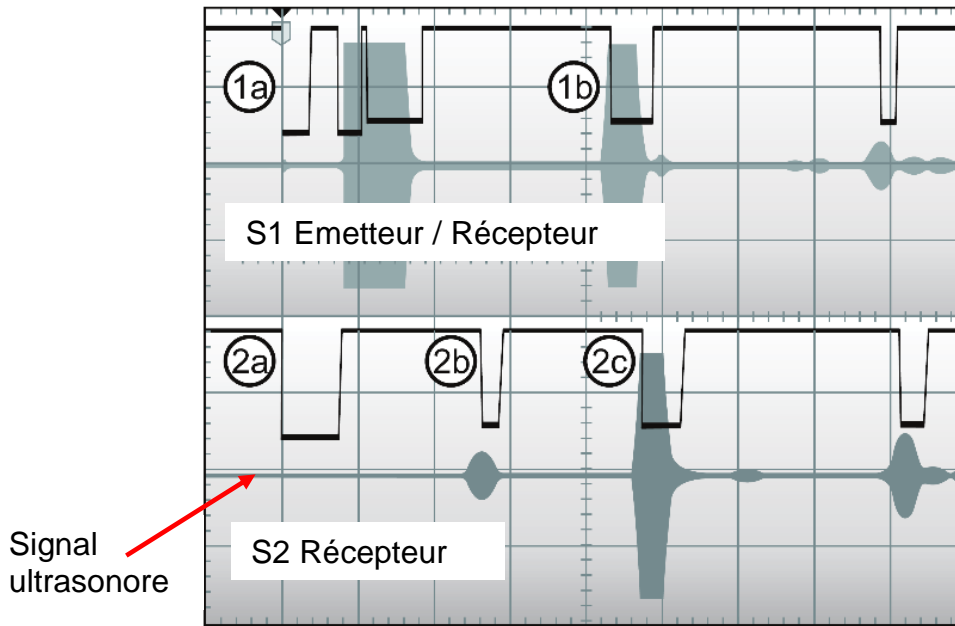
1	
2	
3	
w	Vitesse demandée par le conducteur
y	Grandeur de commande
x	Grandeur de régulation
z	Grandeurs perturbatrices

2. Système ACC.

Citer **quatre** capteurs pouvant être utilisés pour le calcul de la «trajectoire fictive».

2

3. Aide au stationnement : capteur à ultrasons



Les affirmations suivantes concernant l'aide au stationnement sont-elles vraies (V) ou fausses (F) ?

2

- Les lignes noires correspondent aux signaux des câbles bidirectionnels.
- On reconnaît l'écho du capteur S1 au niveau de 2c (récepteur voisin S2).
- Le signal ultrasonore au point 2b est une interférence qui n'est pas prise en compte par le calculateur.
- Ces capteurs à ultrasons n'exploitent que l'écho de leur propre signal.

4. Assistant de stationnement.

La manœuvre automatique de stationnement est interrompue par une intervention du conducteur sur le volant.

2

Quel composant détecte cette situation et transmet l'information au calculateur ?

5. Assistant de changement de voie.

Les assistants de changement de voie avertissent le conducteur de la présence d'un véhicule dans l'angle mort lors d'un changement de voie.

Citer deux possibilités d'avertissement ?

2

6. Systèmes d'assistance à la conduite.

Associer les affirmations ci-dessous aux différents systèmes d'assistance à la conduite.

2

1 = Alerte de franchissement de ligne

2 = Assistant au maintien de trajectoire

3 = Freinage assisté dans les embouteillages

___ Ce système déclenche un freinage directionnel ou une modification de la trajectoire si le véhicule quitte sa voie de circulation

___ Ce système passif avertit seulement le conducteur au franchissement de la ligne de délimitation de la voie.

___ Ce système prend en charge avec le régulateur de vitesse et de distance le freinage, les accélérations et le braquage du volant dans les embouteillages.

7. Systèmes de navigation.

Les informations TMC sont utilisées par l'ordinateur de navigation pour le calcul d'un itinéraire alternatif/de contournement des embouteillages.

2

Quelle affirmation est exacte ?

Les informations TMC sont reçues par l'antenne GPS.

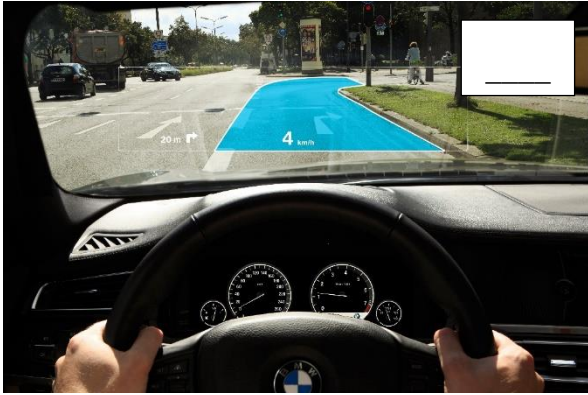
Pour pouvoir recevoir TMC, le système d'infodivertissement doit être pourvu d'une carte SIM.

TMC est capté par un récepteur FM.

TMC n'est pas pris en charge par DAB+.

8. Systèmes d'information conducteur.
Associer les 3 photos aux trois systèmes A, B et C.

- A = Affichage tête haute sur le pare-brise
- B = Affichage tête haute basique
- C = Affichage tête haute à réalité augmentée



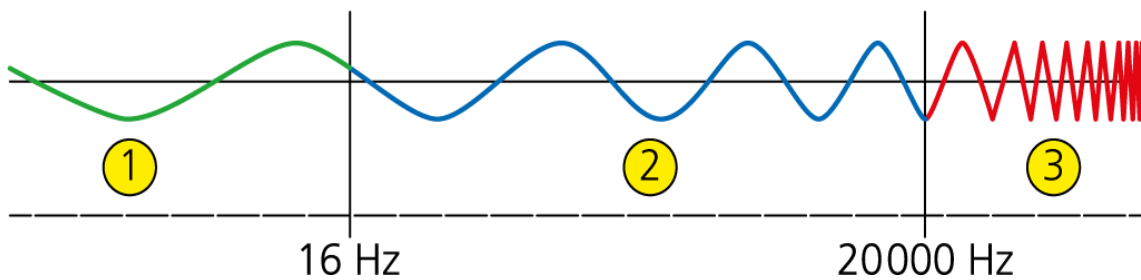
1

9. Affichage des données de service et de marche.
Citer **deux** types de contrôle des ampoules de la surveillance embarquée.

2

10. Systèmes audio.
Nommer les trois plages soniques par leur nom technique.

2



1 = _____

2 = _____

3 = _____

Cet examen est confidentiel
COPYRIGHT UPSA/AGVS

11. A quel terme technique correspondent ces descriptions ?

3

a) Puissance en watts qu'un haut-parleur peut supporter brièvement (durée d'une pointe) sans risque de dommage.

b) Puissance électrique en watts qu'un haut-parleur peut supporter en fonctionnement continu avec de la musique sans risque de détérioration.

c) Résistance globale en courant alternatif générée par un haut-parleur en service.

12. Systèmes de sonorisation.

Indiquer deux avantages d'un amplificateur numérique par rapport à un amplificateur analogique.

2

13. Systèmes d'antenne.

Les affirmations suivantes relatives au dimensionnement d'antennes sont-elles vraies (V) ou fausses (F) ?

2

_____ L'antenne forme un dipôle avec le toit du véhicule en matériau conducteur.

_____ La longueur d'onde (λ) correspond à la distance parcourue par un signal de tension alternative pendant une période. La longueur d'onde est d'autant plus importante que la fréquence est élevée.

_____ Si la longueur de l'antenne est égale à un quart de la longueur d'onde (λ), l'antenne est dite résonnante.

_____ Les fréquences d'émission et de réception sont directement liées à la longueur de l'antenne.

14. Bluetooth.
Parmi ces affirmations, laquelle décrit le processus d'appairage entre deux appareils Bluetooth ?

- Il permet de définir la fréquence de la future connexion.
- Il définit la caractéristique du codage.
- Il sert uniquement à tester si la puissance d'émission est au moins égale à 1 watt.
- Une connexion est établie et un mot de passe doit être saisi ou confirmé pour la reconnaissance mutuelle.

2

15. Radio numérique DAB+.
Les affirmations suivantes concernant la radio numérique sont-elles vraies (V) ou fausses (F) ?

- _____ En cas de commutation de DAB+ à la FM pour des raisons liées à la réception, la radio reste toujours pendant au moins quatre minutes sur la FM afin d'éviter des commutations incontrôlées, y compris en cas de disponibilité immédiate d'un signal numérique.
- _____ La restitution DAB+ est légèrement décalée par rapport à la restitution FM.
- _____ Le réseau isofréquence transmet l'information sur différents émetteurs à différents sites, sur le même canal.
- _____ L'utilisation de DAB+ permet d'économiser un grand nombre de mâts émetteurs.

2

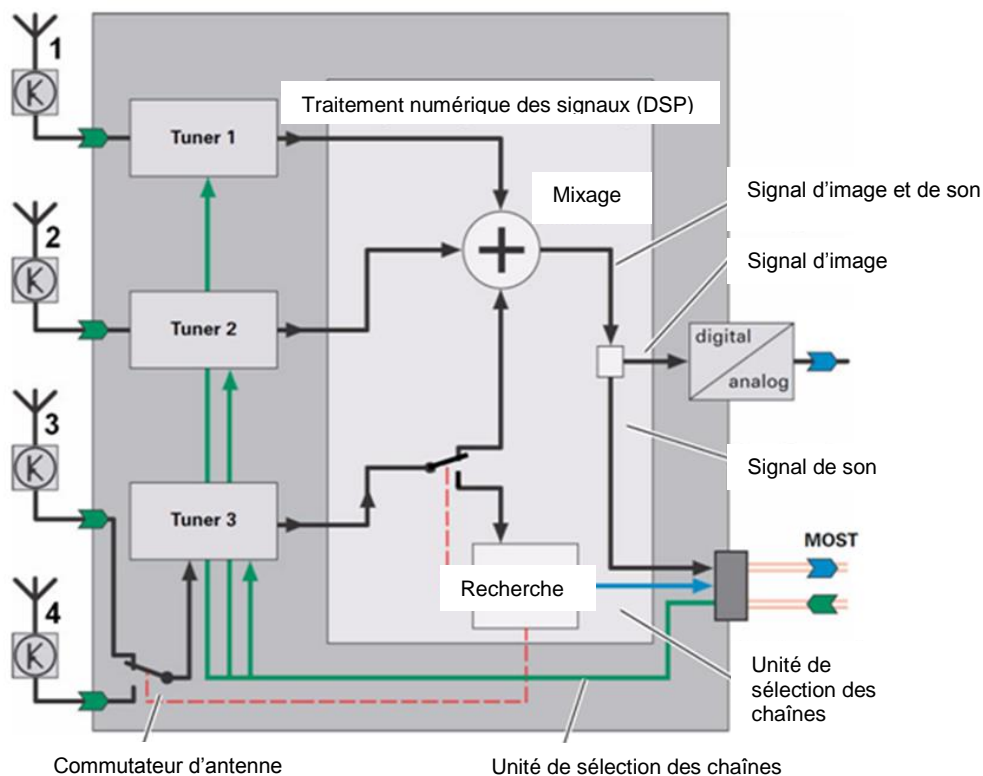
16. TV numérique DVB-T.
Les affirmations suivantes concernant DVB-T sont-elles vraies (V) ou fausses (F) ?

- _____ DVB-T signifie Digital Video Broadcasting-Terrestrial.
- _____ DVB-T peut être capté via le satellite ASTRA ou Intelsat.
- _____ La réception de DVB-T dans le véhicule requiert en général plusieurs antennes ainsi qu'un ou plusieurs tuners.
- _____ Des «ensembles» sont également disponibles sur le même canal pour la réception DVB-T.

2

17. Le schéma suivant représente l'installation réceptrice d'une diversité d'antenne DVB-T.

2



Les affirmations suivantes concernant la TV numérique sont-elles vraies (V) ou fausses (F) ?

- ___ Le traitement numérique des signaux consiste à amplifier, traiter, additionner et regrouper les signaux des antennes 1, 2 et 3 ou 4.
- ___ Lors de la recherche, le tuner 3 met à jour les listes de chaînes.
- ___ Le convertisseur D/A numérise l'image.
- ___ Le port MOST sert au diagnostic du système via l'interface CAN.

18. Quel est le rôle du processeur de signal numérique (DSP) ?

2

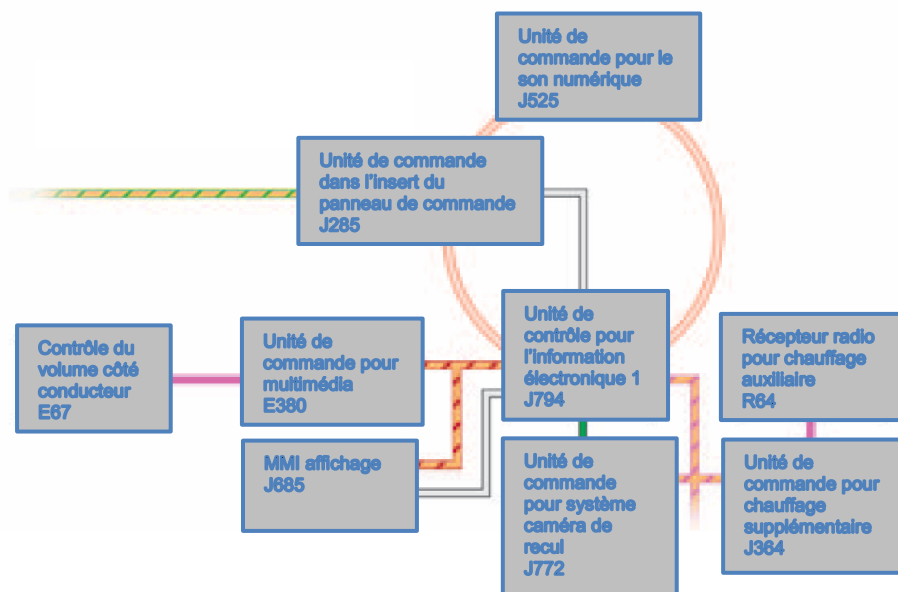
- Distribuer les signaux audio aux haut-parleurs en fonction de leurs gammes de fréquences.
- Protéger les haut-parleurs contre les puissances absorbées excessives.
- Adapter le volume sonore source du signal audio de CD, DAB+ ou FM de manière à éliminer toutes les différences de volume sonore lors du changement de station.
- Atténuer encore davantage les gammes de fréquences déjà fortement amorties par l'habitacle.

19. Bus MOST.

Indiquer par une croix dans le schéma le ordinateur qui assure la fonction Network-Master-Device (passerelle) pour le bus MOST.

2

Système de Bus	Couleur de trait	Construction	Taux de transmission de données	Propriété
CAN-Entraînement		Système de Bus électrique à deux fils	500 kbit/s	Pas de rayonnement
CAN-Confort		Système de Bus électrique à deux fils	500 kbit/s	Pas de rayonnement
CAN-Châssis		Système de Bus électrique à deux fils	500 kbit/s	Pas de rayonnement
CAN-Etendu		Système de Bus électrique à deux fils	500 kbit/s	Pas de rayonnement
CAN-Infodivertissement		Système de Bus électrique à deux fils	500 kbit/s	Pas de rayonnement
CAN-Modulaire infodivertissement Kit construction (MIB)		Système de Bus électrique à deux fils	500 kbit/s	Pas de rayonnement
CAN-Diagnostic		Système de Bus électrique à deux fils	500 kbit/s	Pas de rayonnement
Bus-MOST		Système de Bus optique	150 Mbit/s	Structure en anneau : une interruption entraîne la défaillance de tout le système
Bus-LIN		Système de Bus électrique à un fil	20 kbit/s	Rayonnement possible
Sub Bus-système		Système de Bus électrique à deux fils	500 kbit/s	Pas de rayonnement
LVDS		Système de Bus électrique à deux fils	Env. 200 Mbits/s	Pas de rayonnement
FBAS		Système de Bus électrique à un fil	Env. 80 Mbits/s	Rayonnement possible



20. Systèmes de téléphonie mobile.

Quelle affirmation décrit le «Multi Media Interface» ?

2

- Elle assure la surveillance des fonctions d'infodivertissement.
- Elle fournit au client un diagnostic en cas de messages d'erreur et d'actions de rappel du constructeur ou d'autres offres payantes.
- Elle assure la liaison avec la centrale d'appel d'urgence du constructeur ou les services de secours locaux.
- Elle désigne, dans les véhicules, le regroupement de l'autoradio, du système de navigation, du dispositif mains libres, des systèmes d'assistance à la conduite et d'autres fonctions dans une unité de commande centrale.