

Name/Vorname:

**Wichtig:** Beantworten Sie die Fragen nach deren Forderungen. Wenn z.B. zwei Beispiele verlangt werden, sind nicht drei Beispiele aufzuzeigen. In jedem Fall werden bei der Bewertung nur die ersten Antworten, entsprechend der verlangten Anzahl, berücksichtigt. Überzählige Antworten werden nicht in die Bewertung einbezogen!

Bei **Mutiple-Choice-Aufgaben** ist jeweils nur **eine Antwort richtig**.

Eine falsche Antwort ergibt einen Abzug.

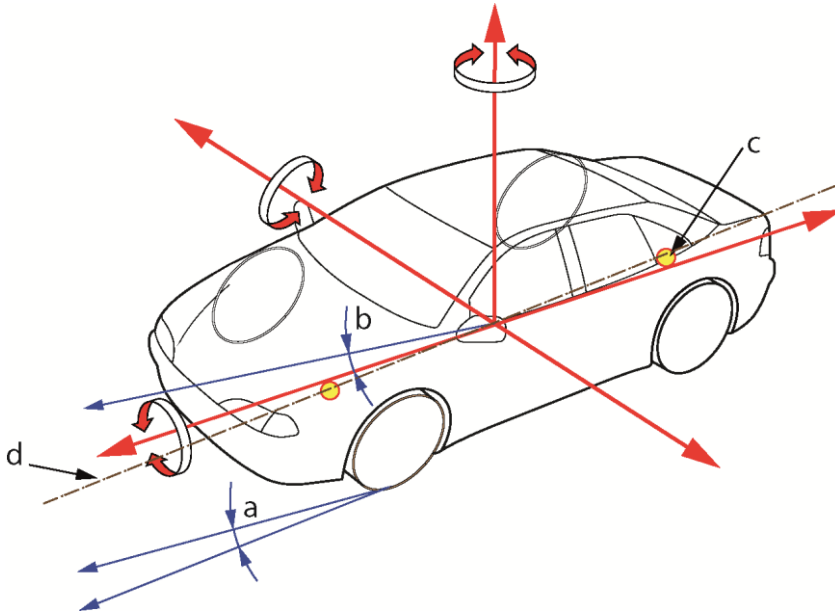
**Korrekturen** des Kandidaten müssen **eindeutig** sein und **mit einem Visum** gekennzeichnet werden.

Bei **Berechnungen mit schriftlichem Lösungsgang**, muss der Rechnungsgang **klar ersichtlich** sein; Zahlenwerte sind mit Masseinheiten zu versehen.

<b>Auswertung:</b>	Blatt 2	Aufg.	01 - 02	Vorgegeben	04 Punkte
	Blatt 3	Aufg.	03 - 04	Vorgegeben	04 Punkte
	Blatt 4	Aufg.	05	Vorgegeben	02 Punkte
	Blatt 5	Aufg.	06	Vorgegeben	02 Punkte
	Blatt 6	Aufg.	07 - 08	Vorgegeben	05 Punkte
	Blatt 7	Aufg.	09	Vorgegeben	04 Punkte
	Blatt 8	Aufg.	10 - 11	Vorgegeben	03 Punkte
	Blatt 9	Aufg.	12 - 13	Vorgegeben	05 Punkte
	Blatt 10	Aufg.	14 - 15	Vorgegeben	04 Punkte
	Blatt 11	Aufg.	16	Vorgegeben	03 Punkte
	Blatt 12	Aufg.	17 - 18	Vorgegeben	04 Punkte
	<b>Total</b>			Vorgegeben	<b>40 Punkte</b>

1. Fahrdynamik:

Beschriften Sie die Winkel a und b, den Punkt c, sowie die Achse d mit dem Fachausdruck.



- a \_\_\_\_\_
- b \_\_\_\_\_
- c \_\_\_\_\_
- d \_\_\_\_\_

2

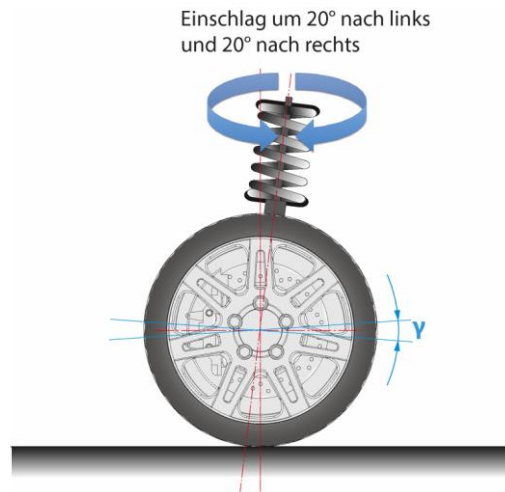
2. Rad- und Lenkinematik:

Die Abbildung zeigt eine wesentliche Messmethode zur Erfassung der Lenkgeometriedaten an einer angetriebenen Vorderachse. Die Reifengröße ist mit 195/60 R16 90H anzunehmen.

Bei der Messung wird eine Winkeländerung von insgesamt  $8,0^\circ$  festgestellt. Das Rad wurde dabei um  $20^\circ$  nach links und entsprechend  $20^\circ$  nach rechts geschwenkt.

Welche Aussage trifft zu?

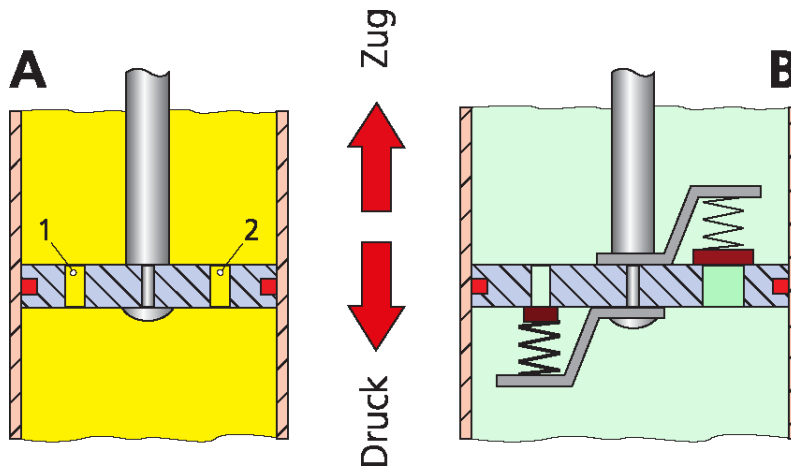
- Es handelt sich um den Nachlaufwinkel von  $8,0^\circ$
- Es handelt sich um den Nachlaufwinkel von  $12,0^\circ$
- Es handelt sich um die Spreizung von  $8,0^\circ$
- Es handelt sich um die Spreizung von  $12,0^\circ$



2

3. Radaufhängungen, Federung, Dämpfung:

Beurteilen Sie die folgenden Behauptungen mit richtig (R) oder falsch (F)!



- \_\_\_ Bei Darstellung A wirken in der Druck- und Zugstufe gleich grosse Kräfte.
- \_\_\_ Wenn bei Darstellung A die Bohrung 1 grösser als die Bohrung 2 ausgeführt wird, so ist die Dämpfung in der Zugstufe grösser als in der Druckstufe.
- \_\_\_ Bei Darstellung B ist die Dämpferwirkung in der Zugstufe grösser als in der Druckstufe.
- \_\_\_ Die Kennlinie der Zug- und Druckstufe wird durch unterschiedliche Bohrungsdurchmesser und / oder unterschiedliche Federstärken beeinflusst.

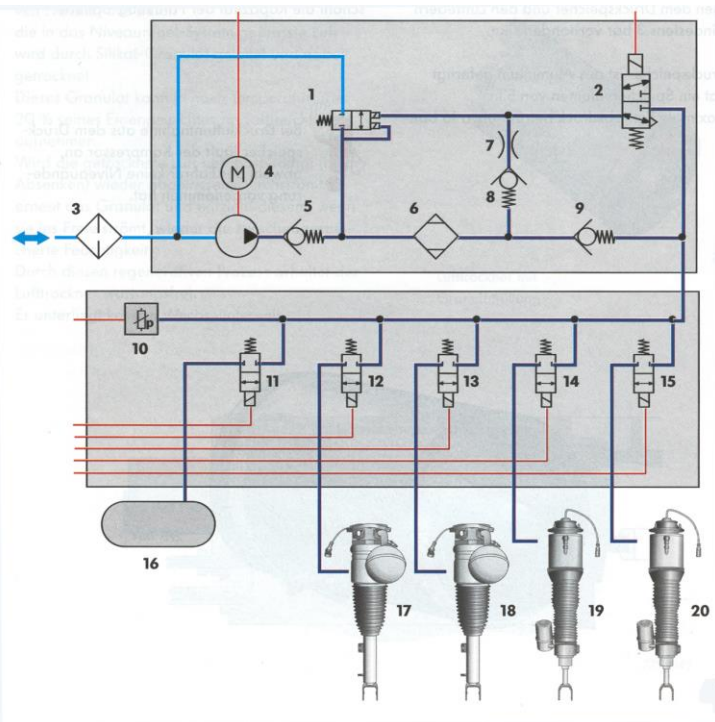
2

4. Luftfedersysteme:

Im Federbein Pos.-Nr. 20 soll Druck abgelassen werden. Der Druckluftbehälter ist voll.

Notieren Sie die Pos.-Nr. der Magnetventile, welche dazu elektrisch betätigt werden!

\_\_\_\_\_



2

## 5. Räder / Reifen:

Schweizerisches Fahrzeug-Datenblatt						CH 1BC3 54	
01	PERSONENWAGEN (EB)	10	04	BMW 535d xDrive	07	Stationswagen (161)	
02			05	5K; XB11/5A300	08		
03	M1	EFKO-Code 1	06	WBAXB11.....	09	e1*2007/46-371/2010*0455	
10	Hersteller	BMW BAYERISCHE MOTOREN WERKE AG, D-80788 MUENCHEN			EFKO-Code 4012		
11	Herstellerplakette	links oder rechts an B-Säule					
12	Fahrgestellnummer	rechts, im Motorraum					
<hr/>							
13	Fahrgestell	36 Ausrüstung / Abmessungen					
14	Achsen/Räder	2/4	37 Anzahl Plätze Total		5 - 0 v 2 - 0		
15	Federung	Schraubenfedern; Stossdämpfer	38 Anzahl Türen		4+1		
16	Lenkung	mech., hydr. ww.elekt. Lenkhilfe	39 Rückspiegel		links+rechts		
17	Achsantrieb	A	40 Länge		4907	-	0
18	Getriebe/iA/Zuordnung	a8 / 2,65 / a / / / / / / / /	41 Breite		1860	-	0
19	Fahrzeug Vmax mech.	0 - 0 autom. 250 - 0	42 Höhe		1462	-	0
20	Betriebsbremse	Unterdruckhilfe, hydr. Kreise-V/H Scheiben/Scheiben, ABS mit ESP	43 Ueberhang v/h		0	-	0 / 1107 - 0
21	Hilfsbremse	Kreise der Betriebsbremse	44 Abstand Achse 1-2		2968	-	0
22	Feststellbremse	elektromech., Scheiben, auf HR	45 Abstand Achse 2-3		0	-	0
23	Dauerbremse		46 Abstand Achse 3-4		0	-	0
<hr/>							
24	Motor	51 Gewichte/Garantien					
25	Marke / Typ	BMW N57D30B	52 Leergewicht		1970	-	0
26	Bauart	D / 4-Takt / 6 / Reihe-T-DI	53 Garantiegewicht		2535	-	0
27	Hubraum	2993	54 Achsgarantien		v	1200	-
					h	1420	-
						1420	-
						100	-
28	Leistung / n	230.00 / 4400	55 Dachlast		100		
29	Md. max / n	630.00 / 1500					
30	Abgasreinigung	KP 1/ww. 7807137, 7823238, 8515757, 8515471	56 Anhängelast		mech. autom.		
31	Schalldämpfer	VS 1/7807103	57 gebremst		0	/	2000
32	Schalldämpfer	NS 1/7812394 und 1/7812397	58 ungebremst		0	/	750
33	Schalldämpfer		59 mit Auflaufbremse		0	/	0
34	Motorkennzeichen	N57D30B links am Kurbelgehäuse	60 Zentralachsanhänger		0	/	0
			61 Zentralachsanh./ABS		0	/	0
			62 Drehschemellenkung		0	/	0
			63 Drehschemellenk./ABS		0	/	0
			64 Sattelanhängen		0	/	0
			65 Sattelanhängen/ABS		0	/	0
			66 Gesamtzuggewicht		0	/	0
			67 Stützlast/Faktor Anh-Vorr.		0		90 / 0.000 - 0.000
<hr/>							
68	Reifen und Felgen						
69	v+h= 225/55R17 97Y;	8x17 ET30					
70	v+h= 245/45R18 96Y;	8x18 ET30					
71	v+h= 245/40R19 98Y;	8.5x19 ET33					
<hr/>							
72	Emissionen						
Variante	Z	Abgas	Geräusch	dB/A	n/min	Rauch	k-Wert n/min
XB11/5A300	a	AJAJ/B5b/F	163/06,2	GABB	77.0	3300	y (30953) 0.51 4000

Sie arbeiten an einem BMW 535d gemäss aufgeführtem Typenschein.

Dieses Fahrzeug ist ausgerüstet mit - Felgen 8 x 17 ET=30 der Marke ATS

- Reifen 225/55 R 17

Beurteilen Sie die folgenden Aussagen zum Fahrzeug gemäss Datenblatt mit «richtig» (R) oder «falsch» (F)!

\_\_\_ Felgen 8 x 17 ET=30 von ATS dürfen auf dieses Fahrzeug nicht montiert werden, weil Felgen der Marke ATS auf dem Datenblatt nicht aufgeführt sind.

\_\_\_ Werden an Stelle der aktuellen Felgen 8 x 17 ET=30 Felgen in der Dimension 8.5 x 19 ET=33 montiert, wird die Bremsstabilität negativ beeinflusst.

\_\_\_ Werden an Stelle der aktuellen Reifen 225/55 R 17 Reifen der Dimension 245/45 R 18 montiert, ist die Raddrehzahl bei einer Geschwindigkeit von 60 km/h höher.

\_\_\_ Werden Reifen montiert, welche auf der Typengenehmigung nicht aufgeführt sind, darf der Abrollumfang höchstens +/- 8% von der typengenehmigten Version abweichen, sofern die Tachoabweichung innerhalb der Toleranz gemäss VTS ist.

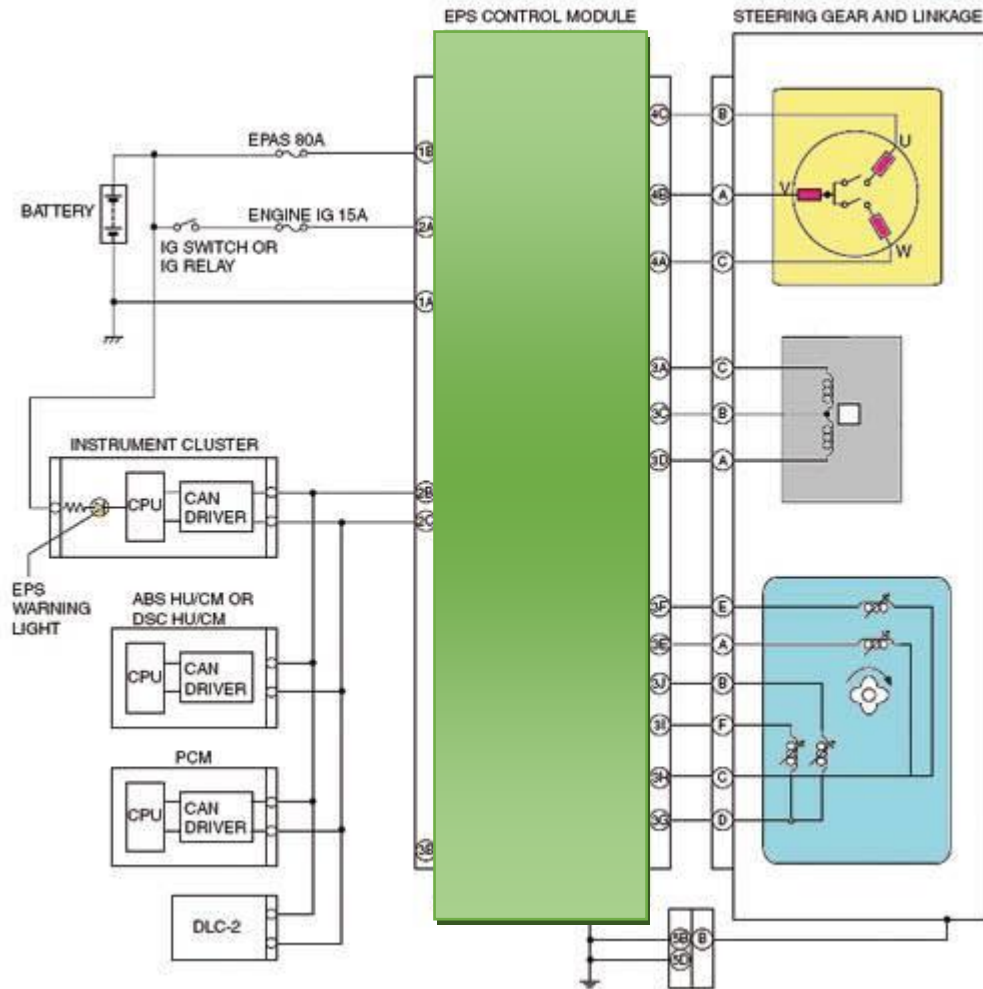
2

Blatt 4

Mögliche Punktzahl: 2

Erreichte Punktzahl:

6. Lenksysteme:



Beurteilen Sie die Aussagen zum abgebildeten Schema einer elektro-mechanischen Lenkung mit «richtig» (R) oder «falsch» (F)!

- Der Elektromotor wird mit maximal 15 A betrieben.
- Diese Lenkung arbeitet ohne Geschwindigkeitssignal.
- Diese Lenkung arbeitet mit Lenkwinkel und Lenkmoment.
- Bei einem Fehler öffnen die Schalter im Zentrum des Elektromotors und deaktivieren damit die Lenkunterstützung.

2

7. Bremsdynamik:

Ein Fahrzeug, das auf der Autobahn fährt, muss wegen einer Unfallstelle bremsen.

- Geschwindigkeit: 126 km/h
- Reaktionszeit: 0.9 s
- mittlere Verzögerung: 5 m/s<sup>2</sup>
- Sichtweite wegen Nebels: 100 m

Mit welcher Geschwindigkeit in km/h kollidiert das heranbrausende Fahrzeug mit dem stehenden Unfallfahrzeug?

(mit vollständigem Lösungsweg)

3

8. Bremssysteme:

Beurteilen Sie die folgenden Aussagen zur Elektronischen Bremskraftverteilung (EBV) mit «richtig» (R) oder «falsch» (F)!

\_\_\_ Die EBV übernimmt die Aufgabe des Bremskraftreglers.

\_\_\_ Die EBV kann nur in Zusammenarbeit mit dem Elektronischen Stabilitäts-Programm ESP realisiert werden.

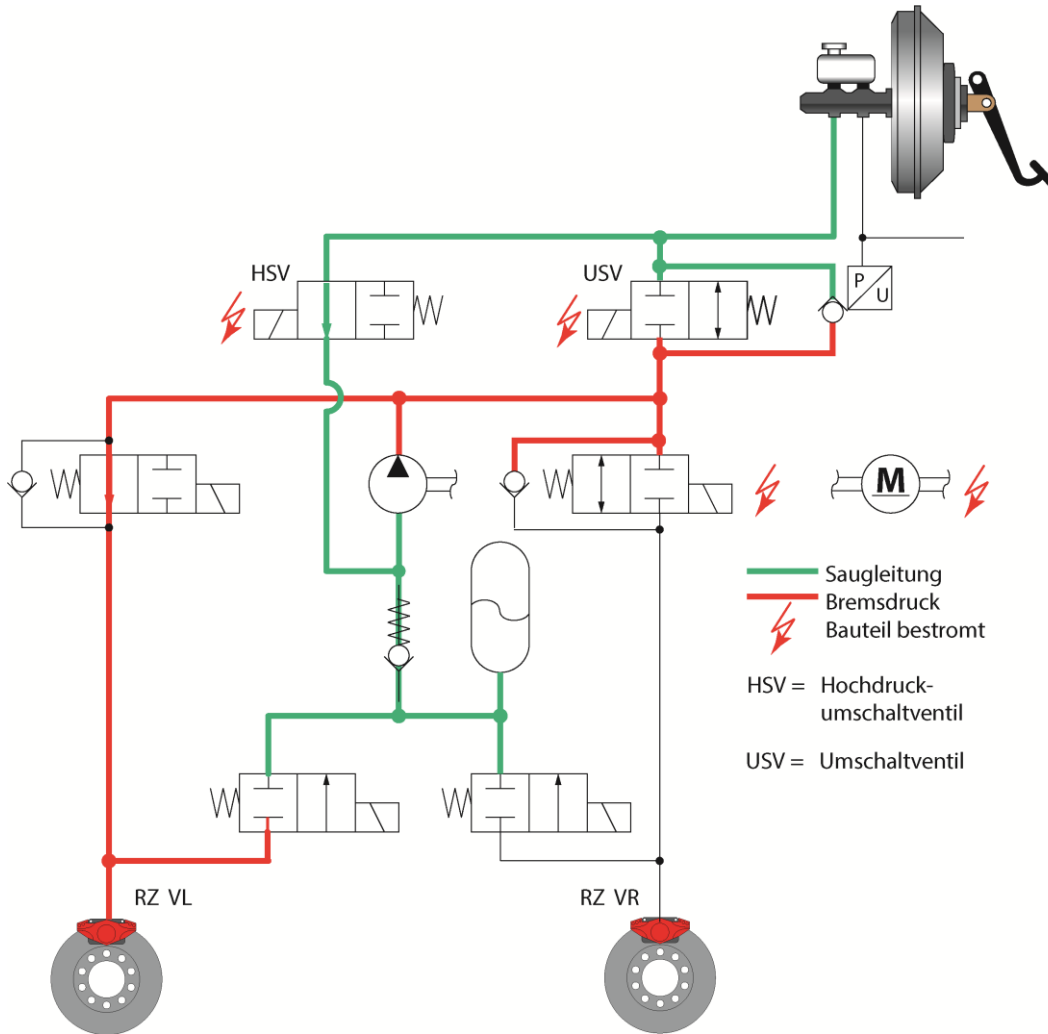
\_\_\_ Der EBV-Eingriff wird vom Steuergerät aufgrund des Signals vom Gierratensensors ausgelöst.

\_\_\_ Bei einem EBV-Eingriff wird der Druck an den Bremsen der Hinterachse stufenweise abgesenkt.

2

9. Bremssysteme:

Welche Aussage zu dem ABS/ASR Hydraulikschema eines frontgetriebenen Fahrzeuges ist jeweils richtig?



a) Die Darstellung zeigt:

- Den Druckabbau VR.
- Den Druckaufbau VL.
- Eine normale Bremsung ohne ABS / ASR Eingriff.
- Das Druckhalten VL.

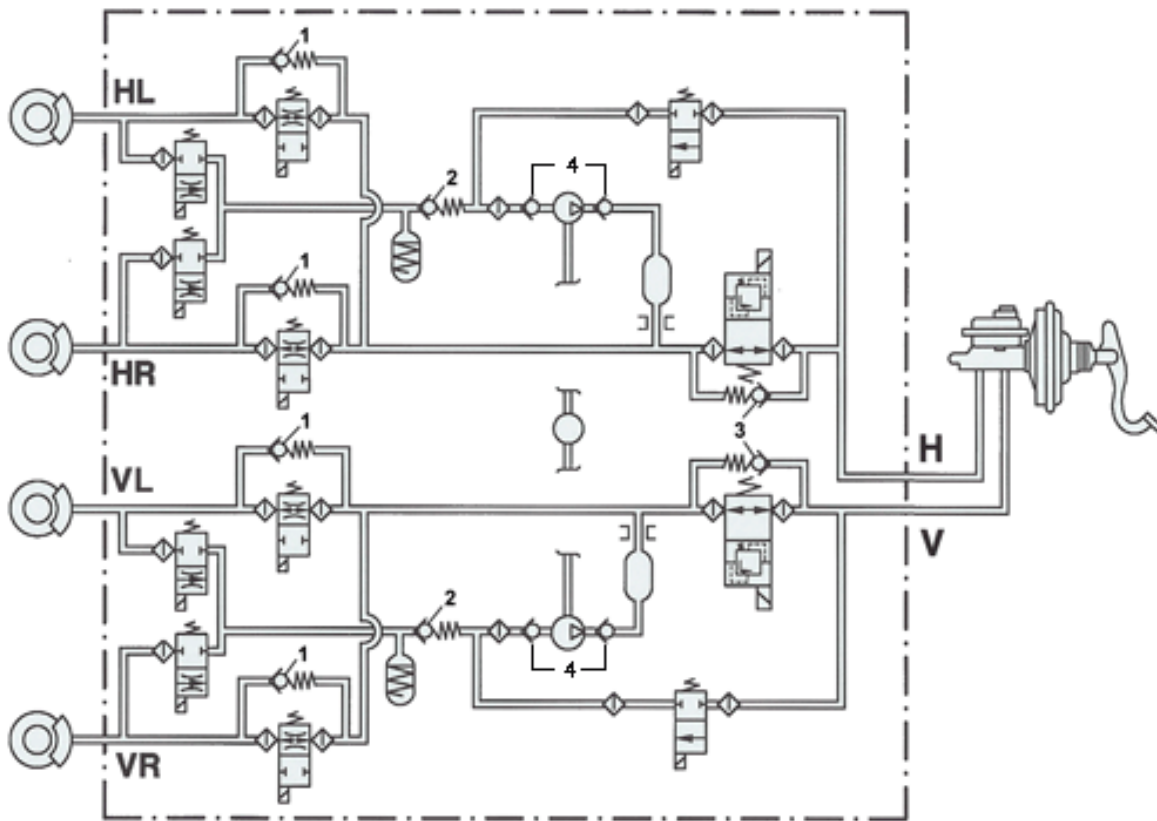
b) Auf welchen maximalen Druck kann VL in dieser Situation ansteigen?

- 200 bar.
- 5 bar.
- Es ist kein Druckanstieg möglich, da das Bremspedal nicht betätigt ist.
- Das USV begrenzt in dieser Situation einen Druckaufbau auf 15 bar.

2

2

10. Fahrdynamikregelung (FDR):



Welche Aufgabe übernehmen die mit der Nummer 1 gekennzeichneten Bauteile?

---



---



---

2

11. Fahrdynamikregelung (FDR):

Welches ABS-Regelprinzip wird hier beschrieben?

«Bei einer früh einsetzenden ABS-Regelung am "Low-Rad" wird die Bremskraft am "High-Rad" stufenweise aufgebaut. Kein Rad darf blockieren.»

---

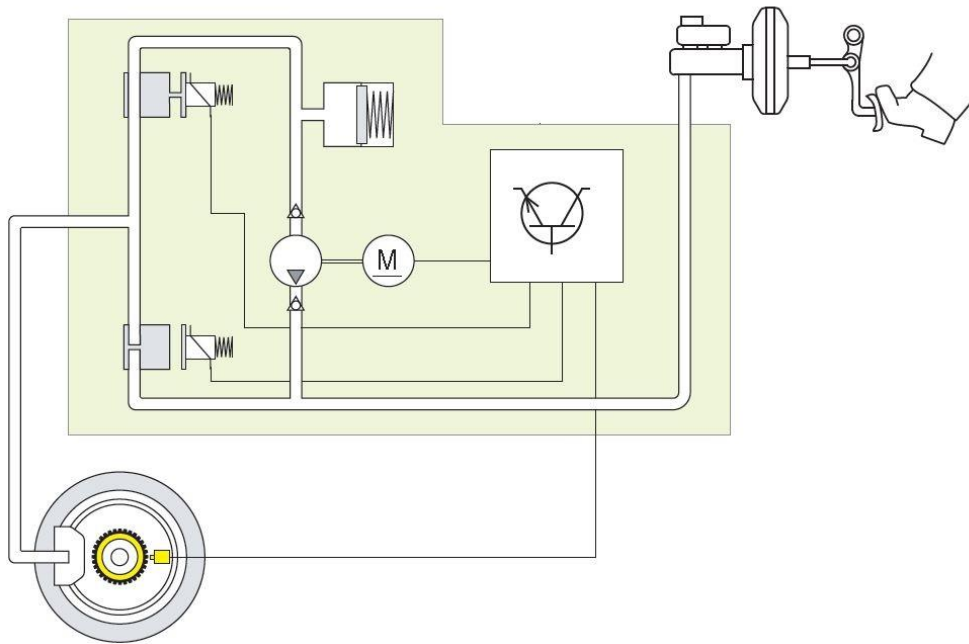


---

1



12. a) Benennen Sie die abgebildete Regelphase!



1

b) Erklären Sie den Begriff «Select-Low-Prinzip»!

---



---



---

2

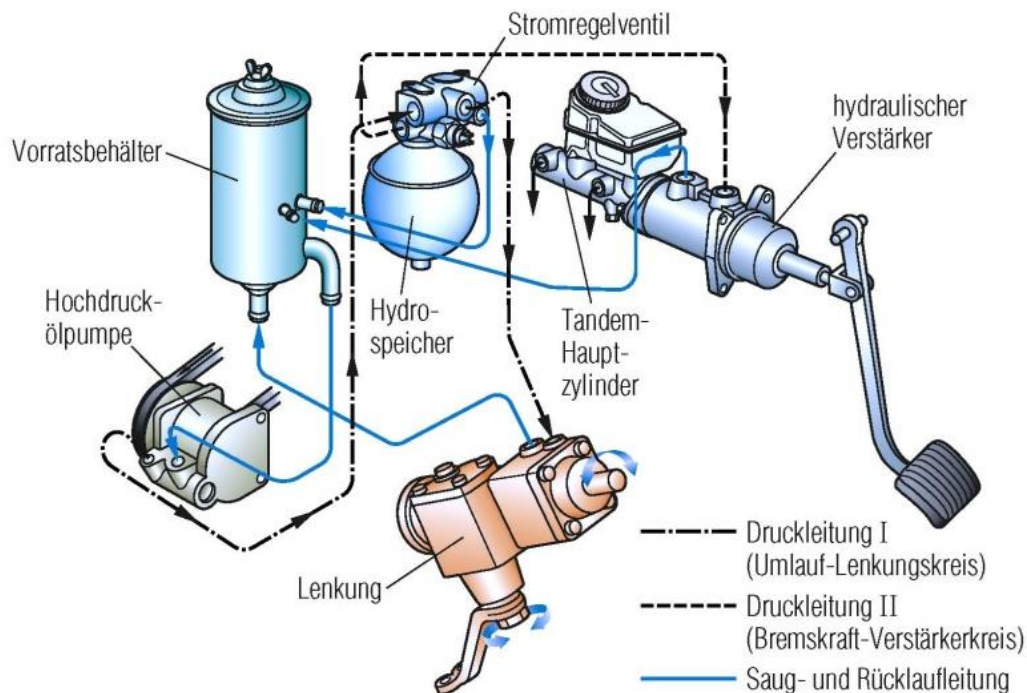
13. Antriebsschlupfregelung (ASR):

Ordnen Sie die vorgegebenen Aussagen dem entsprechenden ASR-Regelmodus mit einem «X» zu.

1.	Das ASR-System greift ein, indem ein Rad abgebremst wird.
2.	Das ASR-System greift ein, indem die Motorleistung reduziert wird.
	a. Während des Anfahrvorganges drehen beide Räder durch.
	b. Bei langsamer Kurvenfahrt dreht ein Rad durch.
	c. Dieses System muss nach einer gewissen Zeit wegen Überhitzungsgefahr an den Bremsen abgeschaltet werden.
	d. Es können Zündung, Einspritzmenge und Drosselklappenstellung zur Regulierung der Leistung verändert werden.

2

#### 14. Bremsanlagen:



Beurteilen Sie die Aussagen zum abgebildeten Bremskraftverstärkersystem mit «richtig» (R) oder «falsch» (F)!

- Der Bremskraftverstärker arbeitet pneumatisch und wird vorwiegend bei Hybrid-Fahrzeugen eingesetzt.
- Der Hydrospeicher dient dazu, dass bei Ausfall der Hochdruckölpumpe noch einige unterstützte Bremsungen durchgeführt werden können.
- Der Bremskraftverstärker arbeitet elektro-hydraulisch und das Stromregelventil dient dazu, die Bremsassistentenfunktion für eine Notbremsung zu realisieren.
- Der Hydrospeicher ist mit Stickstoff befüllt und steht unter hohem Druck.

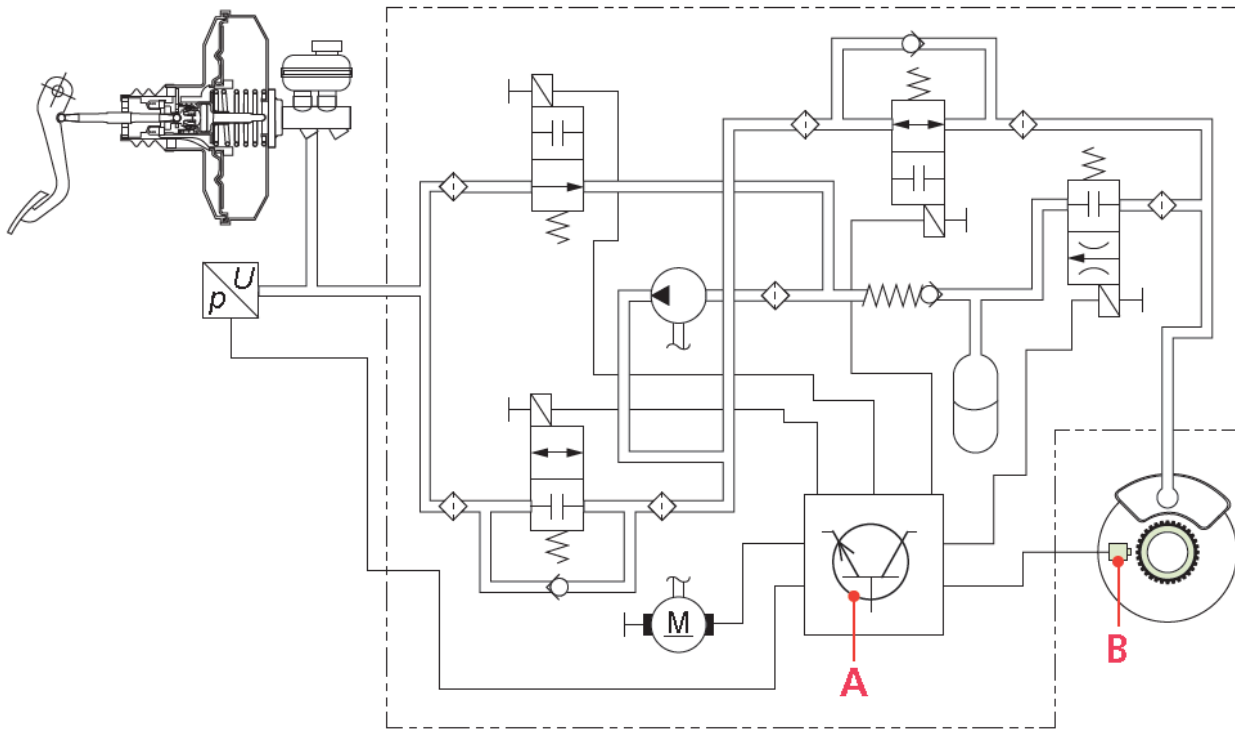
2

15. Welche Aussage über einen pneumatischen Bremsassistenten bezüglich des Druckaufbaus ist richtig?

- Die Ansteuerung erfolgt durch die Hydraulikpumpe des ASR / ABS Systems.
- Die Ansteuerung des Hauptbremszylinders auf dem Fesselstangenkreis, sorgt für einen raschen Druckaufbau.
- Der Druckaufbau erfolgt durch Ansteuerung des Schaltmagneten im Bremskraft-verstärker, welcher für eine sofortige Belüftung der Arbeitskammer sorgt.
- Der Druckaufbau erfolgt durch die Ansteuerung des Schaltmagneten im Bremskraftverstärker, welcher für eine sofortige Verbindung der Unterdruckkammer und der Arbeitskammer sorgt.

2

16. Fahrdynamikregelung (FDR):



- a) Notieren Sie drei weitere Funktionen ausser ABS, ASR oder ESP, welche durch das abgebildete System realisiert werden können!  
**Hinweis:** Keine Abkürzungen verwenden!

---



---



---

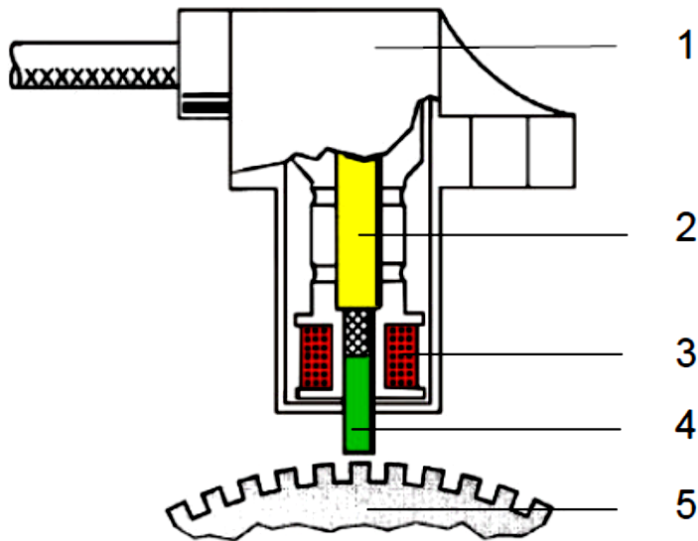
2

- b) Welche Aussage zum Hall-Sensor B ist richtig?
- Dieser Sensortyp hat immer drei Anschlüsse.
  - Sensoren mit Hilfsspannung können auch bei ausgeschalteter Zündung und drehenden Rädern ein Signal abgeben.
  - Die Sensorsignale können nicht mit einem Oszilloskop angezeigt werden, da die erzeugten Impulse zu schnell sind, um sie zu visualisieren.
  - Dieser Sensor mit Hilfsspannung erzeugt ein binäres Signal.

1

17. Fahrdynamikregelung (FDR):

- 1 = Gehäuse
- 2 = Dauermagnet
- 3 = Wicklung
- 4 = Polstift
- 5 = Impulsrad



Notieren Sie drei elektrische Überprüfungen, welche am abgebildeten Sensor zur Beurteilung durchgeführt werden können!

---

---

---

2

18. Rad- und Lenkinematik:

Beurteilen Sie die folgenden Aussagen zum Begriff «Fahrt geradeaus» bei der Fahrwerksvermessung mit «richtig» (R) oder «falsch» (F) !

- «Fahrt geradeaus» bedeutet, dass das Fahrzeug links und rechts die gleichen Schräglaufwinkel aufweist.
- Diese Radstellung ist eine Hilfsstellung bei der Vermessung, bei der die Vorderräder mit gleichen Einzelspurwerten zur Fahrzeugmittelebene ausgerichtet werden.
- Die Hinterräder weisen die gleichen Einzelspuren auf und somit ergibt sich hier ein Fahrachswinkel von Null.
- Das Lenkrad ist in Geradeaus-Stellung.

2

Name/Vorname:

**Wichtig:** Beantworten Sie die Fragen nach deren Forderungen. Wenn z.B. zwei Beispiele verlangt werden, sind nicht drei Beispiele aufzuzeigen. In jedem Fall werden bei der Bewertung nur die ersten Antworten, entsprechend der verlangten Anzahl, berücksichtigt. Überzählige Antworten werden nicht in die Bewertung einbezogen!

Bei **Mutiple-Choice-Aufgaben** ist jeweils nur **eine Antwort richtig**.

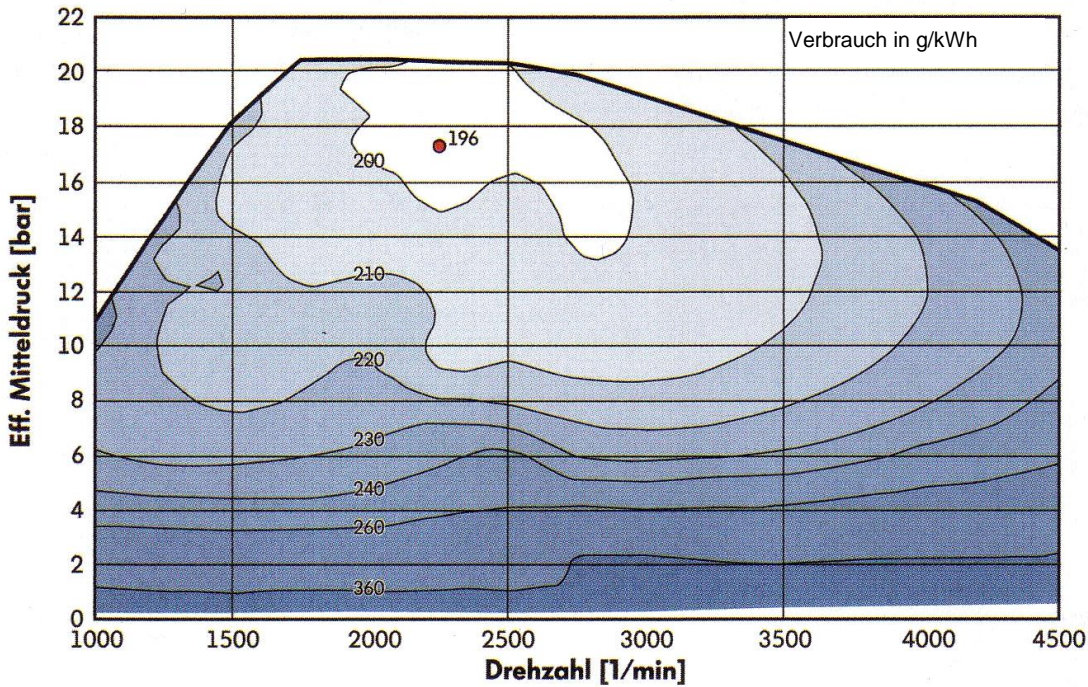
Eine falsche Antwort ergibt einen Abzug.

**Korrekturen** des Kandidaten müssen **eindeutig** sein und **mit einem Visum** gekennzeichnet werden.

Bei **Berechnungen mit schriftlichem Lösungsgang**, muss der Rechnungsgang **klar ersichtlich** sein; Zahlenwerte sind mit Masseinheiten zu versehen.

<b>Auswertung:</b>	Blatt 2	Aufg.	01 - 02	Vorgegeben	05 Punkte
	Blatt 3	Aufg.	03 - 04	Vorgegeben	04 Punkte
	Blatt 4	Aufg.	05 - 06	Vorgegeben	04 Punkte
	Blatt 5	Aufg.	07 - 09	Vorgegeben	06 Punkte
	Blatt 6	Aufg.	10 - 12	Vorgegeben	06 Punkte
	Blatt 7	Aufg.	13 - 14	Vorgegeben	04 Punkte
	Blatt 8	Aufg.	15 - 16	Vorgegeben	05 Punkte
	Blatt 9	Aufg.	17 - 18	Vorgegeben	04 Punkte
	Blatt 10	Aufg.	19	Vorgegeben	02 Punkte
	<b>Total</b>			<b>Vorgegeben</b>	<b>40 Punkte</b>

1. Motormechanik, -charakteristik:



Wie gross ist der bestmögliche Wirkungsgrad (Nutzwirkungsgrad) dieses Motors?  
(mit vollständigem Lösungsweg!)

3

2. Beurteilen Sie die Aussagen zum Verdichtungsverhältnis mit «richtig» (R) oder «falsch» (F)!

- Das geometrische Verdichtungsverhältnis kann durch die variablen Steuerzeiten verändert werden.
- Das effektive Verdichtungsverhältnis kann durch eine Turboaufladung erhöht werden.
- Die Zylinderabschaltung erhöht das effektive Verdichtungsverhältnis der arbeitenden Zylinder.
- Durch Verschieben der Einlassphase wird das geometrische Verdichtungsverhältnis verändert.

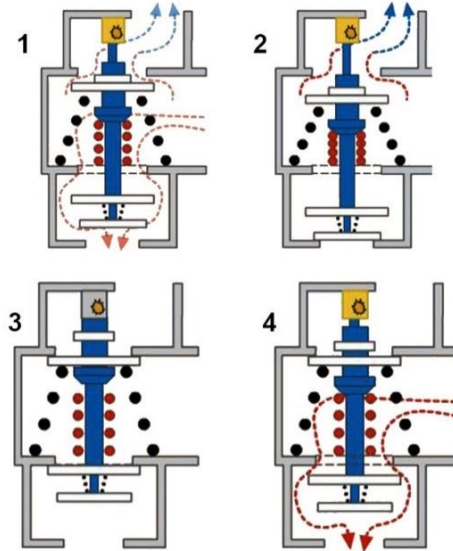
2



### 3. Kühlung:

Ordnen Sie die Nummern der nebenstehenden Abbildungen den folgenden Betriebsphasen zu!

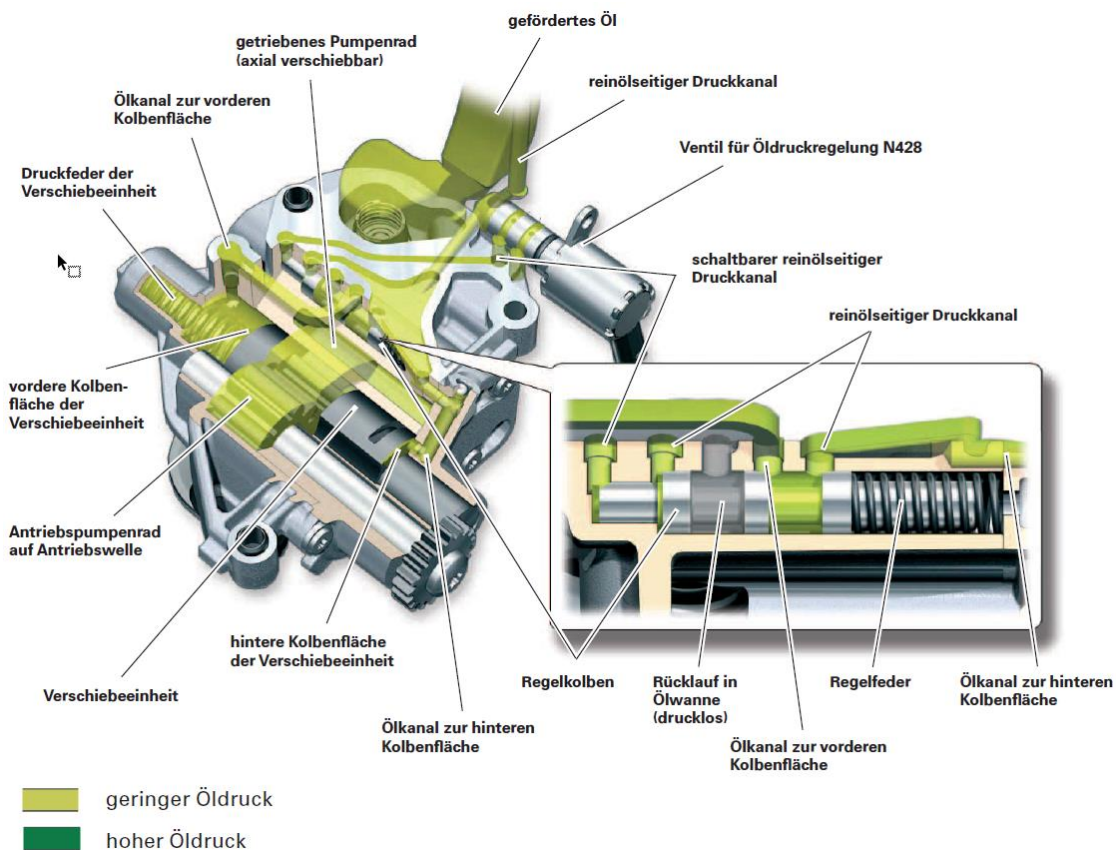
- \_\_\_ Vollständige Drosselung, rascher Anstieg auf Betriebstemperatur bei einem Kaltstart
- \_\_\_ Mischbetrieb, Standardbetrieb
- \_\_\_ Kurzschlussbetrieb, rascher Anstieg auf die Betriebstemperatur
- \_\_\_ Betrieb mit maximaler Kühlung



2

### 4. Schmierung:

Oelpumpe



In welchem Betriebszustand befindet sich der Motor gemäss dieser Abbildung?

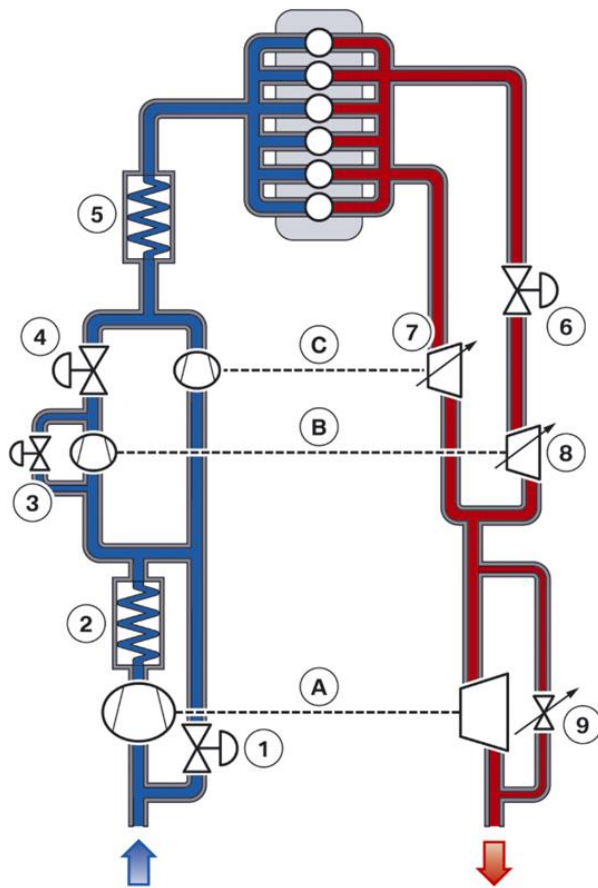
---



---

2

5. Ansaugsystem, Aufladungsverfahren und Ladeluftkühlung:



Was hat ein permanent geschlossenes Ventil Nummer 9, auf Grund eines Defekts, auf den Motorbetrieb zur Folge?

---



---

2

6. Schadstoffminderung:

Beurteilen Sie die Aussagen mit «richtig» (R) oder «falsch» (F)!

Stickoxyde (NO<sub>x</sub>) .....

- \_\_\_ ist ein Sammelbegriff für NO, NO<sub>2</sub> und N<sub>2</sub>O.
- \_\_\_ entstehen in erster Linie beim Kaltstart mit fettem Gemisch.
- \_\_\_ bilden sich vor allem bei hohen Verbrennungstemperaturen.
- \_\_\_ sind hauptsächlich für die Weissrauchbildung beim Kaltstart verantwortlich.

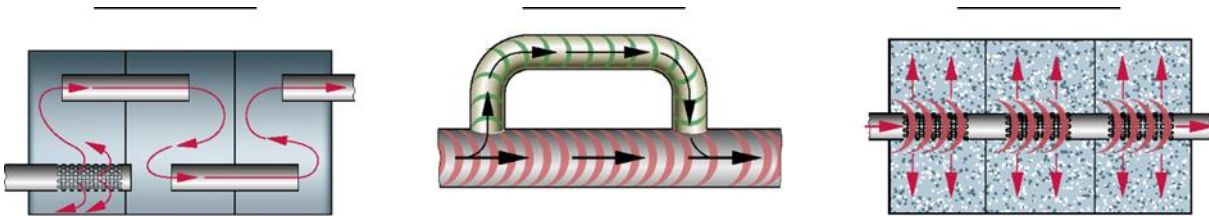
2



7. Abgasanlagen:

Ordnen Sie die Ziffern den entsprechenden Abbildungen der Auspuffsysteme zu!

- 1 = Absorption
- 2 = Reflexion
- 3 = Interferenz



2

8. Im Saugrohr eines Benzinmotors mit Abgasturboaufladung wird mit dem Diagnosegerät ein Druck von 0,08 Mpa angezeigt. Im Teillast wird ein Druck von 0,13 MPa angezeigt. Der Atmosphärendruck beträgt 1020 hPa.  
Wie gross ist die Druckdifferenz in mbar zwischen Leerlauf und Teillast?  
(mit vollständigem Lösungsweg)

2

9. Partikelfilter:

Beurteilen Sie die Aussagen mit «richtig» (R) oder «falsch» (F)

- \_\_\_ Unter aktiver Regeneration versteht man die mit dem Tester eingeleitete Regeneration des Partikelfilters in der Werkstatt.
- \_\_\_ Bei der passiven Regeneration werden die Russpartikel durch eine vom Steuergerät eingeleitete Temperaturerhöhung abgebrannt.
- \_\_\_ Die Kilometerregeneration wird immer alle 500 bis 1000 km eingeleitet.
- \_\_\_ Das Additivsystem senkt die Abbrenntemperatur der Partikel.

2

10. Lambdasonden:

Beurteilen Sie die Aussagen zur Breitband-Lambdasonde mit «richtig» (R) oder «falsch» (F)!

- Die Sonde arbeitet nach dem Prinzip der Widerstandsänderung.
- Es wird ein springendes Spannungssignal von 0,1 bis 0,9 V ausgegeben.
- Das Mass für den Lambdawert ist der Pumpstrom.
- Mit Hilfe dieser Sonde ist die Zuordnung des Lambdawertes für jeden Zylinder möglich.

2

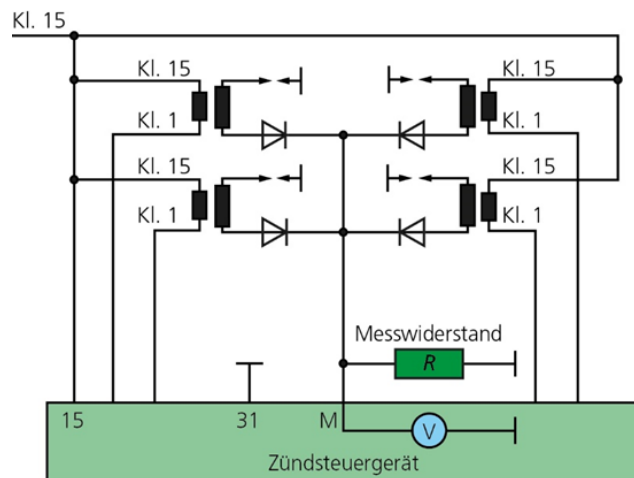
11. Zündsysteme:

Beurteilen Sie die Aussagen zur Zündanlage mit «richtig» (R) oder «falsch» (F)!

- Saugrohreinspritzer haben thermisch stärker belastete Zündkerzen als Benzindirekteinspritzer.
- Die Ionenstrommessung kann zur Erkennung von Verbrennungsaussetzern genutzt werden.
- Bei hohem Ladedruck steigt der Zündspannungsbedarf.
- Die Ionenstrommessung findet während der Funkenbrenndauer statt.

2

12. Zündsysteme:

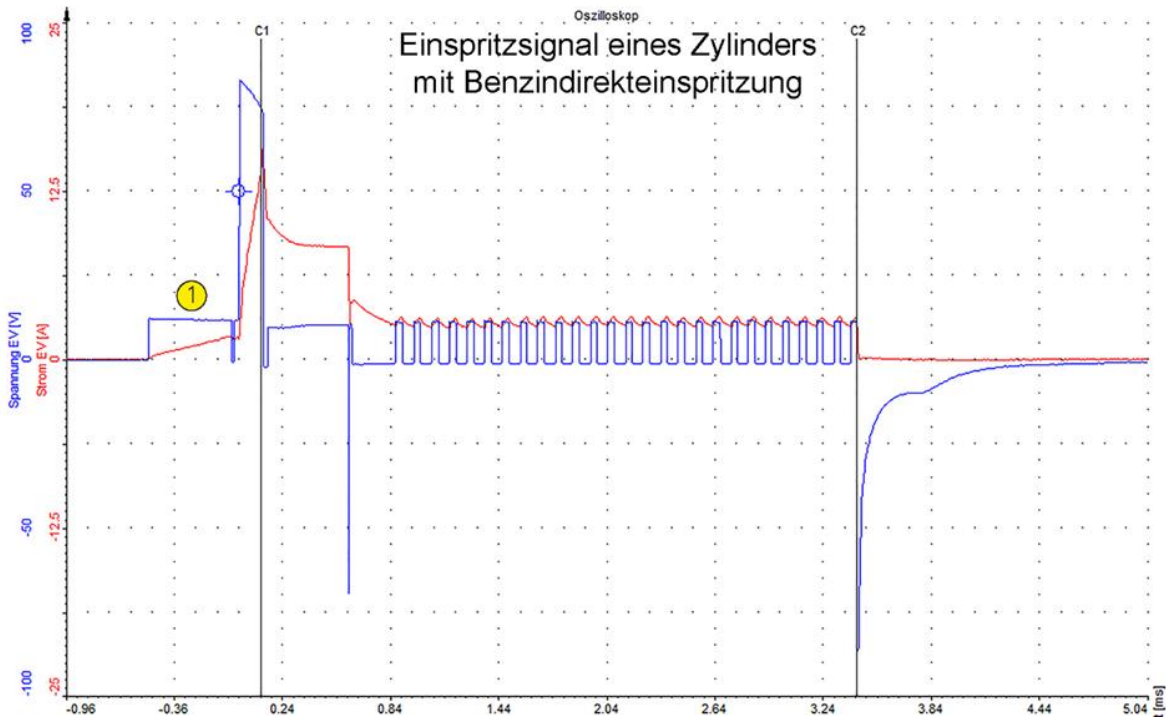


Beurteilen Sie die Aussagen mit «richtig» (R) oder «falsch» (F)!

- Die vier Dioden verhindern, dass es einen so genannten Einschaltfunken gibt.
- Aufgrund der gezeichneten Dioden, muss bei Zündauslösung die Polarität an der Mittelelektrode der Zündkerze positives Potenzial gegenüber Masse haben.
- Der Messwiderstand ist für die primärseitige Zündkreisüberwachung zuständig.
- Die Abbildung zeigt eine Vierfunken-Zündspule.

2

### 13. Motormanagement:



a) Wie wirkt sich das Anlegen der Spannung bei Pos.-Nr. 1 auf das Einspritzventil aus?

---



---

1

b) Was geschieht dabei im Bauteil?

---

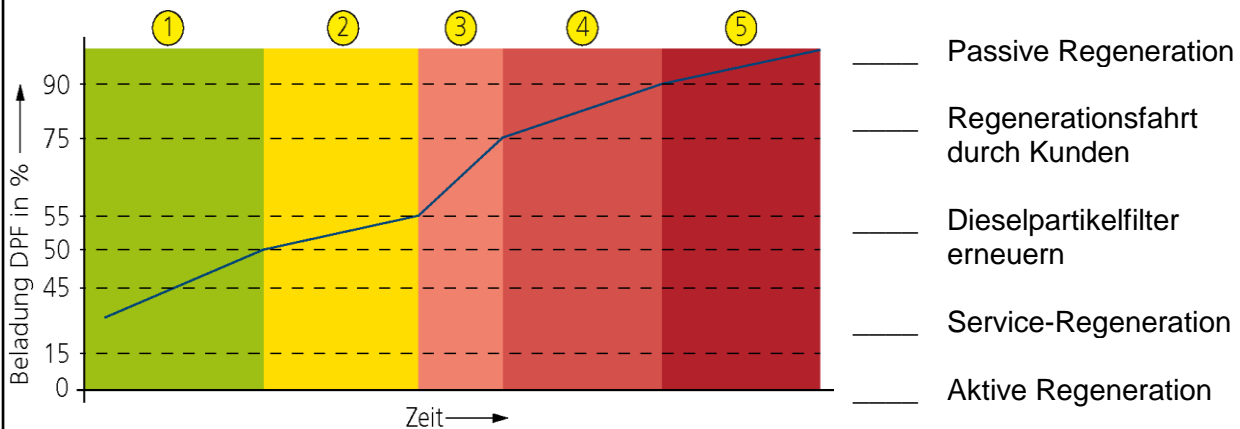


---

1

### 14. Schadstoffminderung:

Ordnen Sie die verschiedenen Regenerationsstufen für Dieselpartikelfilter (DPF) den Positionsnummern 1-5 zu!

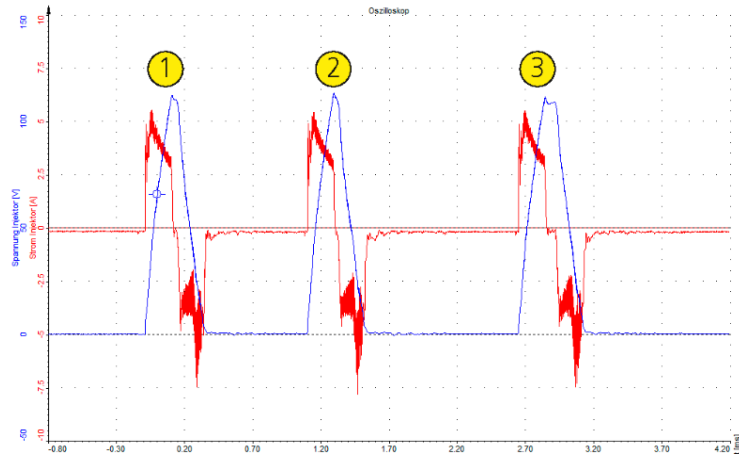


2

15. Motormanagement:

Die linke Abbildung zeigt die Istwerte der Diesel-Injektoren. Ordnen Sie die entsprechenden Istwert-Bezeichnungen den Nummern 1 bis 3 im Oszilloskopbild zu!

ES tronik 2.0	
BOSCH VWV 3548 / VW (VOLKSWAGEN) / G	
Fahrzeuginfo	Diagnose
Motorsteuerung 1 / Diesel EDC Simos PCR 2	
Istwerte	
Ansteuerdauer Voreinspritzung 1	0.000 ms
Ansteuerdauer Voreinspritzung 2	0.234 ms
Ansteuerdauer Voreinspritzung 3	0.243 ms
Ansteuerdauer Haupteinspritzung	0.280 ms
Ansteuerdauer Nacheinspritzung 1	0.000 ms
Ansteuerdauer Nacheinspritzung 2	0.000 ms
Ansteuerdauer Nacheinspritzung 3	0.000 ms



- 1 = \_\_\_\_\_
- 2 = \_\_\_\_\_
- 3 = \_\_\_\_\_

2

16. Regelung CR:

Beantworten Sie die Fragen zur abgebildeten Hochdruckpumpe.

a) Wie nennt sich diese Art der Druckregelung?

\_\_\_\_\_

\_\_\_\_\_

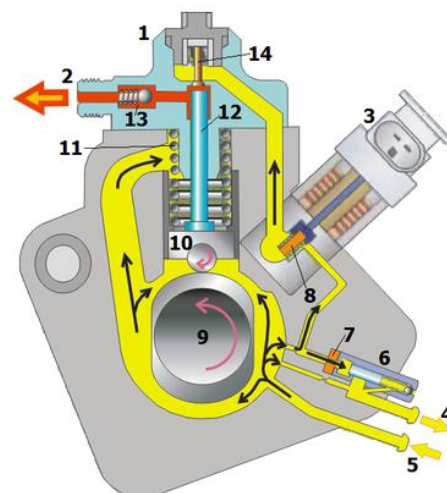
b) Nennen Sie **zwei** Vorteile dieser Druckregelung.

\_\_\_\_\_

\_\_\_\_\_

\_\_\_\_\_

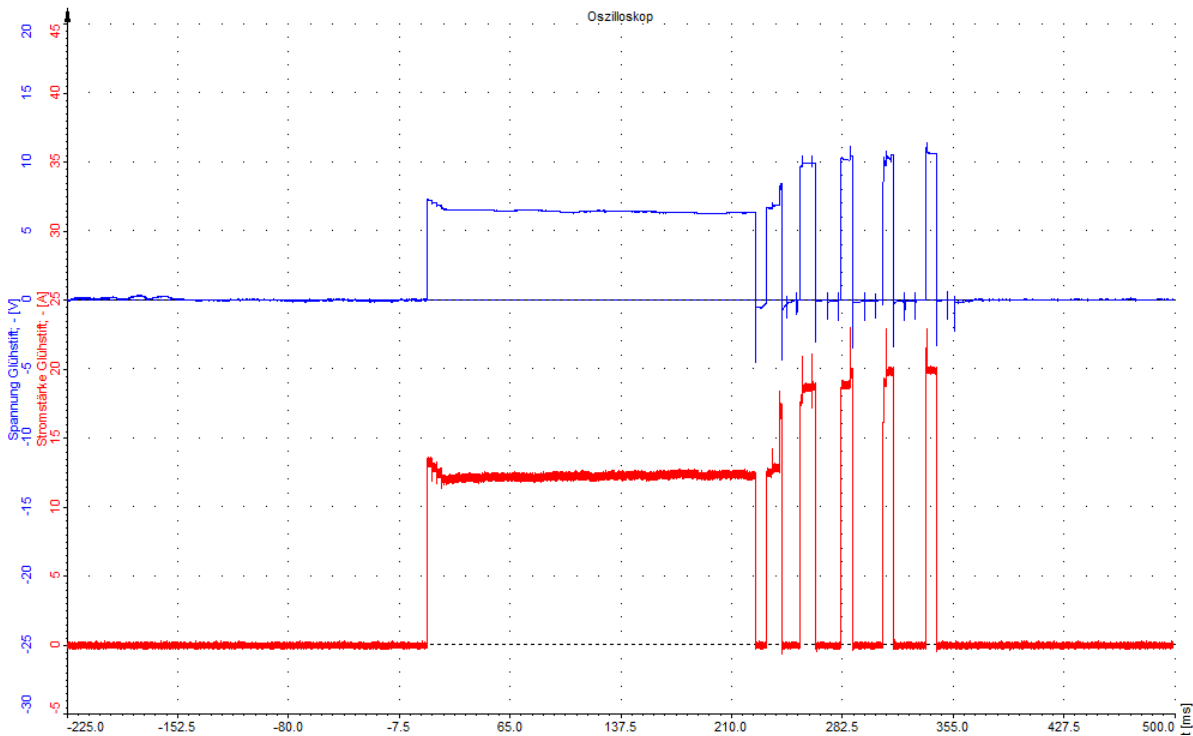
\_\_\_\_\_



1

2

## 17. Starthilfsanlagen:



Welche Aussage über den Startglühvorgang ist richtig?

- Der Stromanstieg gegen Schluss des Startglühvorgangs deutet auf ein NTC-Verhalten der Glühstiftkerze hin.
- Der effektive Widerstand des Glühstifts kann durch die Multiplikation von Spannung und Stromstärke berechnet werden.
- Es handelt sich hierbei um ein sogenanntes Niederspannungs-Glühsystem.
- Die fünf Impulse am Schluss deuten auf einen Wackelkontakt am Glühstiftstecker hin, sobald der Motor läuft.

2

## 18. Hybridsysteme:

Beurteilen Sie die Aussagen mit «richtig» (R) oder «falsch» (F)!

- \_\_\_ Arbeiten am Hochvoltssystem erfordert kein speziell geschultes Personal.
- \_\_\_ Ab 25V AC und 60V DC gilt ein Fahrzeug als Hochvolt - Fahrzeug.
- \_\_\_ Ab 50V AC und 100V DC gilt ein Fahrzeug als Hochvolt - Fahrzeug.
- \_\_\_ Bei allen Fahrzeugen mit Hochvoltssystemen muss das Fahrzeug geerdet werden.

2

19. Hybridsysteme:


Was ist die Aufgabe der Pilot-/Sicherheitslinie in einem Hochvoltsystem?

---

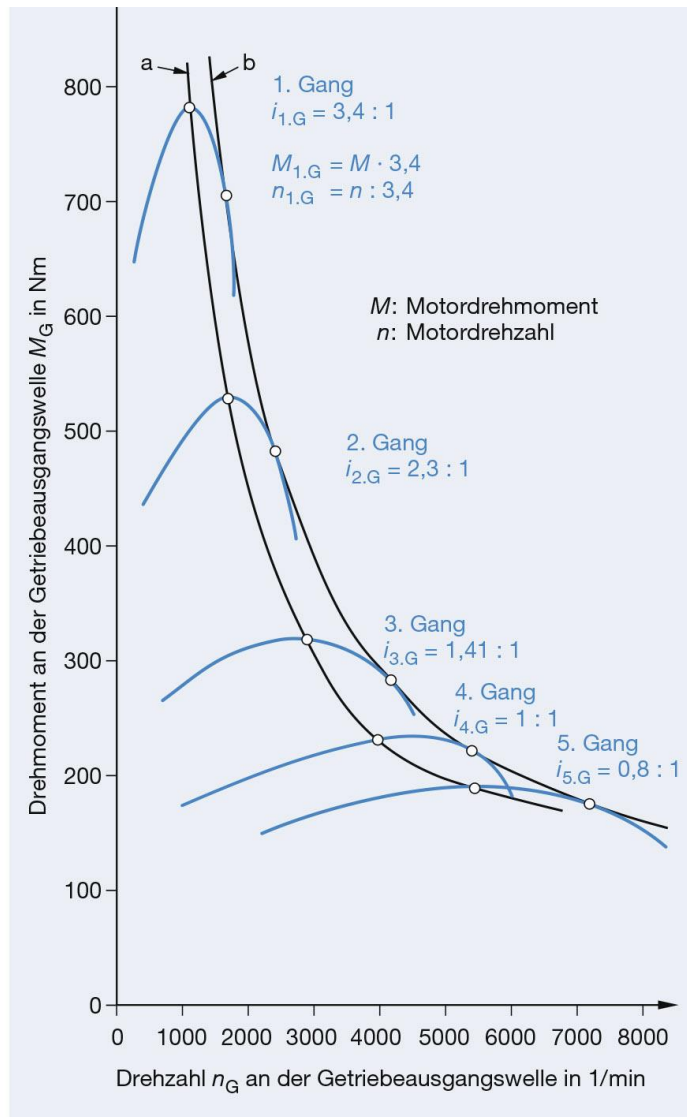
---

---

2

	<b>Berufsprüfung</b>  <b>AUTOMOBILDIAGNOSTIKER</b>	Kand. Nr:																																																													
			Note / Pkt:																																																												
schriftliche Arbeiten	<b>P 3.1 Antrieb Personenwagentechnik</b> (19.10.2019)	Zeit:	60 min																																																												
<b>Name/Vorname:</b>																																																															
<p><b>Wichtig:</b> Beantworten Sie die Fragen nach deren Forderungen. Wenn z.B. zwei Beispiele verlangt werden, sind nicht drei Beispiele aufzuzeigen. In jedem Fall werden bei der Bewertung nur die ersten Antworten, entsprechend der verlangten Anzahl, berücksichtigt. Überzählige Antworten werden nicht in die Bewertung einbezogen!</p> <p>Bei <b>Mutiple-Choice-Aufgaben</b> ist jeweils nur <b>eine Antwort richtig</b>. Eine falsche Antwort ergibt einen Abzug.</p> <p><b>Korrekturen</b> des Kandidaten müssen <b>eindeutig</b> sein und <b>mit einem Visum</b> gekennzeichnet werden.</p> <p>Bei <b>Berechnungen mit schriftlichem Lösungsgang</b>, muss der Rechnungsgang <b>klar ersichtlich</b> sein; Zahlenwerte sind mit Masseinheiten zu versehen.</p> <table style="width: 100%; border-collapse: collapse;"> <tr> <td style="width: 15%;"><b>Auswertung:</b></td> <td style="width: 15%;">Blatt 2</td> <td style="width: 15%;">Aufg.</td> <td style="width: 15%;">01</td> <td style="width: 15%;">Vorgegeben</td> <td style="width: 15%;">04 Punkte</td> </tr> <tr> <td></td> <td>Blatt 3</td> <td>Aufg.</td> <td>02 - 03</td> <td>Vorgegeben</td> <td>03 Punkte</td> </tr> <tr> <td></td> <td>Blatt 4</td> <td>Aufg.</td> <td>04</td> <td>Vorgegeben</td> <td>04 Punkte</td> </tr> <tr> <td></td> <td>Blatt 5</td> <td>Aufg.</td> <td>05</td> <td>Vorgegeben</td> <td>05 Punkte</td> </tr> <tr> <td></td> <td>Blatt 6</td> <td>Aufg.</td> <td>06 - 07</td> <td>Vorgegeben</td> <td>05 Punkte</td> </tr> <tr> <td></td> <td>Blatt 7</td> <td>Aufg.</td> <td>08</td> <td>Vorgegeben</td> <td>06 Punkte</td> </tr> <tr> <td></td> <td>Blatt 8</td> <td>Aufg.</td> <td>09 - 11</td> <td>Vorgegeben</td> <td>06 Punkte</td> </tr> <tr> <td></td> <td>Blatt 9</td> <td>Aufg.</td> <td>12 - 13</td> <td>Vorgegeben</td> <td>05 Punkte</td> </tr> <tr> <td></td> <td>Blatt 10</td> <td>Aufg.</td> <td>14</td> <td>Vorgegeben</td> <td>02 Punkte</td> </tr> <tr> <td></td> <td colspan="3" style="text-align: right;"><b>Total</b></td> <td>Vorgegeben</td> <td><b>40 Punkte</b></td> </tr> </table>				<b>Auswertung:</b>	Blatt 2	Aufg.	01	Vorgegeben	04 Punkte		Blatt 3	Aufg.	02 - 03	Vorgegeben	03 Punkte		Blatt 4	Aufg.	04	Vorgegeben	04 Punkte		Blatt 5	Aufg.	05	Vorgegeben	05 Punkte		Blatt 6	Aufg.	06 - 07	Vorgegeben	05 Punkte		Blatt 7	Aufg.	08	Vorgegeben	06 Punkte		Blatt 8	Aufg.	09 - 11	Vorgegeben	06 Punkte		Blatt 9	Aufg.	12 - 13	Vorgegeben	05 Punkte		Blatt 10	Aufg.	14	Vorgegeben	02 Punkte		<b>Total</b>			Vorgegeben	<b>40 Punkte</b>
<b>Auswertung:</b>	Blatt 2	Aufg.	01	Vorgegeben	04 Punkte																																																										
	Blatt 3	Aufg.	02 - 03	Vorgegeben	03 Punkte																																																										
	Blatt 4	Aufg.	04	Vorgegeben	04 Punkte																																																										
	Blatt 5	Aufg.	05	Vorgegeben	05 Punkte																																																										
	Blatt 6	Aufg.	06 - 07	Vorgegeben	05 Punkte																																																										
	Blatt 7	Aufg.	08	Vorgegeben	06 Punkte																																																										
	Blatt 8	Aufg.	09 - 11	Vorgegeben	06 Punkte																																																										
	Blatt 9	Aufg.	12 - 13	Vorgegeben	05 Punkte																																																										
	Blatt 10	Aufg.	14	Vorgegeben	02 Punkte																																																										
	<b>Total</b>			Vorgegeben	<b>40 Punkte</b>																																																										
Blatt 1 Datum: 27.08.2019	Datum:	Experten:	Mögliche Punktzahl:																																																												
			Erreichte Punktzahl:																																																												

1. Zugkraftdiagramm:



a) Beurteilen Sie die Aussagen zum Diagramm mit «richtig» (R) oder «falsch» (R)!

- Kurve «b» stellt den tatsächlichen Drehmomentverlauf bei idealer Fahrweise und optimalen Schaltpunkten dar.
- Kurve «b» stellt den idealisierten Drehmomentverlauf beim Schalten bei Maximaldrehzahl dar.
- Der Abstand zwischen Kurve «a» und Kurve «b» wird auch elastischer Bereich genannt.
- Der Drehmomentverlust zwischen Kurve «a» und Kurve «b» entsteht durch innere Reibung und Panschverluste im Getriebe.

2

b) Zeichnen Sie im Diagramm folgende Fahr-situation ein:  
 Das Fahrzeug wird aus dem Stand beschleunigt. Die Gänge 1 – 3 werden beim Erreichen des maximalen Drehmoments geschaltet. Im 4. Gang wird bis zur Drehzahl  $n_G = 5000 \text{ }^1/\text{min}$  beschleunigt!

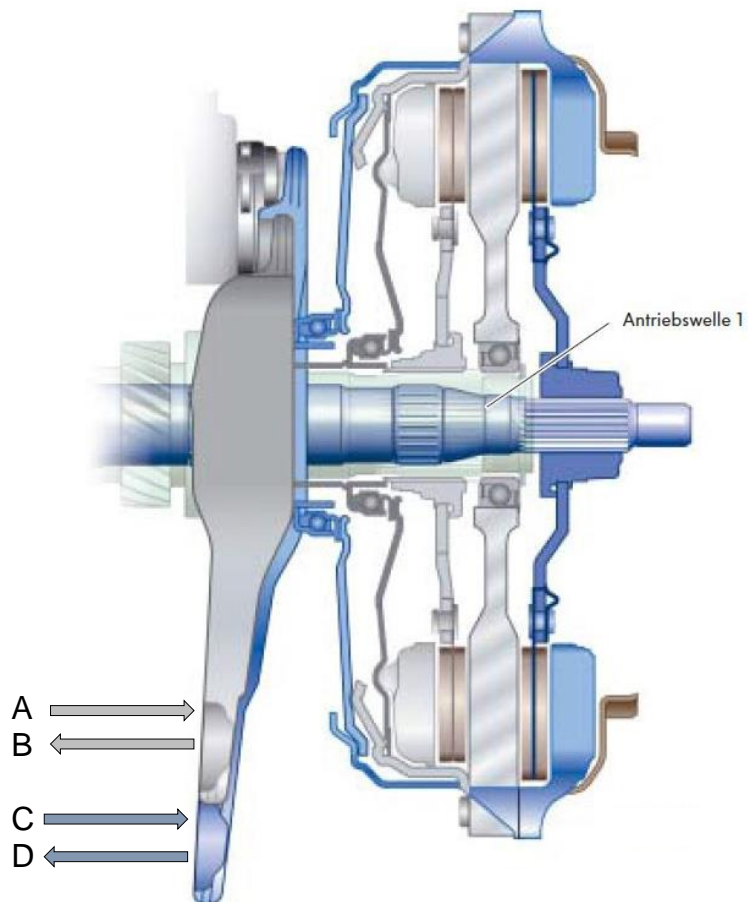
2



2. Doppelkupplungssystem:

Welche Betätigung erzeugt einen Kraftfluss vom Motor auf die Antriebswelle 1?

- A
- B
- C
- D

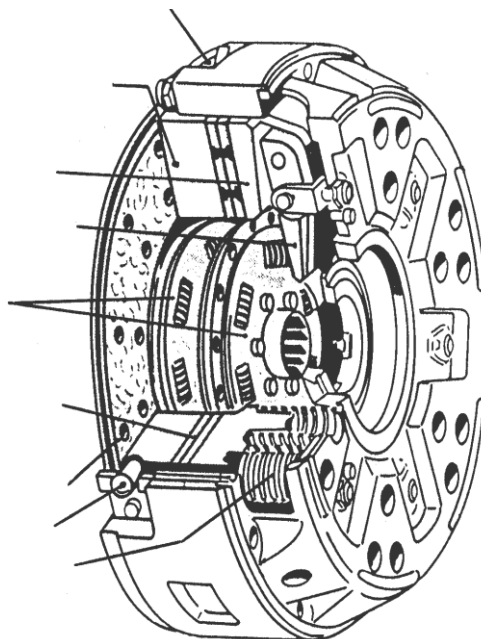


2

3. Mehrscheibenkupplung:

Mit wie vielen Reibflächenpaaren wird das Motordrehmoment auf die Getriebeeingangswelle übertragen

\_\_\_\_\_



1

4. Zweimassenschwungrad:

a) Warum darf bei einem Zweimassenschwungrad ZMS die Reibfläche für die Kupplung beim Wechsel der Mitnehmerscheibe nicht abgedreht werden? Begründen Sie Ihre Aussage!

---

---

---

2

b) Welche Messung ist in der Grafik dargestellt?

---

1



c) Was wird damit kontrolliert?

---

---

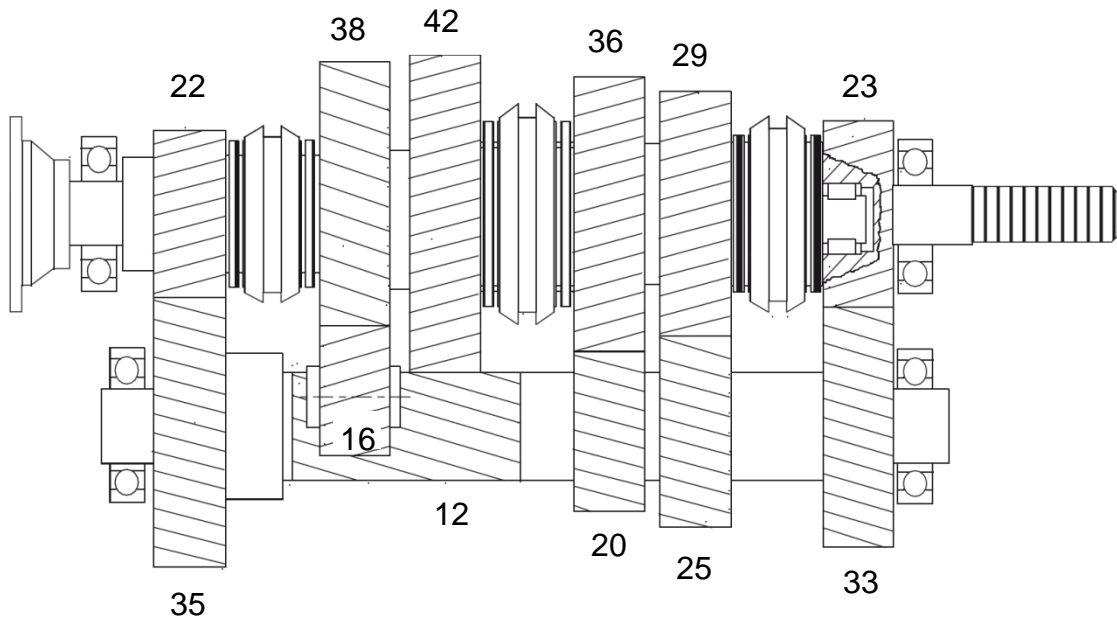
---

1

5. Manuelle Schaltgetriebe:

a) Zeichnen Sie im Getriebe den Kraftverlauf im 3. Gang in das Getriebe ein

2



b) Betriebsdaten des abgebildeten Getriebes:

$n_{\text{Getriebeausgang}} = 1000 \text{ } 1/\text{min}$ ;  $M_{\text{Motor}} = 250 \text{ Nm}$ ; Getriebewirkungsgrad 96%;

Fahrstufe: 2. Gang.

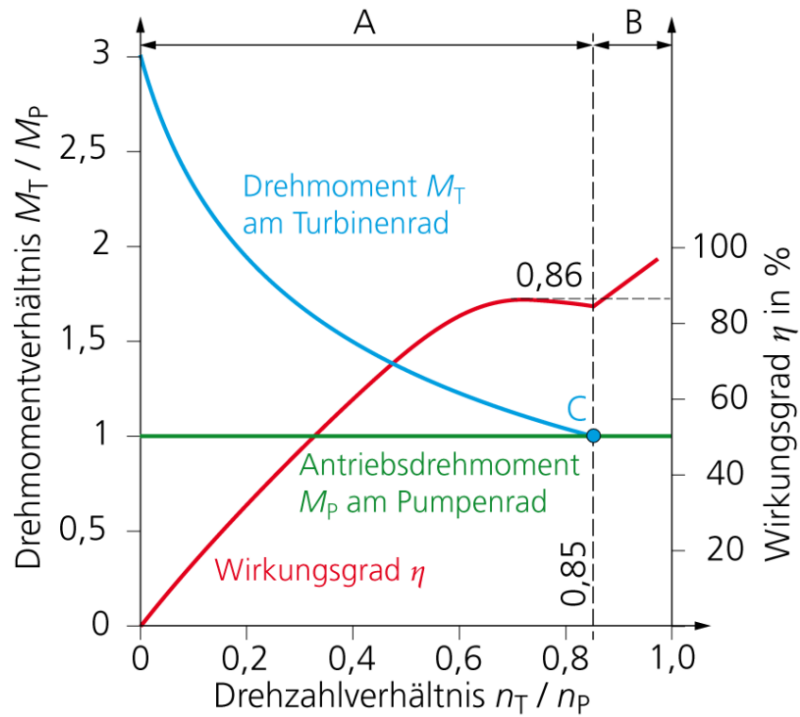
Berechnen Sie die Ausgangsleistung!

(mit vollständigem Lösungsweg!)

3

6. Drehmomentwandler:

Wie werden die Bereiche A und B sowie der Punkt C im Diagramm bezeichnet?



A = \_\_\_\_\_

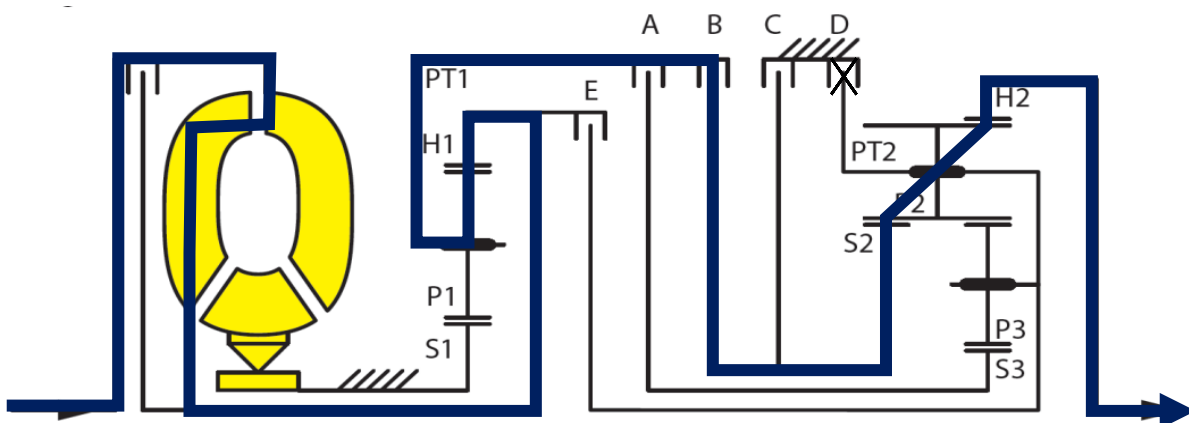
B = \_\_\_\_\_

C = \_\_\_\_\_

3

7. Automatikgetriebe:

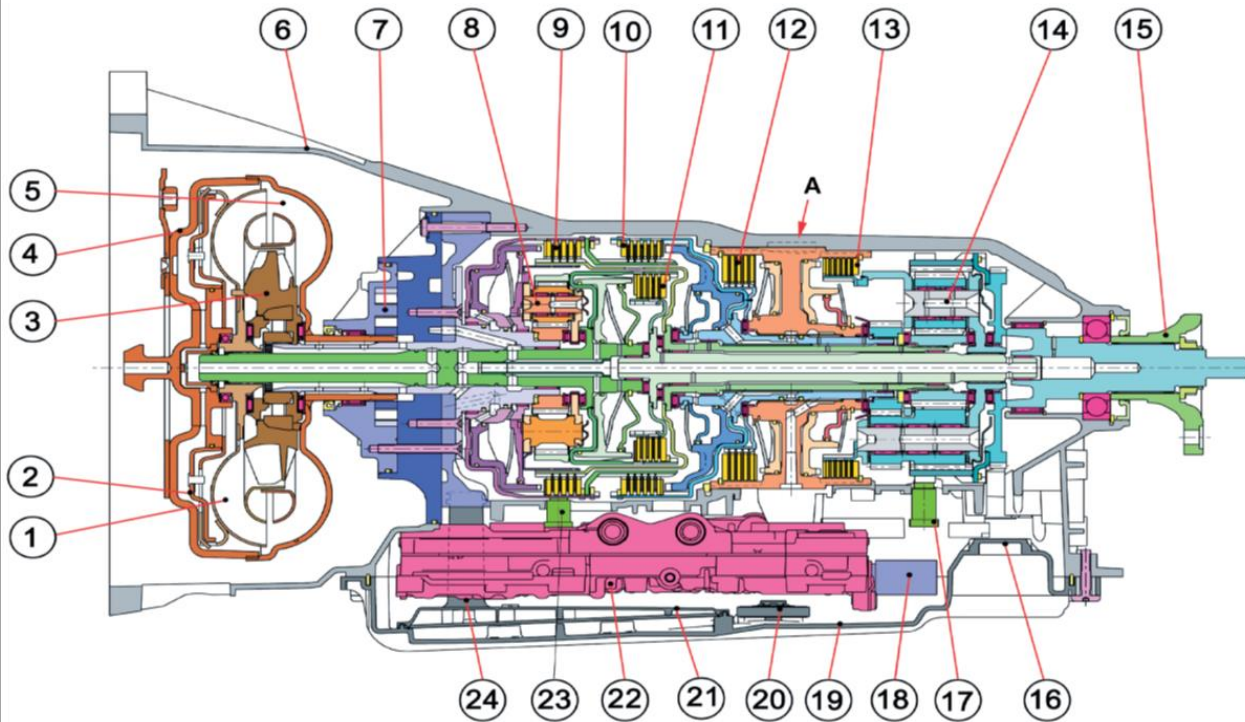
Welcher Schaltstufe entspricht dieser Kraftverlauf?



\_\_\_\_\_

2

8. Automatikgetriebe:



a) Welche der Lamellenpakete dienen als Bremsen?

---

2

b) Wie wird die Wük geschlossen?

---



---



---



---

2

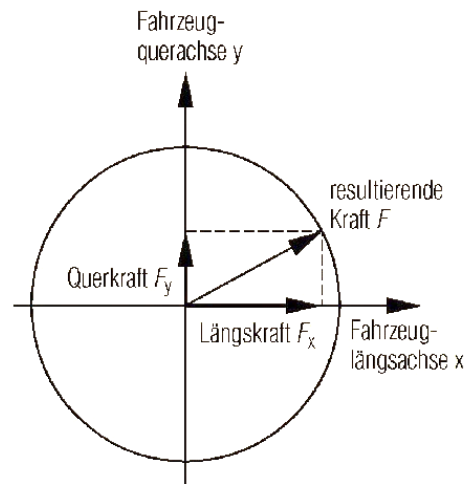
c) Markieren Sie in der Skizze mit einem Pfeil, wo ein Parksperrhebel in Position P eingreifen müsste, um das Wegrollen des Fahrzeugs zu verhindern.

2

9. 4-Rad-Technik:

Welche Aussage über den Allradantrieb trifft zu?

- Aufgrund der 4-WD – Technik wird der Kraftpfeil  $F_x$  länger.
- Bei 4-WD – Fahrzeugen bleibt der Kreisradius trotz unterschiedlicher Beladung und Strassenzustand gleich.
- 4-WD – Fahrzeuge ermöglichen eine grössere Querkraft  $F_y$  bei gleichbleibender Längskraft  $F_x$ .
- Die resultierende Kraft  $F$  ist sowohl bei 4 WD als auch bei 2 WD gleich lang.



2

10. Sperrwert:

Bezeichnen Sie die nachfolgenden Aussagen mit «richtig» (R) oder «falsch» (F)!

Der Sperrwert.....

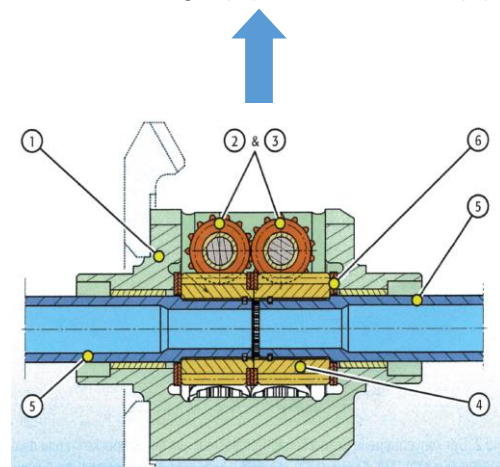
- \_\_\_ ist das Verhältnis des gesamten eingeleiteten Drehmomentes zur Drehmomentdifferenz der Ausgänge.
- \_\_\_ beschreibt die grösstmögliche Differenz im Drehmomentangebot an den Ausgängen.
- \_\_\_ beträgt 81,8 % bei einem Drehmomentverhältnis an den Ausgängen von 10.
- \_\_\_ kann bei einem Lamellensperrdifferential durch den Winkel der konischen Lagerung der Ausgleichskegelradachsen beeinflusst werden.

2

11. Torsen Differential:

Bezeichnen Sie die Aussagen zum Querdifferential mit «richtig» (R) oder «falsch» (F)!

- \_\_\_ Bei einseitiger Haftung rechts erhöht sich der Zahndruck zwischen Teil 3 und Teil 4.
- \_\_\_ Bei Kurvenfahrt links drehen sich die beiden Schneckenräder mit ungleichem Drehsinn.
- \_\_\_ Bei Geradeausfahrt im Schiebetrieb verläuft der Kraftfluss beidseitig vom Schneckenrad zur Schnecke und von dort zu den Stirnrädern.
- \_\_\_ Der Sperrwert dieses Differenzials ist unveränderlich und wird durch die Dimensionierung der Durchmesser von Bauteil 2 und 3 bestimmt.



2

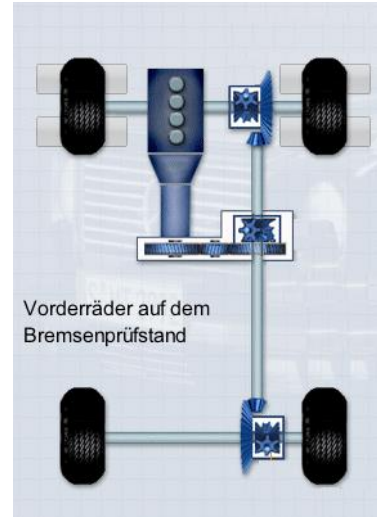


12. Zentraldifferenzial:

Ein Fahrzeug mit permanentem Allradantrieb befindet sich auf dem Bremsenprüfstand. Der Motor steht still, es sind drei konventionelle Kegelraddifferenziale verbaut. Was passiert, wenn die Vorderräder vom Prüfstand angetrieben werden?

Welche Auswirkung hat die beschriebene Situation auf das Zentraldifferenzial?

- Das Abtriebskegelrad zur Hinterachse dreht halb so schnell wie dasjenige zur Vorderachse.
- Die Ausgleichskegelräder drehen sich nicht um ihre eigene Achse.
- Das Differenzialgehäuse dreht sich halb so schnell wie das Abtriebskegelrad nach vorne.
- Das Zentraldifferenzial bewirkt in dieser Situation eine Übersetzung ins Langsame zwischen Vorder- und Hinterachse.



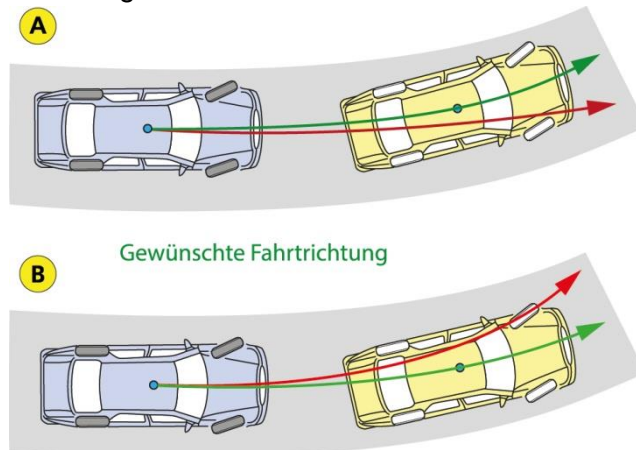
2

13. Achsdifferenzialsperren:

Torque-Vectoring

Damit die gewünschte Fahrtrichtung beibehalten werden kann, müssen an den Antriebsrädern des heckgetriebenen Fahrzeugs unterschiedliche Drehmomente wirken.

- a) Kreisen Sie in den gelben Fahrzeugen das Rad mit dem grösseren Drehmoment ein!



1

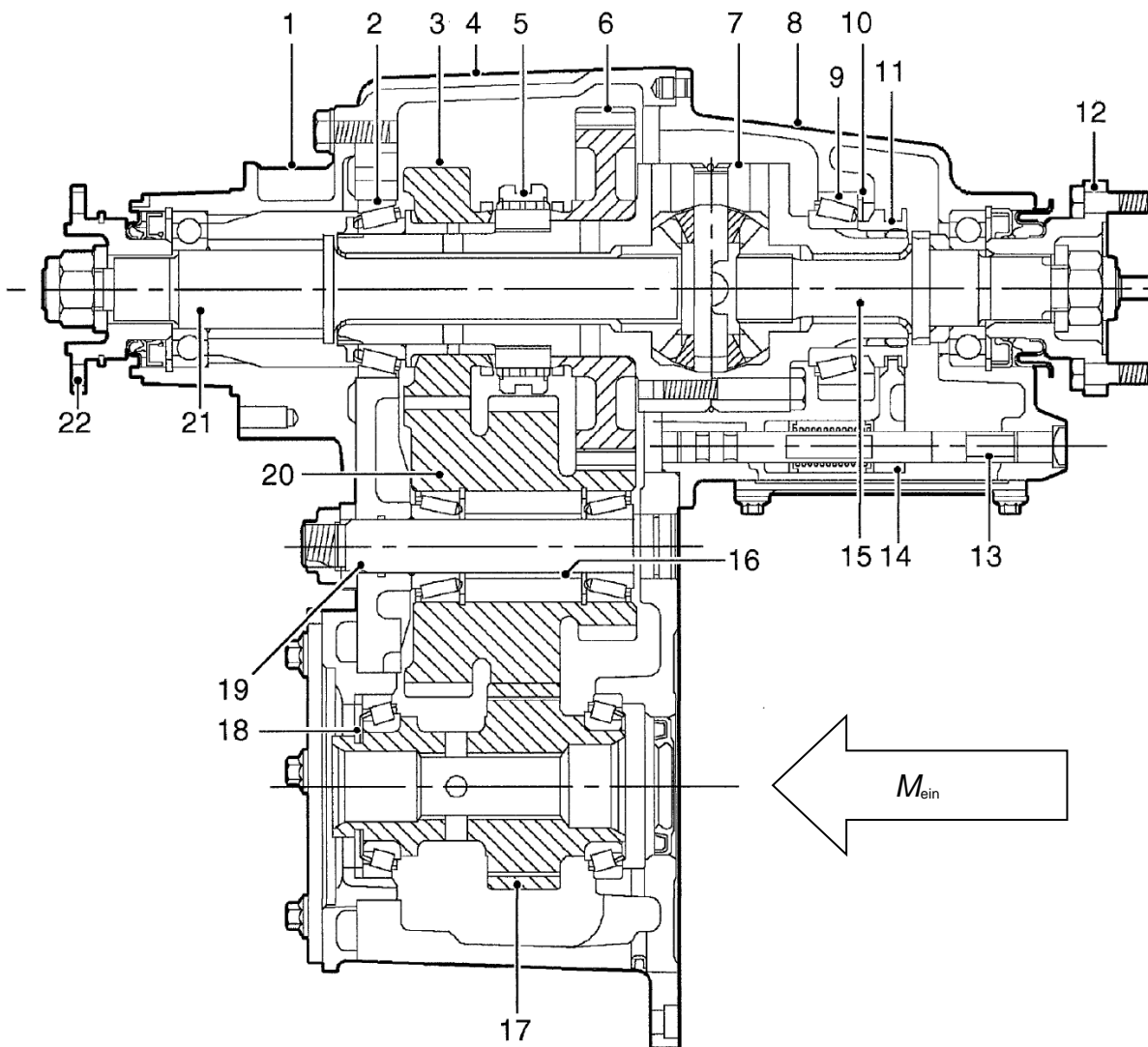
- b) Nennen Sie drei Sensorgrößen, welche das Steuergerät zum Aktivieren des Überlagerungsgetriebes veranlassen können!

- 1) \_\_\_\_\_
- 2) \_\_\_\_\_
- 3) \_\_\_\_\_

2

14. Differenzialgesteuerter Allradantrieb eines Geländefahrzeuges:

Beurteilen Sie die Aussagen zu nachfolgendem Bild mit «richtig» (R) oder «falsch» (F)!



- Bauteil 11 dient der Zuschaltung des Frontantriebes.
- Im Strassengang beträgt die Übersetzung >1:1.
- Das Zentralfrequenzial teilt der Hinterachse mehr Drehmoment zu als der Vorderachse.
- Bauteil 20 realisiert kein Übersetzungsverhältnis, da es gleichzeitig Getriebener als auch Treiber ist.

2